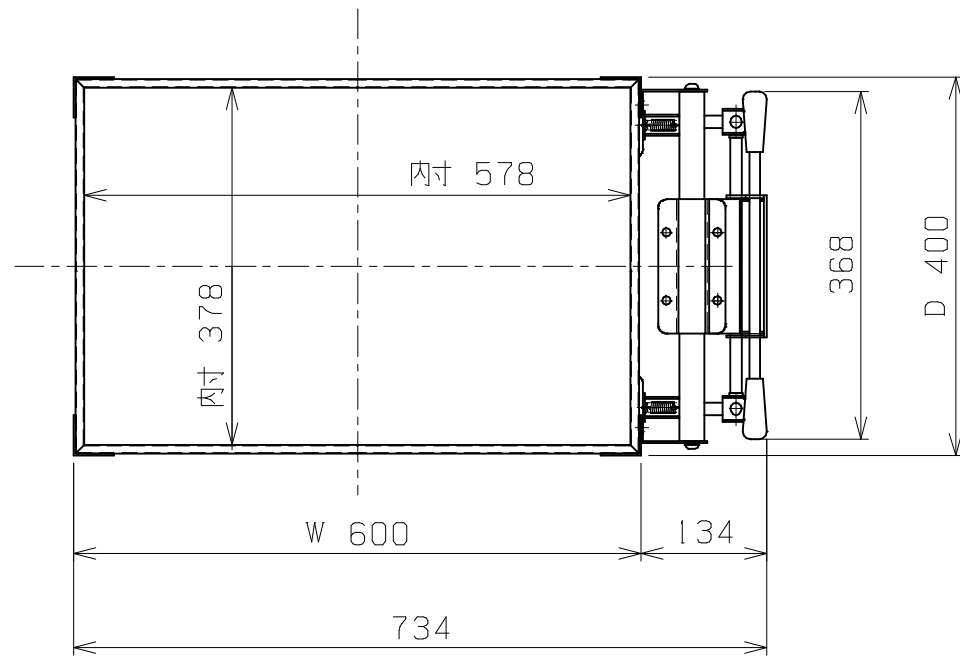


符号	日付	変更内容
△		
△		
△		



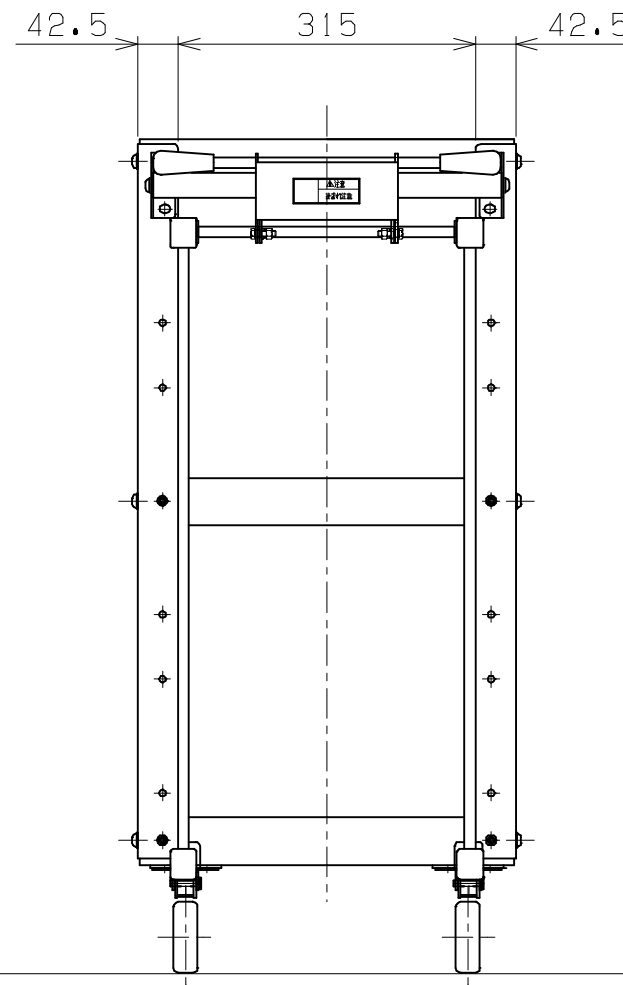
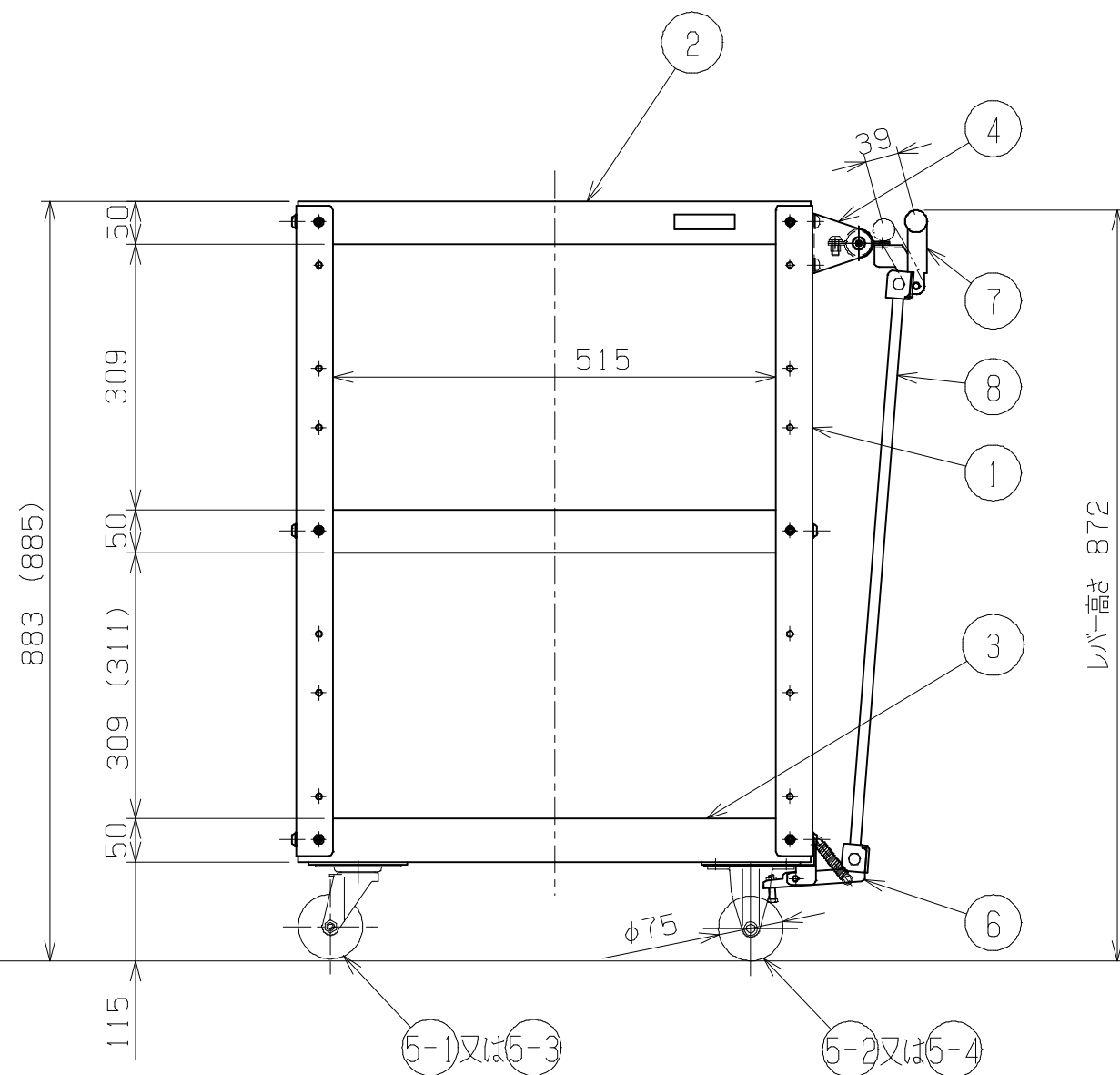
塗装色・車輪材質と品番の関係 (自在2・固定2)

塗装色	車輪材質	使用キャスター	品番
サカエグリーン	ゴム	⑤-① ⑤-②	CSWA-608HB
	ナイロンウレタン	⑤-③ ⑤-④	CSWA-608HBNU
サカエホワイトアイボリー	ゴム	⑤-① ⑤-②	CSWA-608HB I
	ナイロンウレタン	⑤-③ ⑤-④	CSWA-608HBNU I

均等耐荷重：150kg

天棚及び中棚は皿型・フラット型に変更可能

() 内は天棚・中棚をフラットにした場合の寸法



8	ブレーキシャフト	2		クロムメッキ
7	ブレーキレバー	1		クロムメッキ
6	ブレーキ本体	2		クロムメッキ
5-4	固定キャスター	2	SSR-100-75UH	75φ ナイロンウレタン車
5-3	自在キャスター (S付)	2	SSG-100-75UHS	75φ ナイロンウレタン車
5-2	固定キャスター	2	SKEL-100-75EM	75φ ゴム車
5-1	自在キャスター (S付)	2	STEL-100-75EM(S-1)	75φ ゴム車
4	ハンドブレーキ用取手	1		クロムメッキ
3	底棚	1	SPCC-SD	t1.0
2	棚板	2	SPCC-SD	t1.0
1	支柱	4	SPHC-P	t2.0

品番	部品名	1台分数量	材質	備考
作成	R 2.10.15	3角法	名 ニューCSスーパーワゴン ハンドブレーキ付 W600×D400×H880 CSWA-608HBOO 外観図	
承認	設計	製図		
		尺度		
	中畑	1:10	図番	葉番