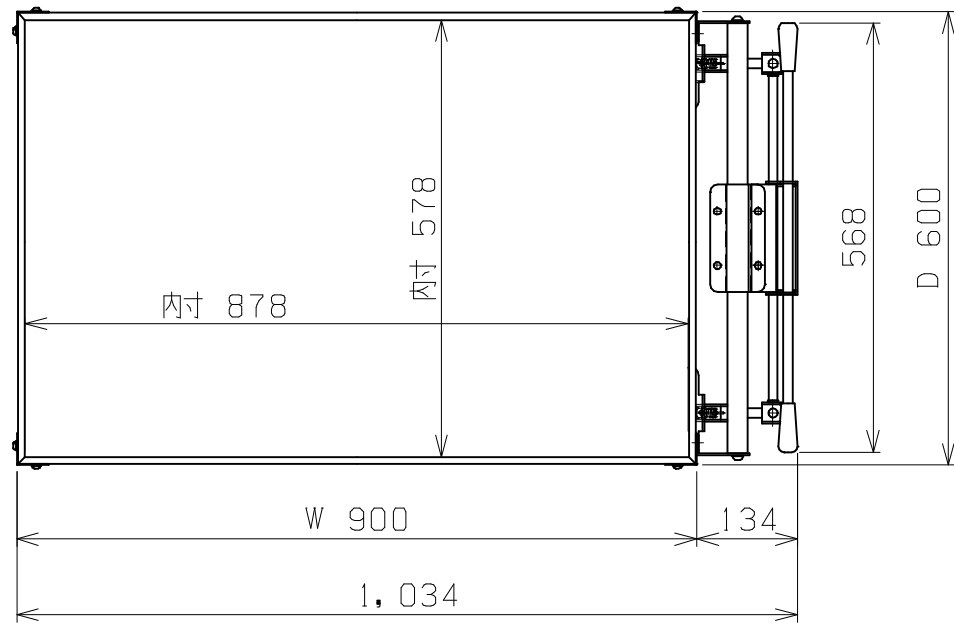


符号	日付	変更内容
△		
△		
△		



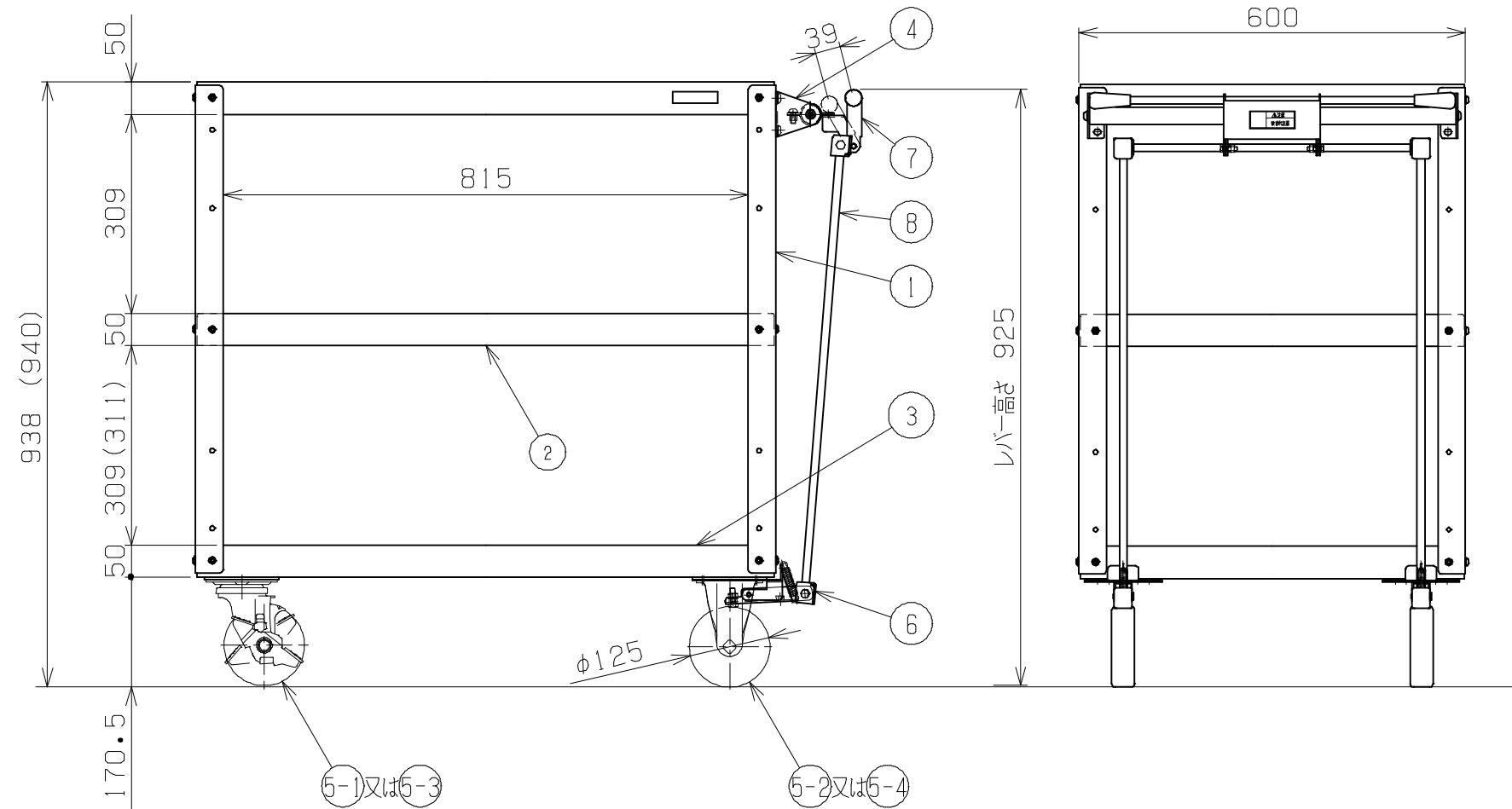
塗装色・車輪材質と品番の関係 (自在2・固定2)

塗装色	車輪材質	使用キャスター	品番
サカエグリーン	ゴム	⑤-① ⑤-②	CSWA-908HB
	ナイロンウレタン	⑤-③ ⑤-④	CSWA-908HBNU

均等耐荷重：200kg

天棚及び中棚は皿型・フラット型に変更可能

() 内は天棚・中棚をフラットにした場合の寸法



8	ブレーキシャフト	2		クロムメッキ
7	ブレーキレバー	1		クロムメッキ
6	ブレーキ本体	2		クロムメッキ
5-4	固定キャスター	2	SSK-125GU	125φ ナイロンウレタン車
5-3	自在キャスター (S付)	2	SSJ-125GUS	125φ ナイロンウレタン車
5-2	固定キャスター	2	SSKC-T-125CBC	125φ ゴム車
5-1	自在キャスター (S付)	2	SSTC-125CBC (S-2)	125φ ゴム車
4	ハンドブレーキ用取手	1		クロムメッキ
3	底棚	1	SPCC-SD	t1.0
2	棚板	2	SPCC-SD	t1.0
1	支柱	4	SPHC-P	t2.0

品番	部品名	1台分数量	材質	備考	
作成	R 2.10.15	3角法	名 称 ニューCSスーパーワゴン ハンドブレーキ付 W900×D600×H940 CSWA-908HBOO 外観図		
承認	設計	製図			尺度
		中畑			1:10
株式会社 サカエ				図番	
				葉番	