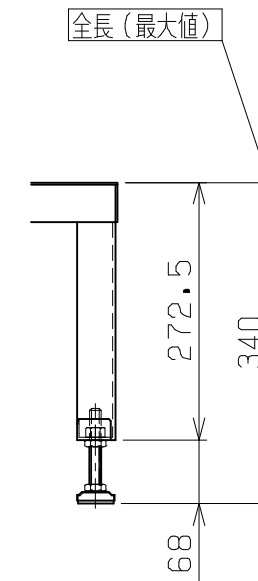
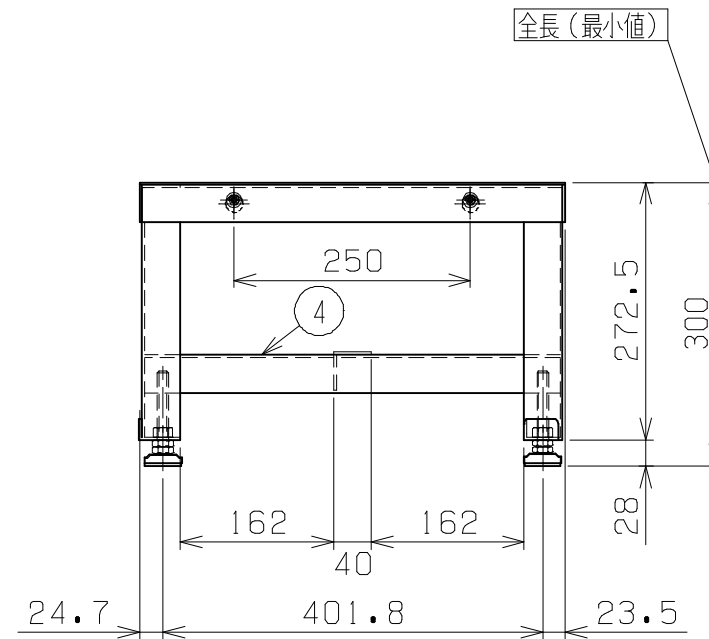
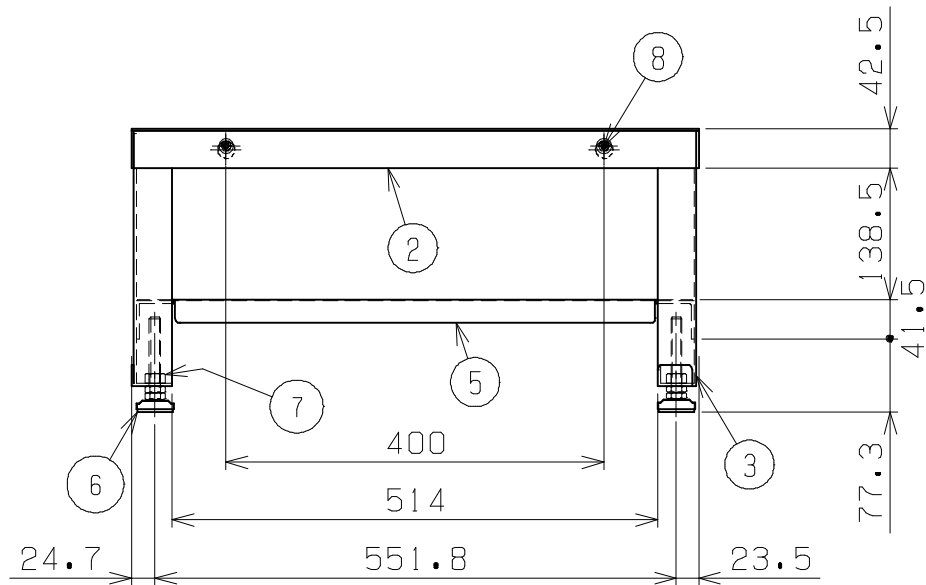
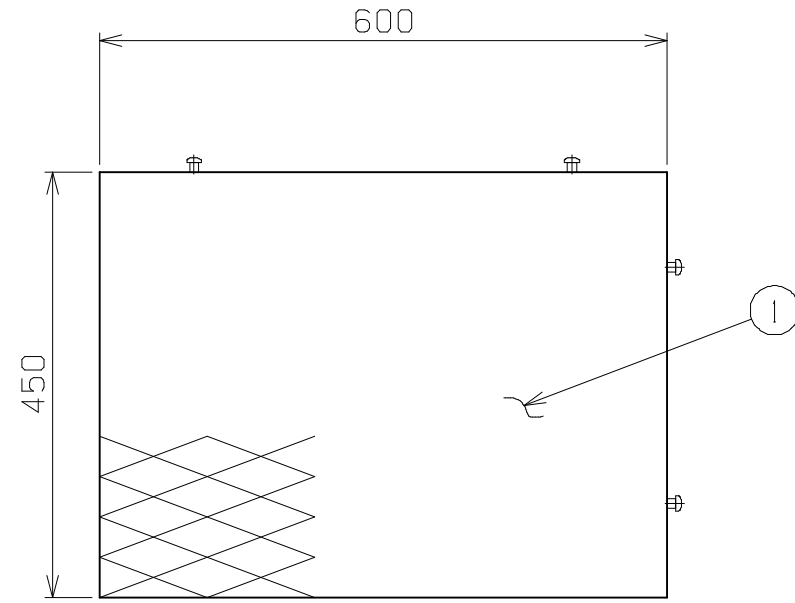


符号	日付	変更内容
△		
△		
△		



均等耐荷重(足踏台1台当たり) : 100kg

8	連結ボルトセット			※オプション品 (市) ステンレス
7	ステンレスフランジナット	4	M12	
6	ステンレスアジャスター	4	M12XP1.75	(規) SUS-AJ10 軸径80mm
5	カンヌキ	1	t3.0	A6063-T5
4	ラチス	2	t3.0	A6063-T5
3	支柱	4	t2.5	A5052-H32
2	枠	1	t3.0	A6063-T5
1	織鋼板	1		織板 A5052-H112

品番	部品名	1台分数量	材質	備考
作成	R2.9.25	3角法	名	アルミ 足踏台
承認	設計	製図		GA-0645H3AL
		横山		W600XD450XH300~H340
		1:8	称	全体組立図
株式会社 <b>サカエ</b>			図番	葉番