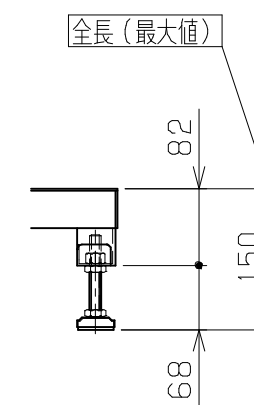
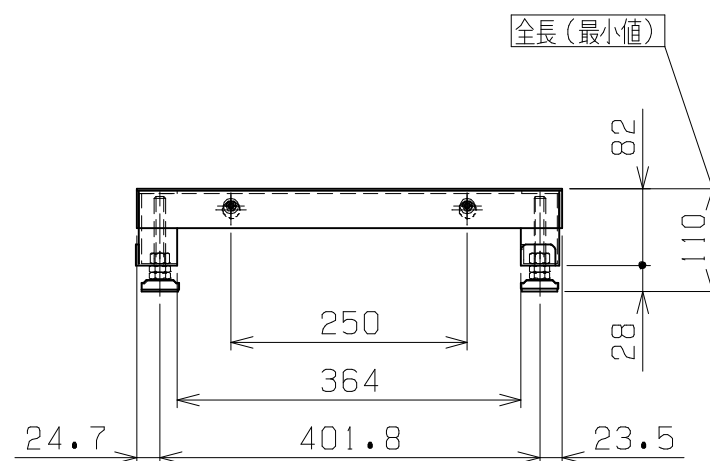
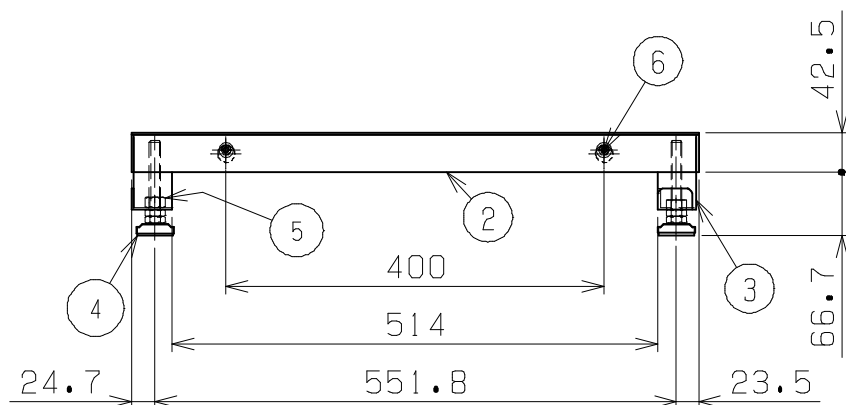
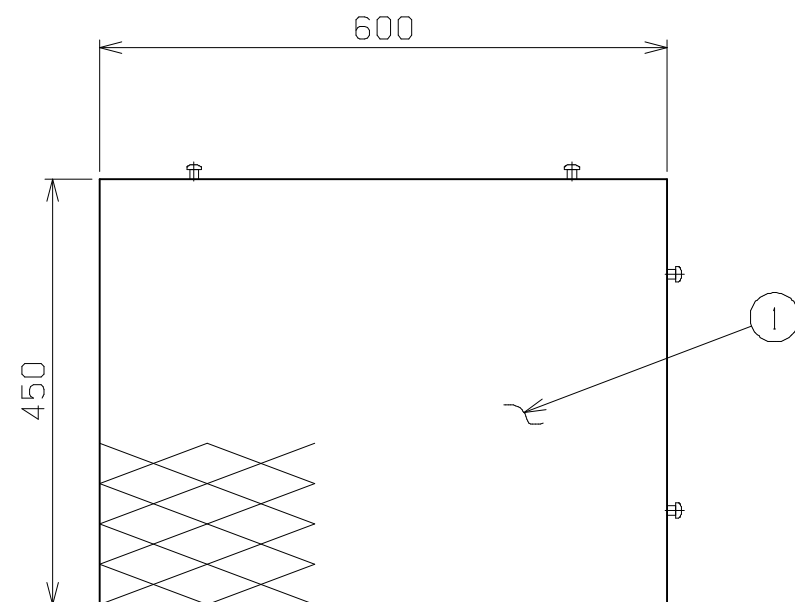


符号	日付	変更内容
△		
△		
△		



均等耐荷重(足踏台1台あたり) : 100kg

6	連結ボルトセット			※オプション品 (市) ステンレス
5	ステンスフランジナット	4	M12	
4	ステンスアジャスター	4	M12XP1.75	(規) SUS-AJ10 軸長80mm
3	支柱	4	t2.5	A5052-H32
2	枠	1	t3.0	A6063-T5
1	織鋼板	1		織板 A5052-H112
品番	部品名	1台分数量	材質	備考
作成	R2.9.25	3角法	名	アルミ 足踏台
承認	設計	製図		GA-0645AL
		横山		1:8
株式会社 サカエ				図番
				葉番