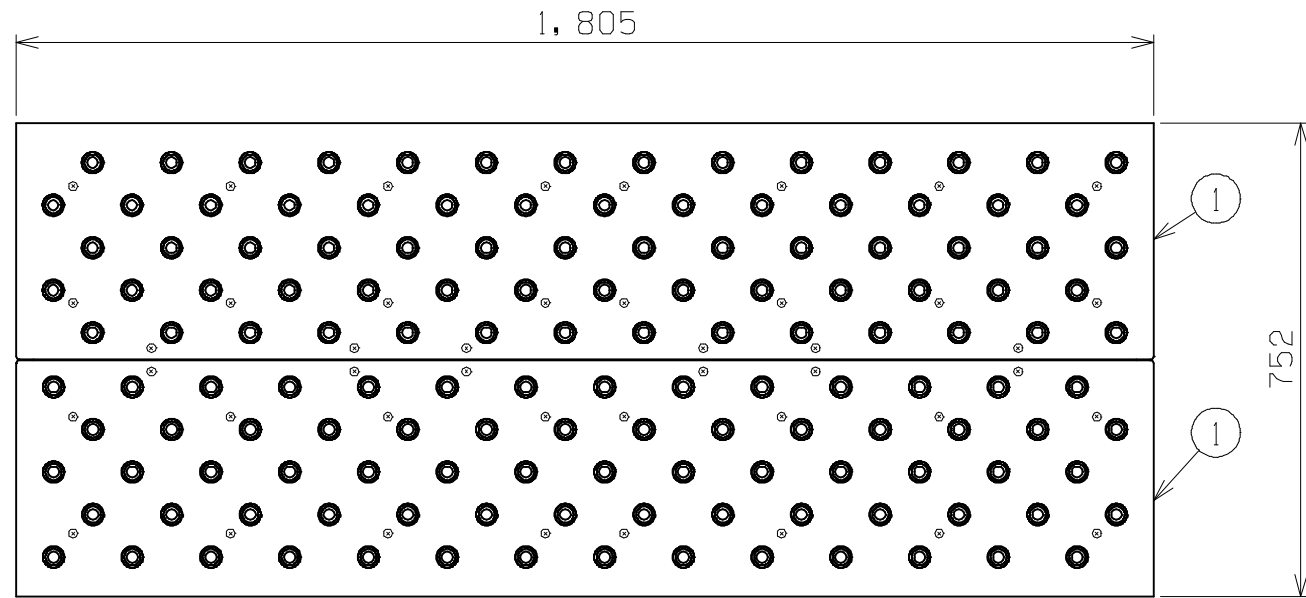
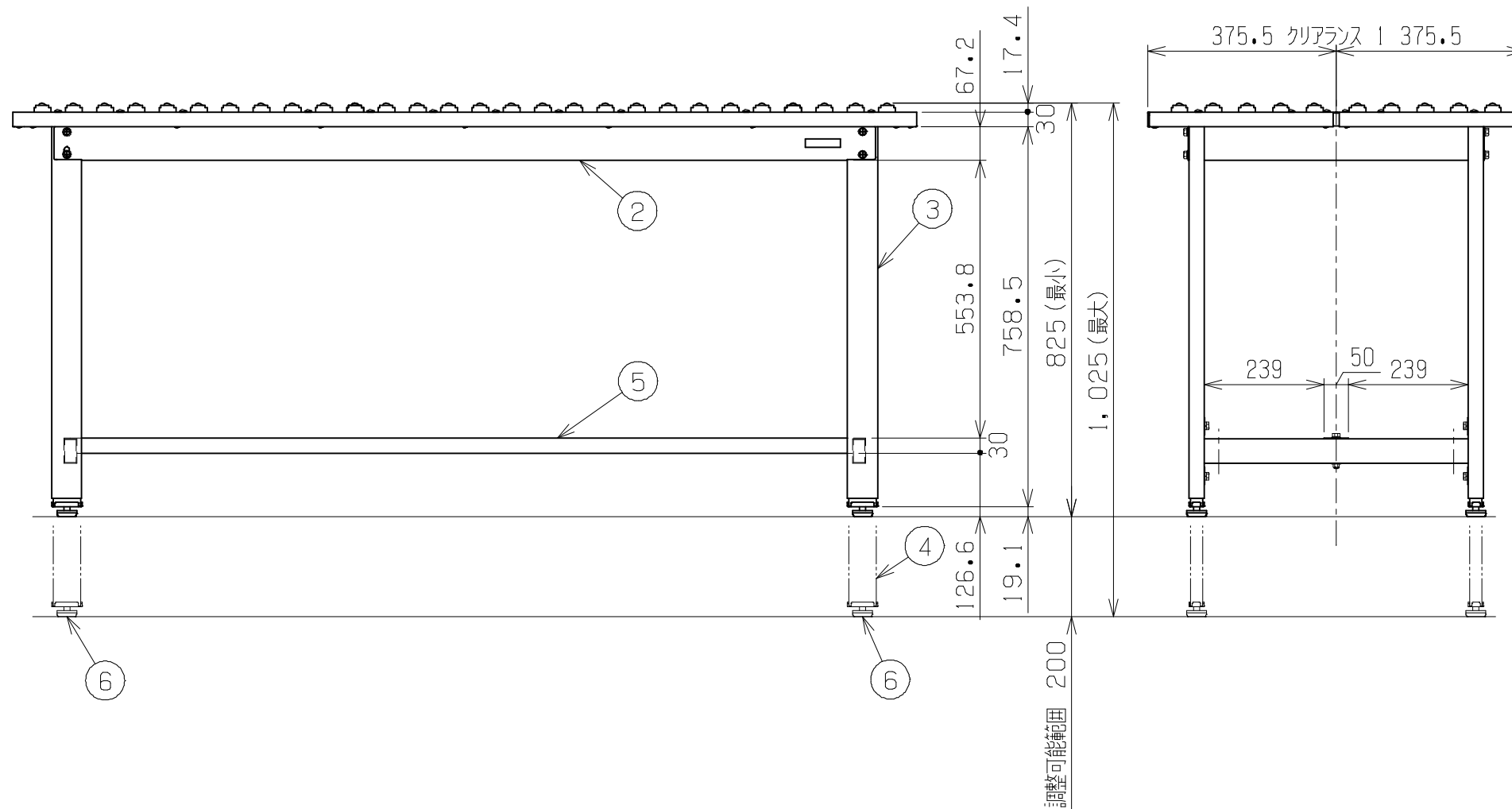


符号	日付	変更内容
△		
△		
△		



塗装色と品番の関係

塗装色	品番
サカエホワイトアイボリー	TKC8-187I



均等耐荷重(1台あたり) : 150kg

6	アジャスター	4	ABS・ユニクロメッキ	M12XP1.75
5	センターカンヌキ	1	SPCC-SD	t1.2
4	スライド脚	4		
3	脚フレーム	2		
2	天受ビーム	2	SPCC-SD	t1.2
1	コロボール付天板	2		
品番	部品名	1台分数量	材質	備考
作成	R2.11.2	3角法	名 コロボール付高さ調整作業台	
承認	設計	製図		
		松浦	1:12	称 W1805xD752xH825~H1025 外観図
株式会社 <b>サカエ</b>			図番	葉番