

コロボール付天板

[TKC]

コロボール付高さ調整作業台

[TKC4, TKC6, TKC8, TKC9]

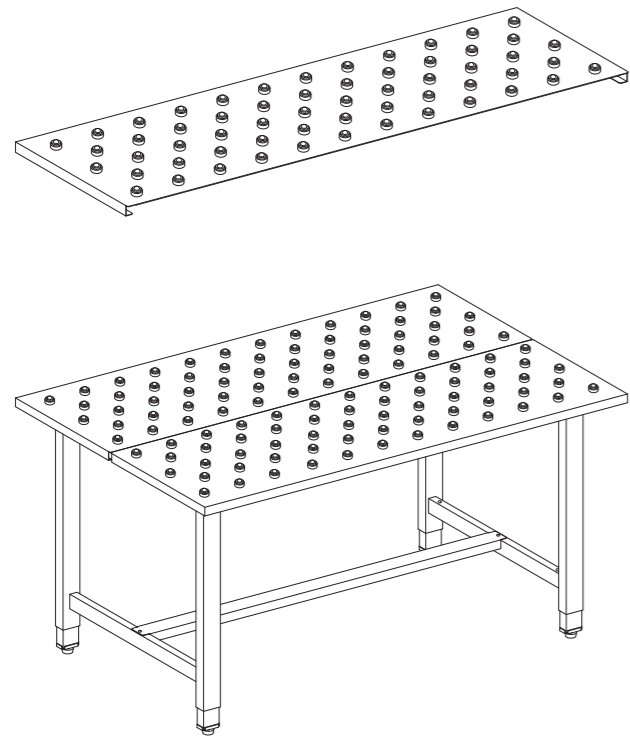
取扱説明書

この度はサカエ製品をお買い上げ下さいましてありがとうございます。

この説明書は、この製品の使い方(使用上の注意事項)と組立てについて記載しています。組立て・ご使用前に、この説明書をよくお読みのうえ正しくお使い下さい。

また、この製品を末長くご利用いただくために、この説明書は大切に保存して下さい。

尚、弊社では安全な製品作りを常に心がけておりますが、ご不明な点がございましたら、下記のお客様相談室までご連絡下さい。



Sサカエ

大阪市城東区成育5丁目22-9

フリーダイヤル
お客様相談室 0120-575101

この製品を安全に、また末長くご利用いただくために、次の事項を必ず守って下さい。

△安全上のご注意

- 天板の等分布耐荷重(天板全面に均等に物を置いた場合)は、
(高さ調整タイプ) 150kg [TKC4, TKC6, TKC8, TKC9]
150kg [TKK4, TKK6, TKK8, TKK9, TCK]
[TKS]
(固定式タイプ) 200kg [SEL]
250kg [KS, KSD, CK]
300kg [KK, KH, KD]
350kg [SKK, SKD]
(移動式タイプ) 100kg [SEL, CK, TCK]
150kg [KS, KK, TKK]
中板・底板の等分布耐荷重(中板・底板全面に均等に物を置いた場合)は、
中板 50kg 底板 100kg ※底板…中板を2枚置いたもの
引出しの等分布耐荷重(引出し全面に均等に物を置いた場合)は、30kg
積載荷重は、天板の耐荷重の範囲内にして下さい。それ以上載せたり、荷重が片寄りますと製品破損の恐れがあります。
- コロボール付天板に大きな衝撃を加えないで下さい。重量物は注意して置いて下さい。
- 製品の上に腰を掛けたり、乗ったりしないで下さい。転倒や転落事故の原因になります。
- 使用中にボルトやネジのゆるみなどによるガタツキが生じたときは、締め直して下さい。ゆるんだままで使用していると、変形や破損及び転倒などの原因となります。
- 製品の分解・改造や部品をはずしたり、はずれたままで使用しないで下さい。
- キャビネットの引出しはゆっくりと引いて下さい。引出しを強く引きますとストッパー破損の原因になり、抜け落ちる恐れがあります。
- キャビネットの引出しを引いたまま上から強く押さえたり、重い物を置いたり、踏台として使用しないで下さい。故障や事故の原因となります。
- 可動部(キャビネット、キャスター)の隙間に指を入れますと、指をはさむ恐れがありますので絶対に入れないで下さい。
- 移動式作業台を台車や運搬車のかわりに使用しないで下さい。
- 移動式作業台を設置するときは、必ずキャスターのストッパーをロック位置にして下さい。
- 固定式作業台を引きずって移動しないで下さい。床を傷つけたり、アジャスター破損の原因となります。
また、本体と床面等にガタツキがあるときは、アジャスターで水平に調整して下さい。
- この製品を移動するときは、
〈固定式作業台の場合(アジャスター付)〉
載せてある物を全ておろし、天板を持ち複数でゆっくり持ち上げて行って下さい。乱雑に扱うと破損や事故の原因となります。
ただし、引出しのある物は鍵をかけ、鍵のないものについては、引出しを抜いて行って下さい。

〈移動式作業台の場合(キャスター付)〉

載せてある物を全ておろし、キャスターのストッパーを解除して長辺方向に複数でゆっくり行って下さい。ただし、引出しのある物は鍵をかける

等して、引出しが飛び出ないようにして移動して下さい。

短辺方向に行きますと転倒の恐れがあります。ただし、床に段差のあるところを移動するときは、固定式作業台の場合と同様に行って下さい。

- この製品を第三者に貸すときは、取扱方法を十分に説明し、この説明書もお渡し下さい。

◆使用上のご注意

- この製品は、室内または屋内用です。屋外や水のかかるところでは、故障や表面材の損傷の原因となりますので使用しないで下さい。
- 直射日光の当たるところや温度・湿度の著しいところでの使用は避けて下さい。変色や変形の原因となります。
- 製品の上にハンダゴテ等、高温になった機具類、熱い湯のみや加熱したナベ・ヤカンなどを直接置かないで下さい。変色や変形の原因となります。
- 製品を水に濡れたままにしておきますと表面材の損傷の原因となりますので、必ず乾いたやわらかい布で拭き取って下さい。
- ポリエステル化粧板は比較的衝撃にもろい性質がありますので、衝撃を加えますと損傷の原因となります。
- キャビネットの鍵は盗難防止用ではありませんので、貴重品等は保管しないで下さい。
- キャビネットの鍵を掛けるときは全ての引出しを確実に閉めて下さい。
- キャビネットをご使用になる前に鍵番号等は控えて下さい。
- キャビネットの鍵を紛失した場合は、鍵番号を確認して、購入先を通じてご注文下さい。(有料となります。)
- 消耗部品には寿命があります。キャスター部や可動部などに、異常音等(損耗現象)が発生した場合は、購入店へご相談下さい。
- キャスターやアジャスター等は床面が汚れたり、跡形が残る場合があります。
- 特別なご使用をされる場合は、購入店へご相談下さい。
- 製品に不具合が生じたときは、購入店へご相談下さい。

◆サカエ製品全般のお手入れのしかた

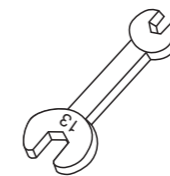
通常は乾いたやわらかい布でから拭きして下さい。

汚れが著しい場合は、次の1～3の手順を守って汚れを落として下さい。

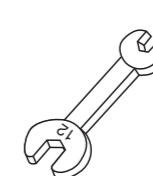
- 薄めた中性洗剤につけた布を、かたく絞って拭いて下さい。
- 水につけた布をよく絞って、中性洗剤が残らないように拭いて下さい。
- 乾いたやわらかい布で、水分が残らないように拭き取って下さい。

※汚れが落ちない場合は、1～3の作業を繰り返し行って下さい。
※シンナー系の溶剤、アルカリ性の洗剤等は使用しないで下さい。使用しますと表面材の損傷の原因となります。

〈組立てに必要な工具〉



1. 13mmスパナ
(M8ボルト用)



2. 12mmスパナ
(M8フランジナット用)



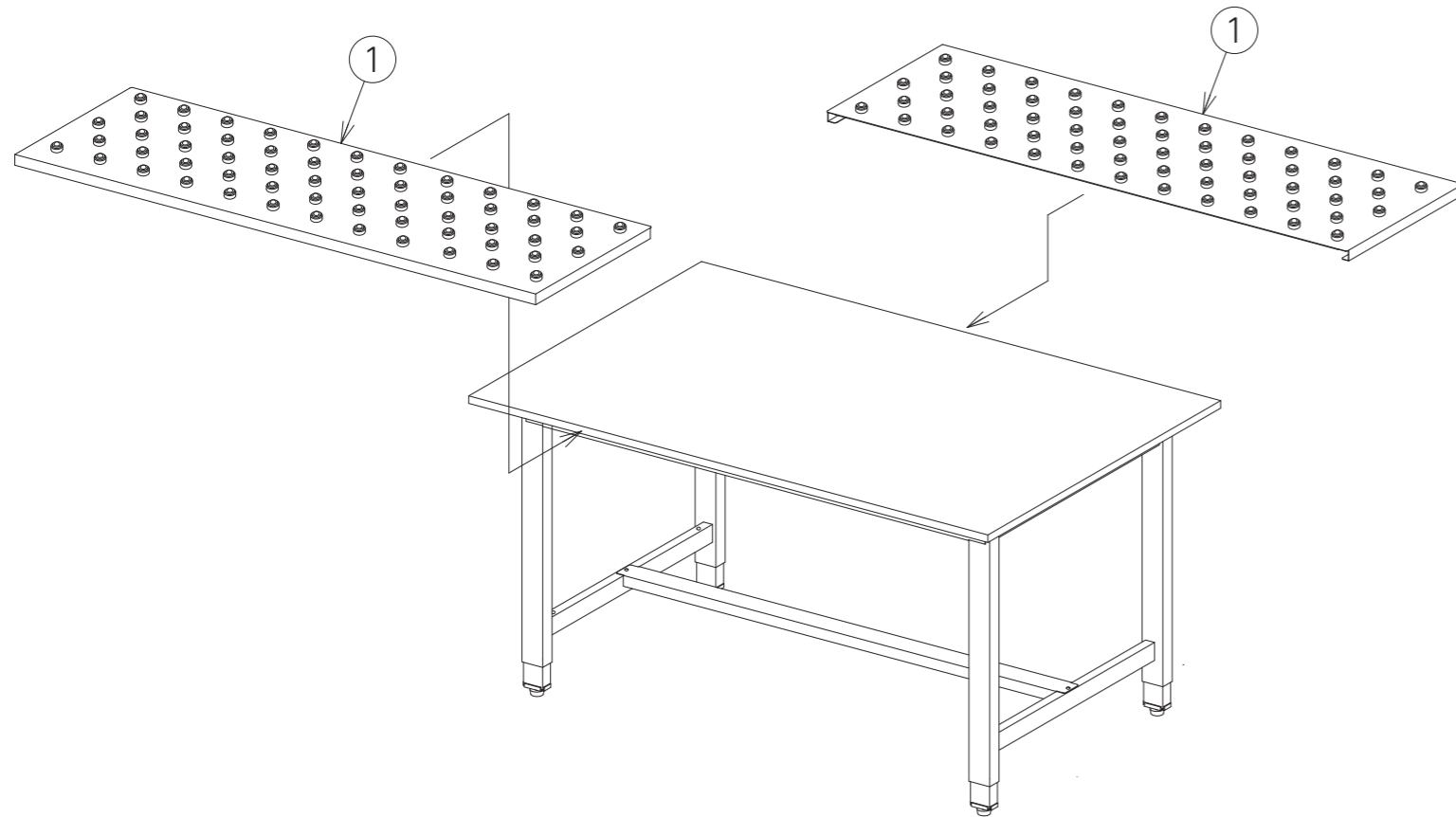
3. ⊕ドライバー
(補強フレーム・アース線用
オプション背板取付け用)

(キャスター固定用の専用スパナは付属しています。)

<組立方法> (本体と同時購入、後付購入の方共通)

作業台本体の組立は、作業台の取扱説明書を参照し、本体を組立てて下さい。

- ① 作業台本体をご用意下さい。
(※コロボール付天板を取付ける際は、複数人で行って下さい。)
- ② (片面仕様の場合) 作業台の天板に①コロボール付天板を差し込んで下さい。
(両面仕様の場合) 作業台の天板に①コロボール付天板を差し込んで下さい。
天板の反対側にも同じ要領で①コロボール付天板を差し込んで下さい。



部品明細

番号	品名	片面	両面
①	コロボール付天板	1	2
②	タッピンネジ (トラス頭) M4×12L	10(11)	20(22)
③	タッピンネジ (トラス頭) M4×12L	2	4

※() 数量は W1800 用の数量を表す。

- ③ ①コロボール付天板の下側から②タッピンネジ (トラス頭) で作業台天板と固定して下さい。
- ④ ①コロボール付天板の天面からも固定したい方は、○印部分に③タッピンネジ (トラス頭) で、天面から作業台天板と固定して下さい。

