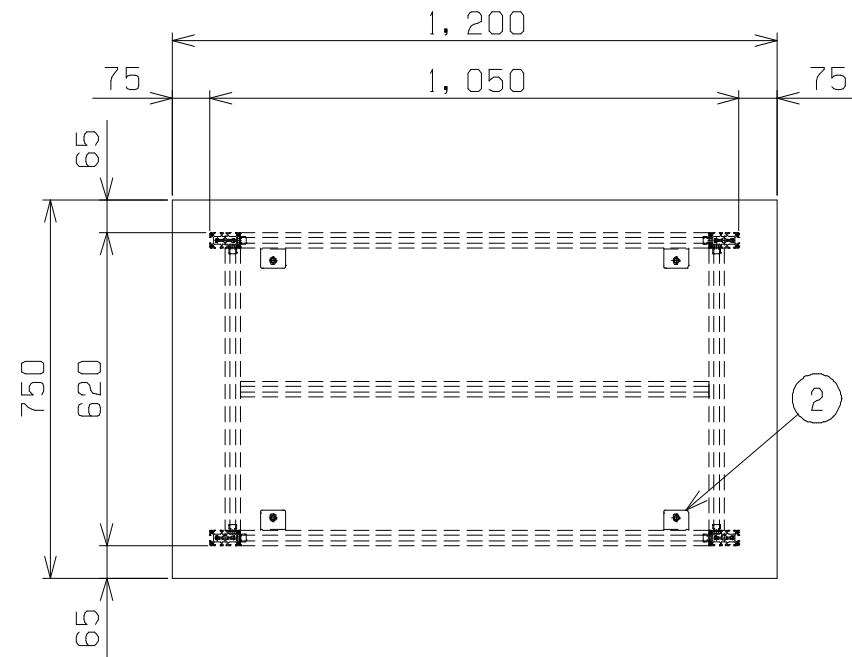
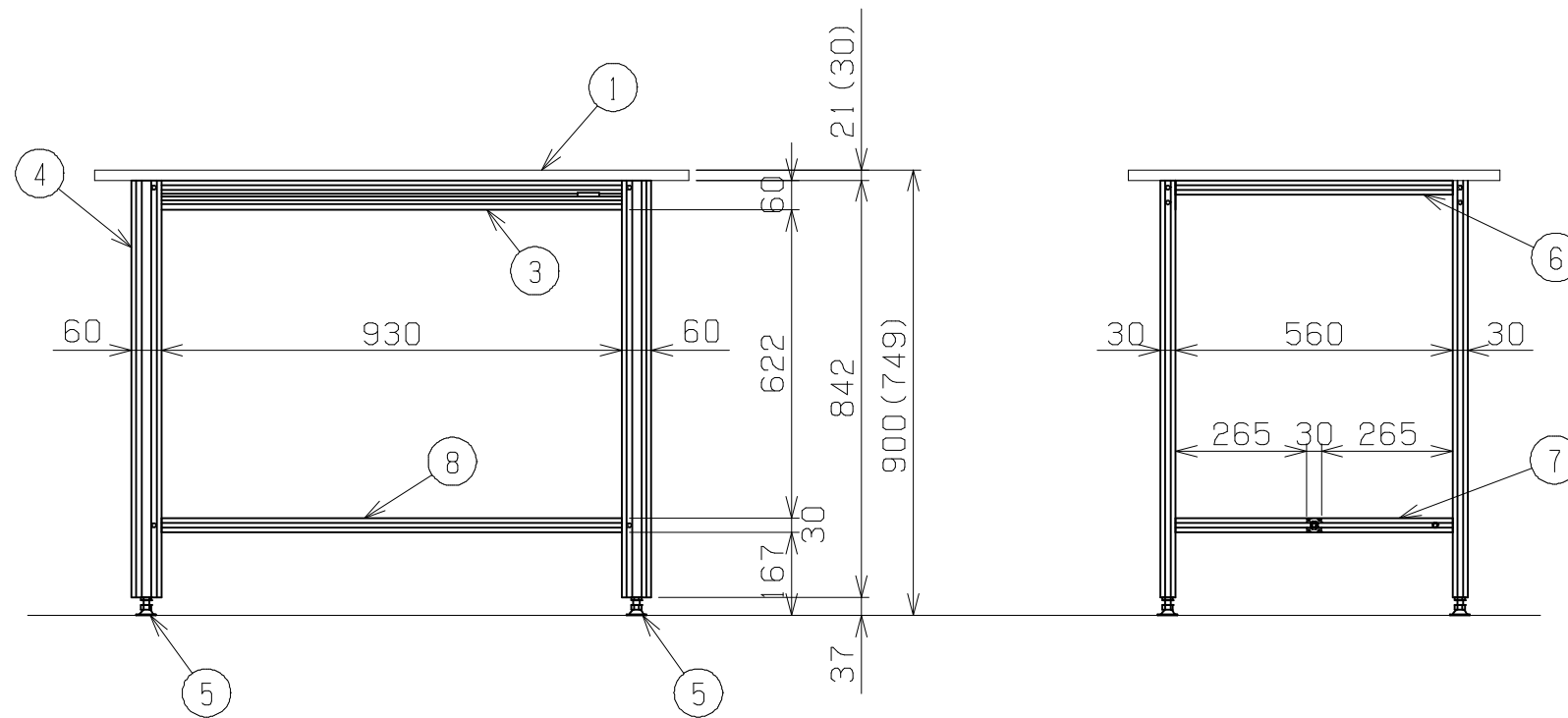


符号	日付	変更内容
△		
△		
△		



天板・本体材質と品番の関係

天板	天板厚さ	本体材質	品番
ニューグレーポリエステル天板	21	アルミフレーム (A6063S-T5)	KD-49NAL
特殊アクリル系樹脂天板	30	アルミフレーム (A6063S-T5)	KHCH-1275AL



均等耐荷重：100kg (1台当り)

カンヌキは後ろに245ミリピッチで移動可能

8	カンヌキフレーム	1	A6063S-T5 アルミフレームφ30	(管理番号:B-3-1)
7	下ラチスフレーム	2	A6063S-T5 アルミフレームφ30	(管理番号:B-1-2)
6	上ラチスフレーム	2	A6063S-T5 アルミフレームφ30	(管理番号:B-1-1)
5	アジャスター	4	SUS304	AJ-1250SU
4	支柱フレーム	4	A6063S-T5 アルミフレーム60X30	(管理番号:A-15-1)
3	天受フレーム	2	A6063S-T5 アルミフレーム60X30	(管理番号:A-3-1)
2	天板受金具	4	SUS430	
1	天板	1		上記参照

品番	部品名	1台分数量	材質	備考	
作成	R2.11.2	3角法	名	アルミ作業台 W1200×D750×H900	
承認	設計	製図			称
		松浦			
			図番	葉番	