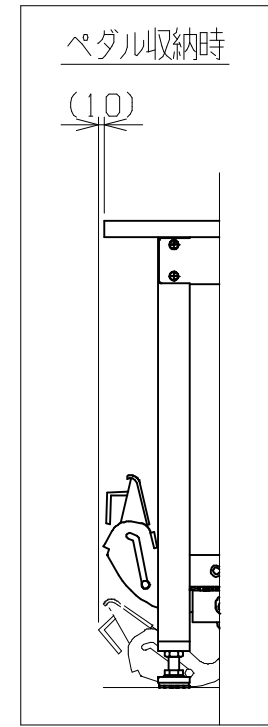
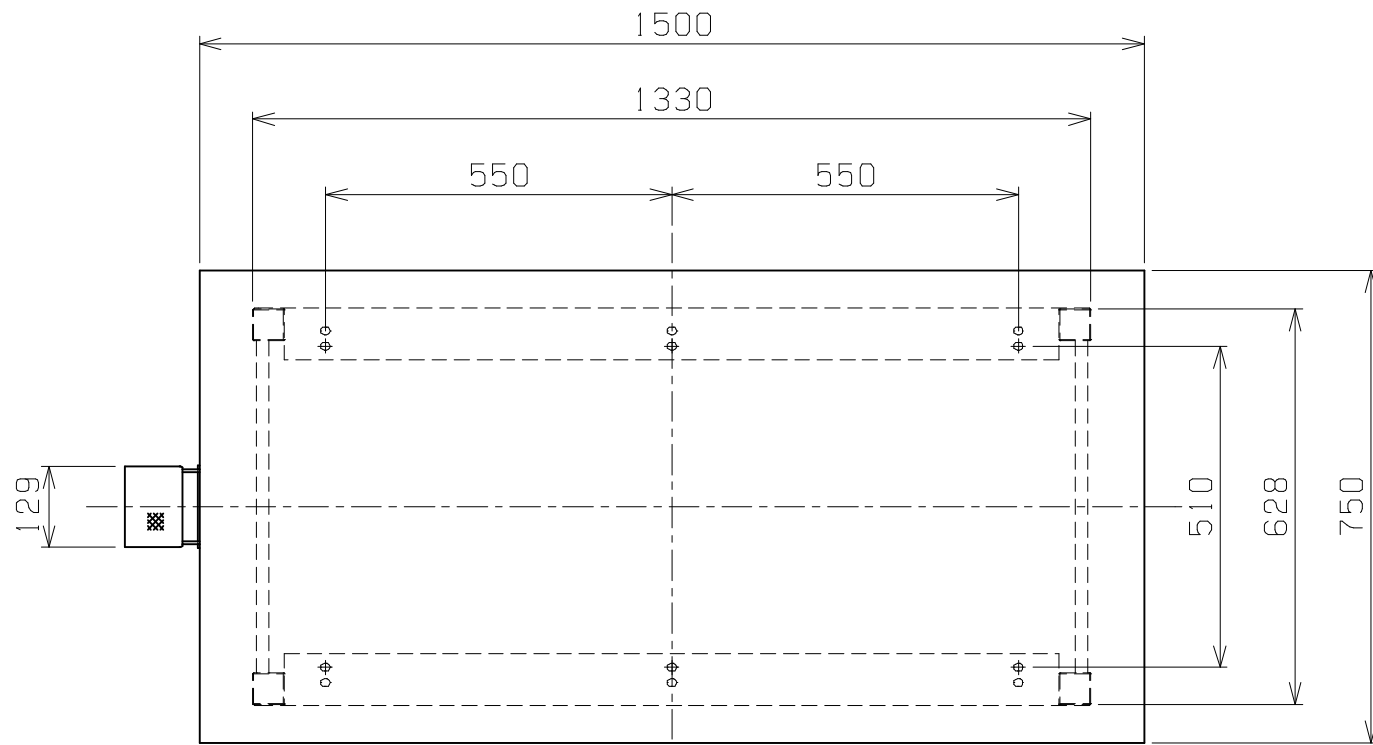


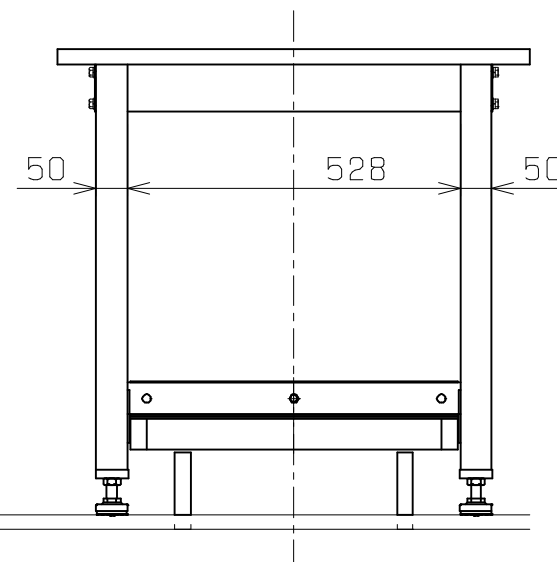
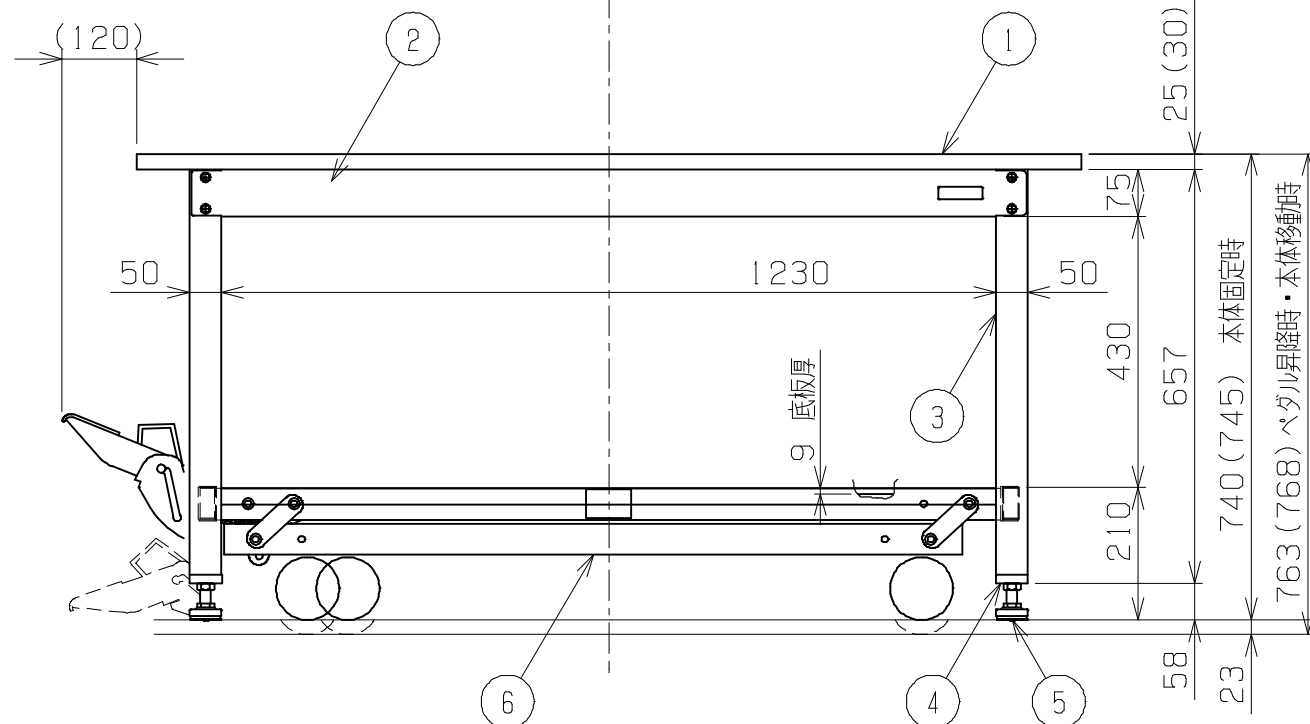
符号	日付	変更内容
△		
△		
△		



天板・塗装色と品番の関係

天板	天板厚さ	塗装色	品番
改正RoHS指令対応 グリーンサカエリユーム天板	25	サカエグリーン	KT-157FEN
スチール天板	25		KT-157S
アイボリーメラミン天板	25		KT-157IG
ステンレスカプセ天板 (SUS430)	(30)		KV-157PCFSU4

ペダル引出時



均等耐荷重 1200kg (1台当たり・天板厚さ30mm 本体固定時)  
 800kg (1台当たり・天板厚さ25mm 本体固定時)  
 250kg (1台当たり・ペダル昇降時/本体移動時)  
 30kg (底板1枚当たり)

6	ペダル昇降台車	1	規格品	KTW-157DPS
5	アジャスター	4	防振ゴム	M16XP2.0
4	アジャスターカップ	4	PP	M16
3	脚フレーム	2		
2	天受フレーム	2	SPHC-P	1.6t
1	天板	1	品番ニヨリ異なる(上記参照)	

品番	部品名	1台分数量	材質	備考
作成	R3.3.17	3角法	名	中量作業台 ペダル昇降移動式 KT・KVタイプ W1500XD750XH740 外観図
承認	設計	製図		
		上田		
		1:12	尺	
			図	
			葉	
			番	