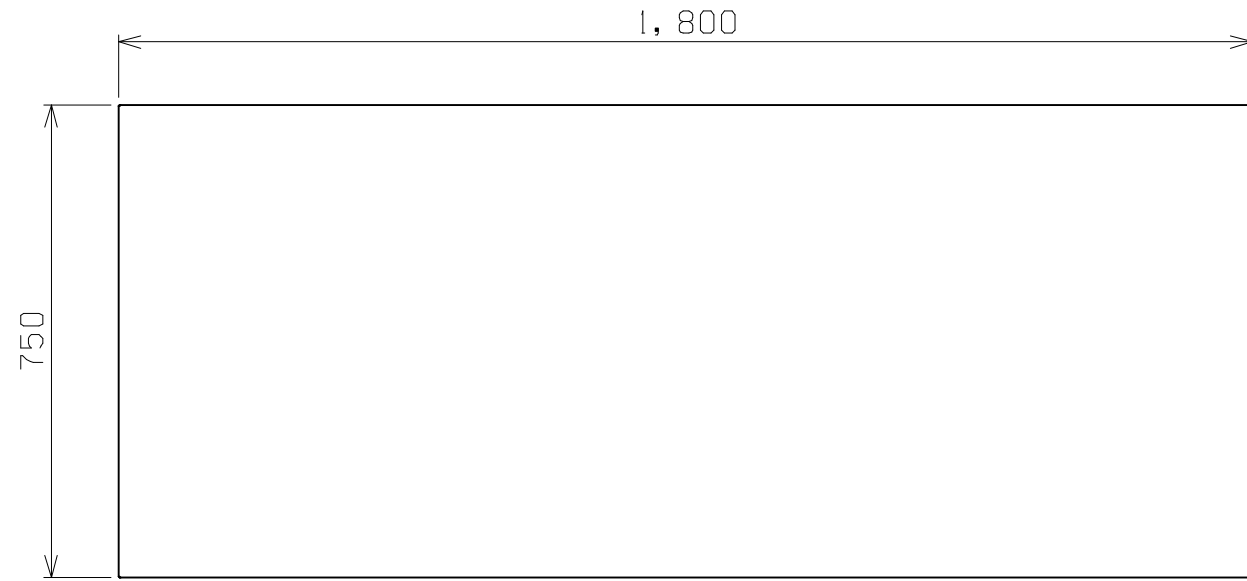
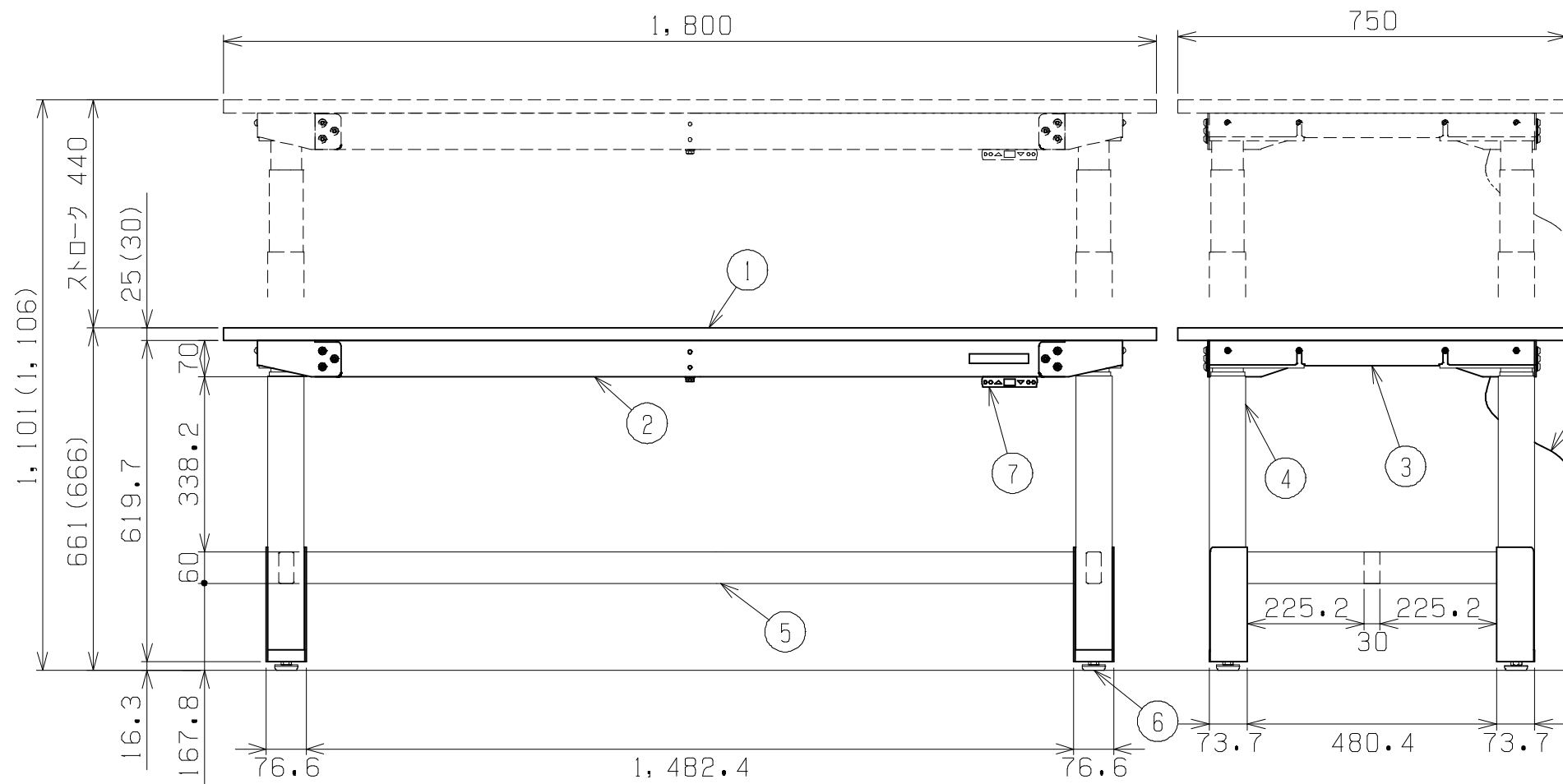


符号	日付	変更内容
△		
△		
△		



天板と品番の関係

天板	天板厚さ	塗装色	品番
改正RoHS指令対応 グリーンサカエリユーム天板	25	ホワイト	DLK-187FENAW
アイボリーメラミン天板	25	ホワイト	DLK-187IMAW
ホワイトメラミン天板	(30)	ホワイト	DLK-187MAW
アクリル系樹脂天板	(30)	ホワイト	DLK-187CAW



均等耐荷重：250kg（1台あたり）

AC100V  
コード長3m

7	リモコン	1		
6	アジャスター	4	M12XP1.75	
5	カンヌキ	1		
4	昇降装置	4		
3	奥行フレーム	2	SPHC-P	
2	天受フレーム	2	SPCC-SD	
1	天板	1	品番ニヨリ異なる(上記参照)	

品番	部品名	1台分数量	材質	備考	
作成	R3.3.17	3角法	電動昇降作業台 重量タイプ W1800XD750XH660~H1100 外観図		
承認	設計	製図			名
		上田			称
		1:12	図	葉	