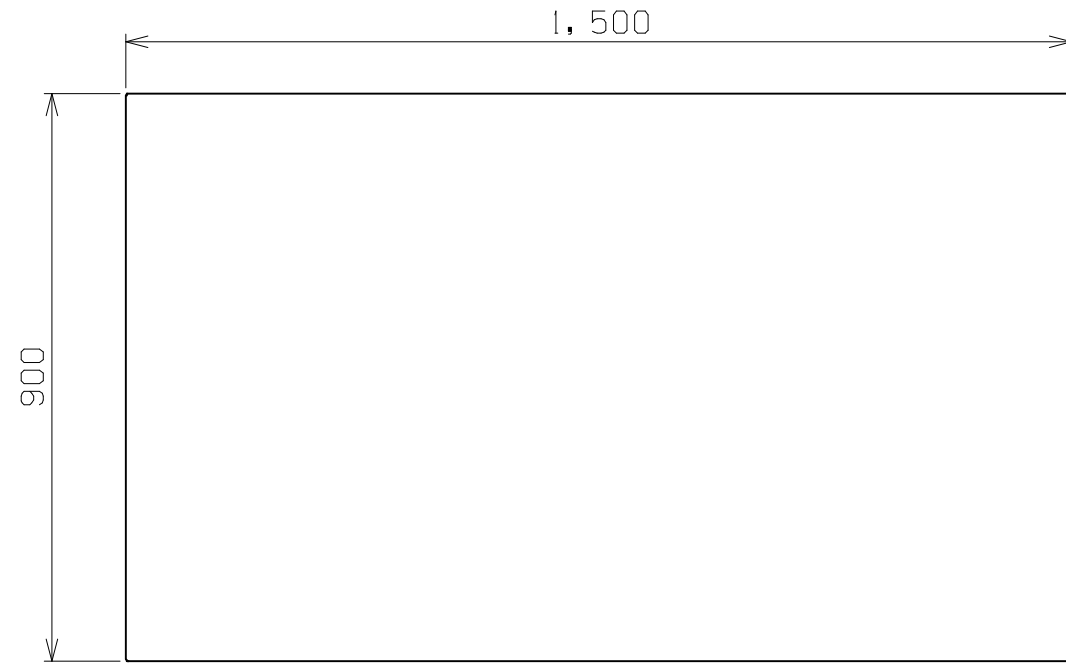


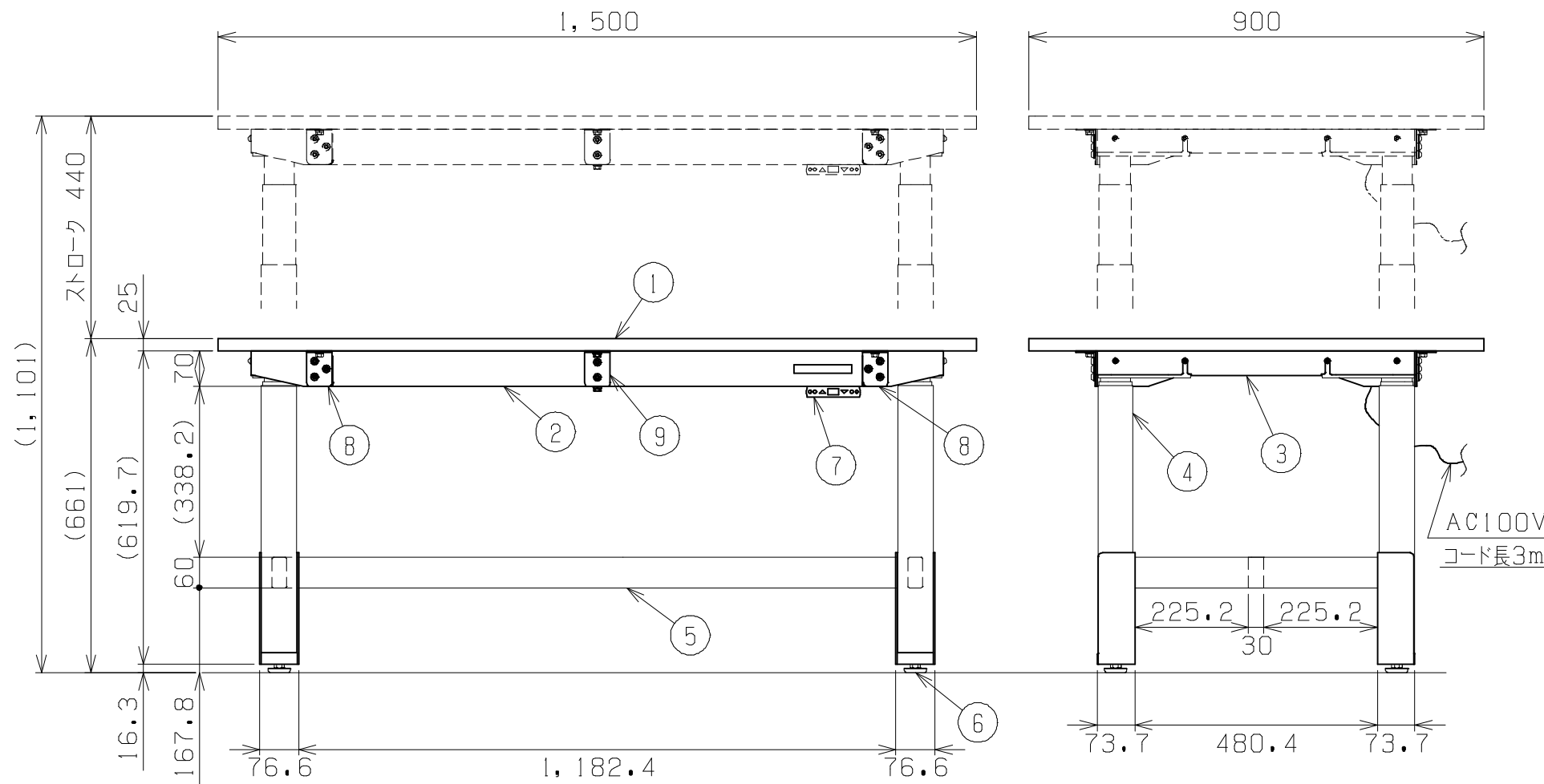


符号	日付	変更内容
△		
△		
△		



天板と品番の関係

天板	塗装色	品番
改正RoHS指令対応 グリーンサカエリユーム天板	ホワイト	DLK-159FENAW
アイボリーメラミン天板	ホワイト	DLK-159IMAW



均等耐荷重：250kg（1台当たり）

9	天板受金具（中央用）	1	SPHC-P	
8	天板受金具（両端用）	R2 L2	SPHC-P	
7	リモコン	1		
6	アジャスター	4	M12XP1.75	
5	カンヌキ	1		
4	昇降装置	4		
3	奥行フレーム	2	SPHC-P	
2	天受フレーム	2	SPCC-SD	
1	天板	1	品番ニヨリ異なる（上記参照）	

品番	部品名	1台分 数量	材質	備考	
作成	R3.3.17	3角法	名 称	電動昇降作業台 重量タイプ W1500XD900XH660~H1300 外観図	
承認	設計	製図			尺度
		上田			1:12
図番			葉番		

