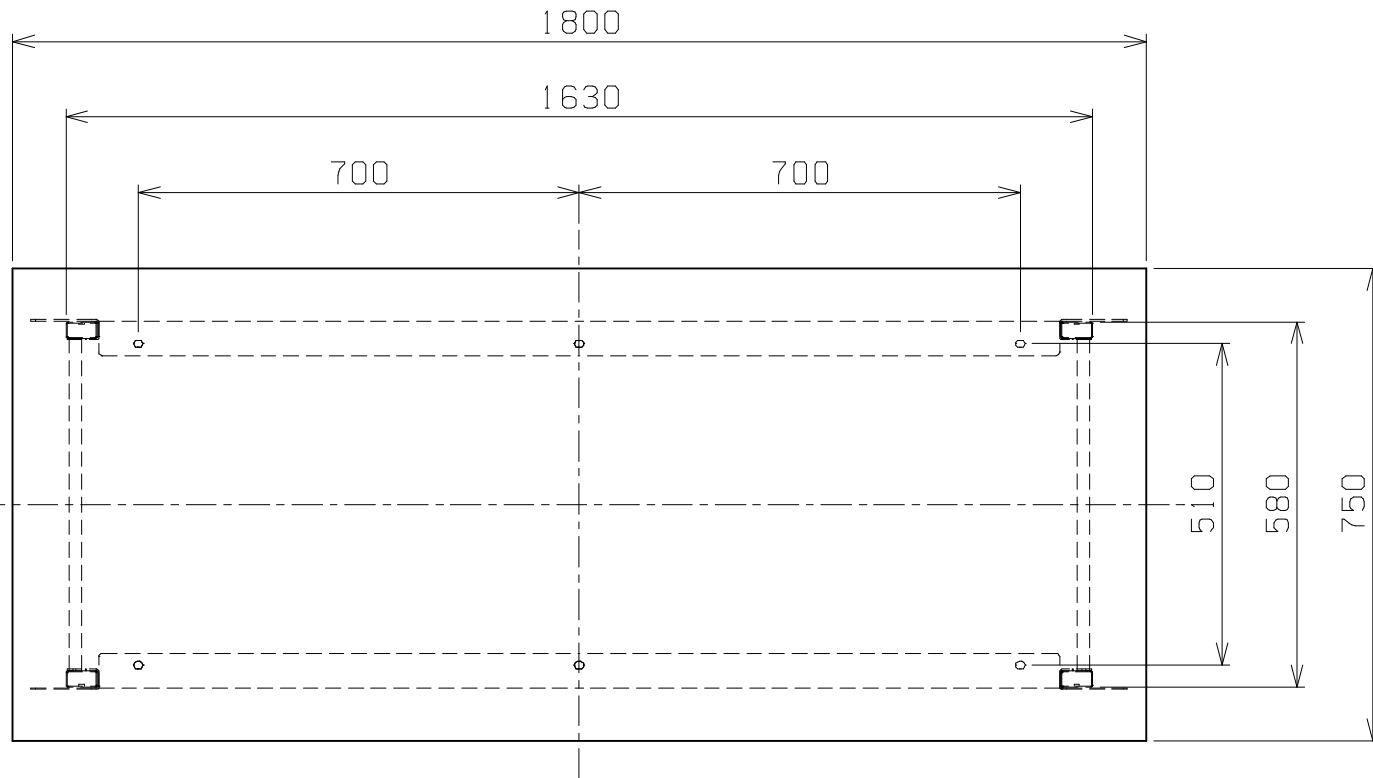


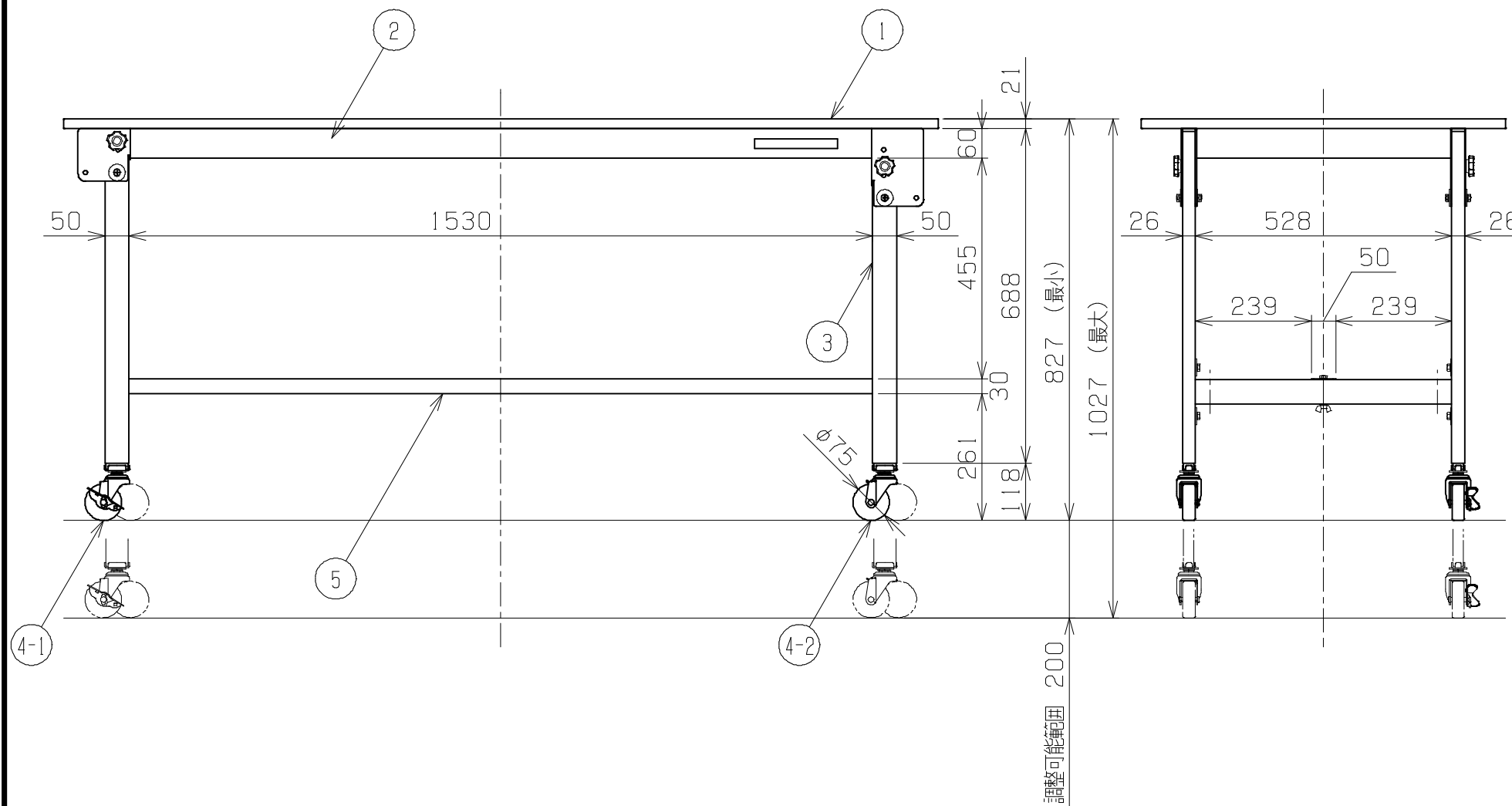
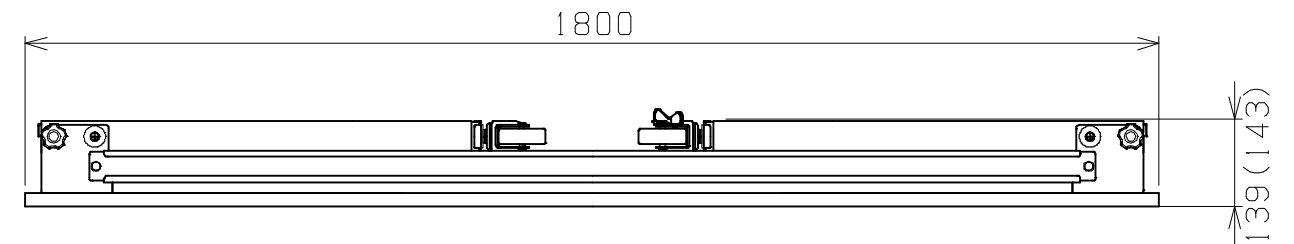
符号	日付	変更内容
△		
△		
△		



天板・塗装色と品番の関係

天板	天板厚さ	塗装色	品番
グリーンサカエリユーム天板	21	サカエグリーン	TCK-187FRN
ホワイトサカエリユーム天板	21	サカエホワイトアイボリー	TCK-187FRNIV
アイボリーポリエステル天板	21	サカエホワイトアイボリー	TCK-187PRNI

折りたたみ時寸法(約)



均等耐荷重 150kg (1台あたり)
 カンヌキは中央でご使用ください。

5	カンヌキ	1	SPCC-SD	1.2t
4-2	キャスター (Sなし)	2	ゴム・ユニクロメッキ	M12XP1.75
4-1	キャスター (S付)	2	ゴム・ユニクロメッキ	M12XP1.75
3	脚フレーム	2		スライド脚組付済
2	天受フレーム	2	SPCC-SD	1.2t
1	天板	1	品番ニヨリ異なる(上記参照)	

品番	部品名	1台分数量	材質	備考	
作成	R2.9.29	3角法	名	軽量高さ調整作業台 折りたたみ式 TCKタイプ	
承認	設計	製図			W1800XD750XH825~1025
		上田			
			図番	葉番	