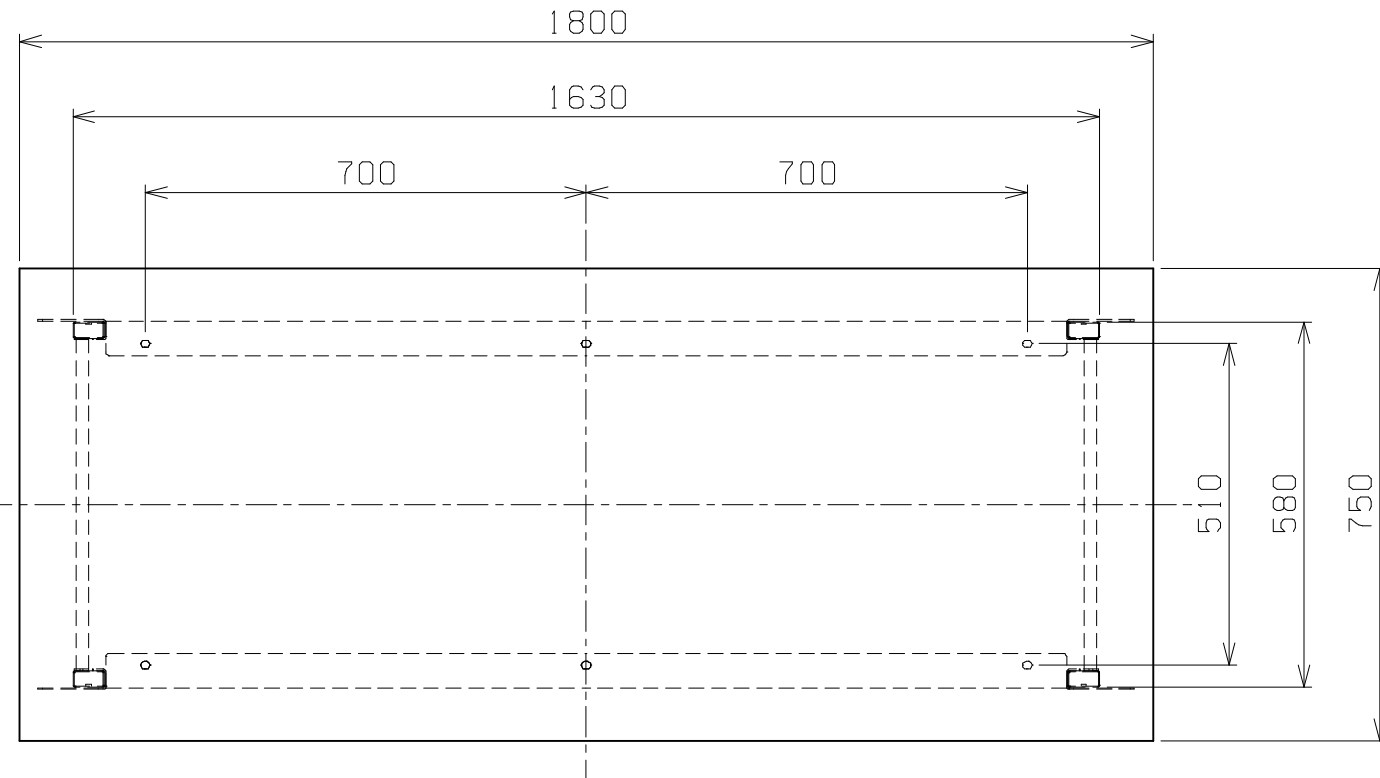


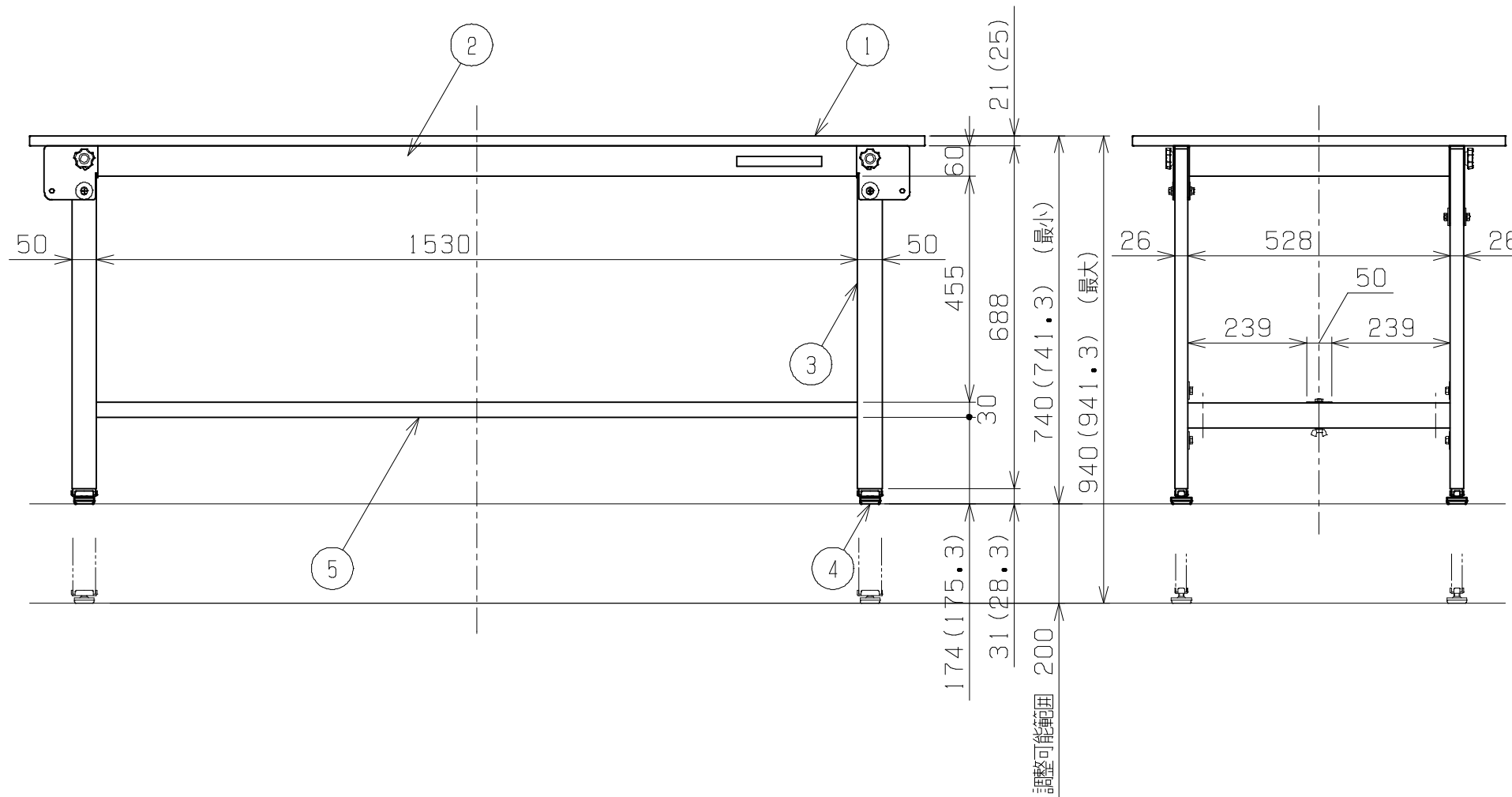
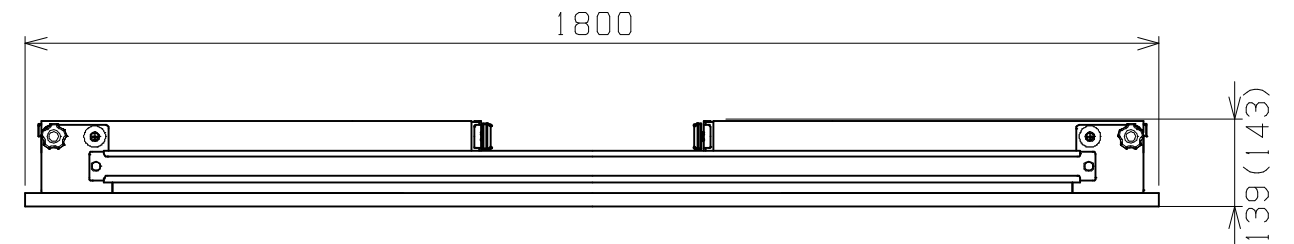
符号	日付	変更内容
△		
△		
△		



天板・塗装色と品番の関係

天板	天板厚さ	塗装色	品番
グリーンサカエリユーム天板	21	サカエグリーン	TCK-187FN
ホワイトサカエリユーム天板	21	サカエホワイトアイボリー	TCK-187FNIV
スチール天板	(25)	サカエグリーン	TCK-187SN
		サカエホワイトアイボリー	TCK-187SNI
アイボリーポリエステル天板	21	サカエホワイトアイボリー	TCK-187PNI

折りたたみ時寸法(約)



均等耐荷重 200kg (1台あたり)
カンヌキは前後234ミリピッチで移動可能

5	カンヌキ	1	SPCC-SD	1.2t
4	アジャスター	4	ABS・ユニクロメッキ	M12XP1.75
3	脚フレーム	2		スライド脚組付済
2	天受フレーム	2	SPCC-SD	1.2t
1	天板	1	品番ニヨリ異なる(上記参照)	

品番	部品名	1台分数量	材質	備考
作成	R2.9.29	3角法	名	軽量高さ調整作業台 折りたたみ式 TCKタイプ W1800XD750XH740~940 外観図
承認	設計	製図		
	上田	1:12		
図番	株式会社 サカエ			葉番