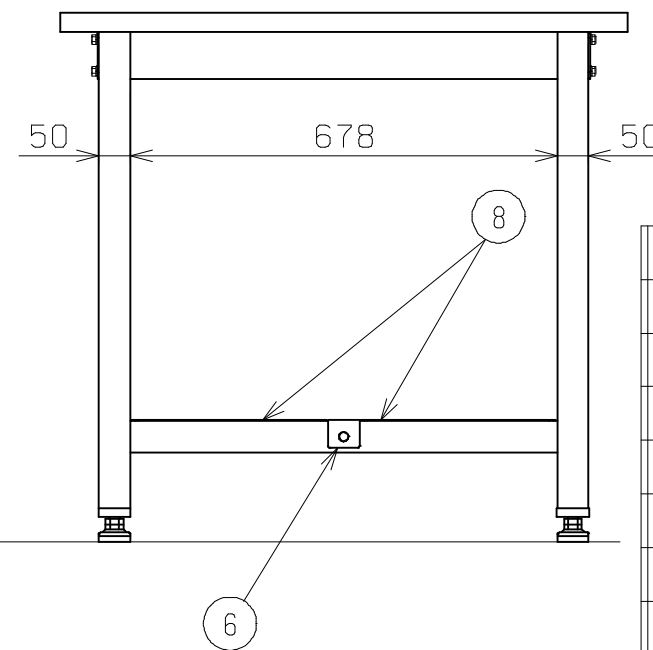
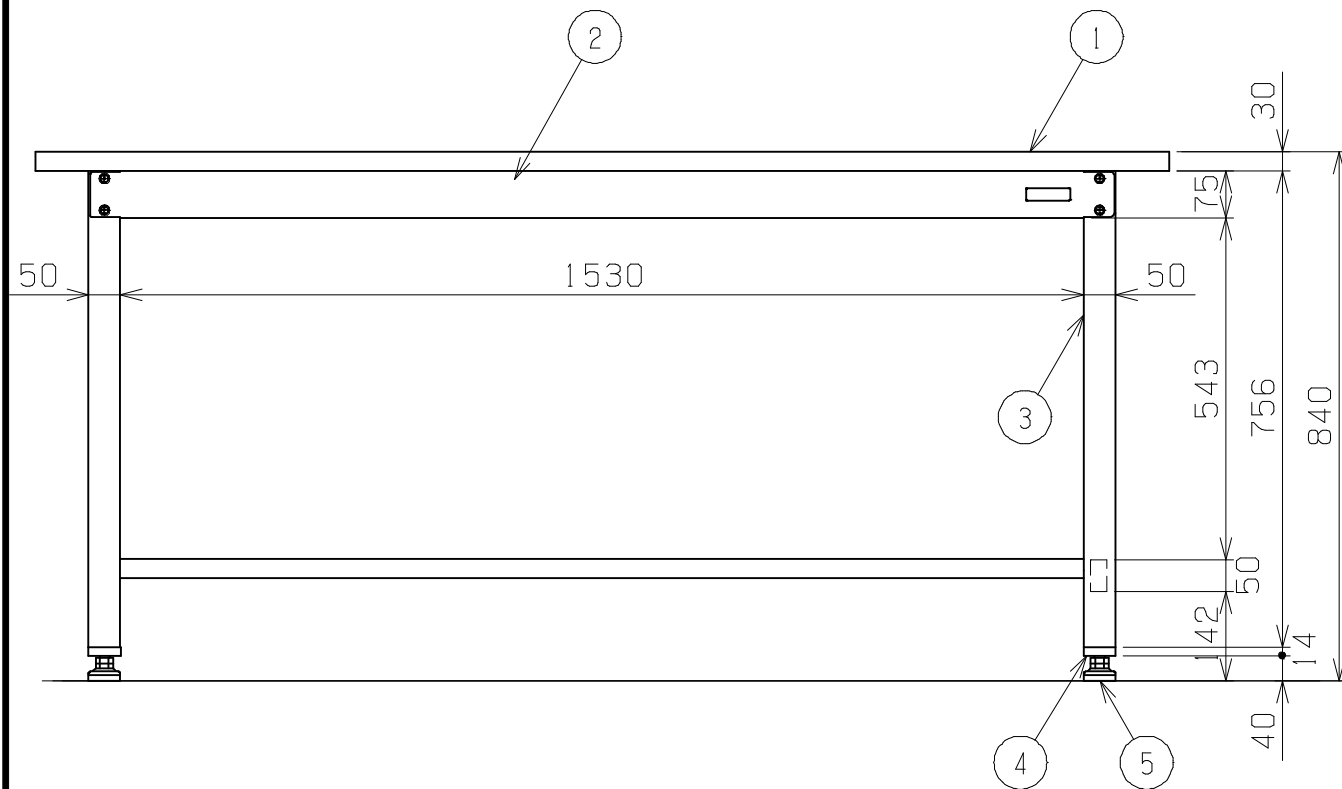
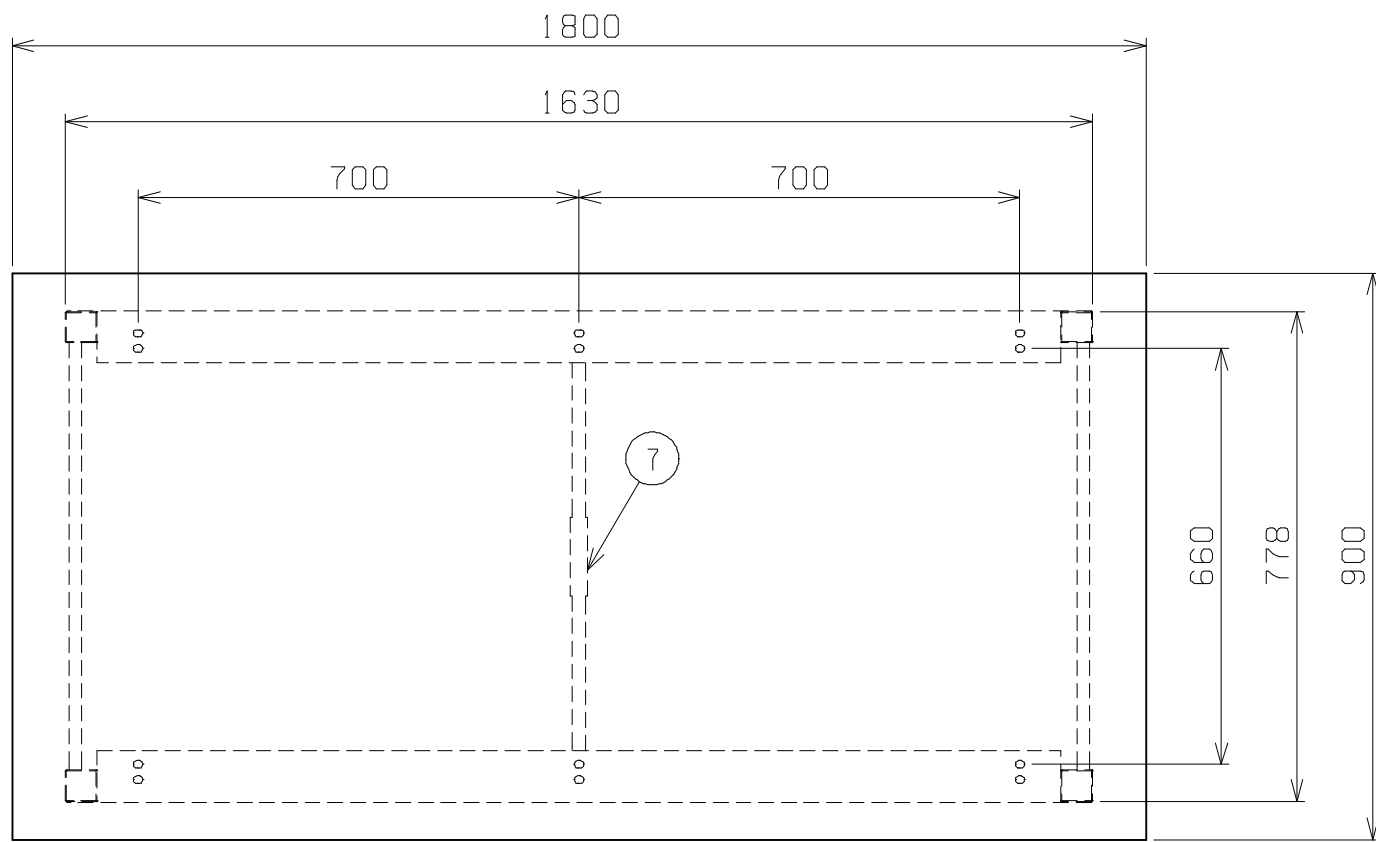


符号	日付	変更内容
△		
△		
△		



塗装色 サカエホワイトアイボリー  
均等耐荷重 1000kg (1台あたり)  
50kg (中板1枚あたり)

8	中板	2	SPCC-SD	1.2t
7	補強フレーム	1	SPHC-P	2.3t
6	カンヌキ	1		
5	アジャスター	4	防振ゴム	M16XP2.0
4	アジャスターカップ	4	PP	M16
3	脚フレーム	2		
2	天受フレーム	2	SPHC-P	1.6t
1	天板	1	改正RoHS指令対応グリーンサカエリユーム天板	

品番	部品名	1台分数量	材質	備考
作成	R2.10.6	3角法	新聞紙分台 KVD-70TFENI W1800XD900XH840 外観図	
承認	設計	製図		
		上田		
		1:12	図番	葉番