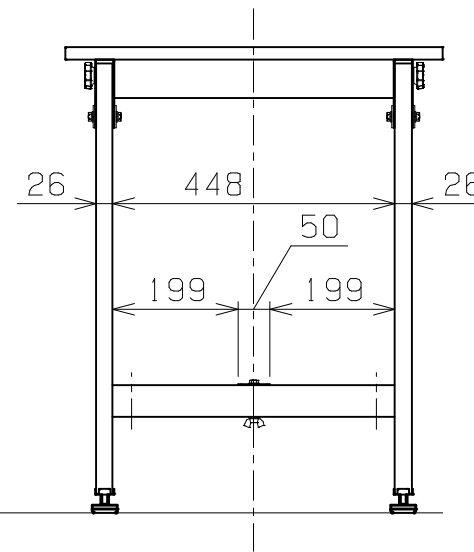
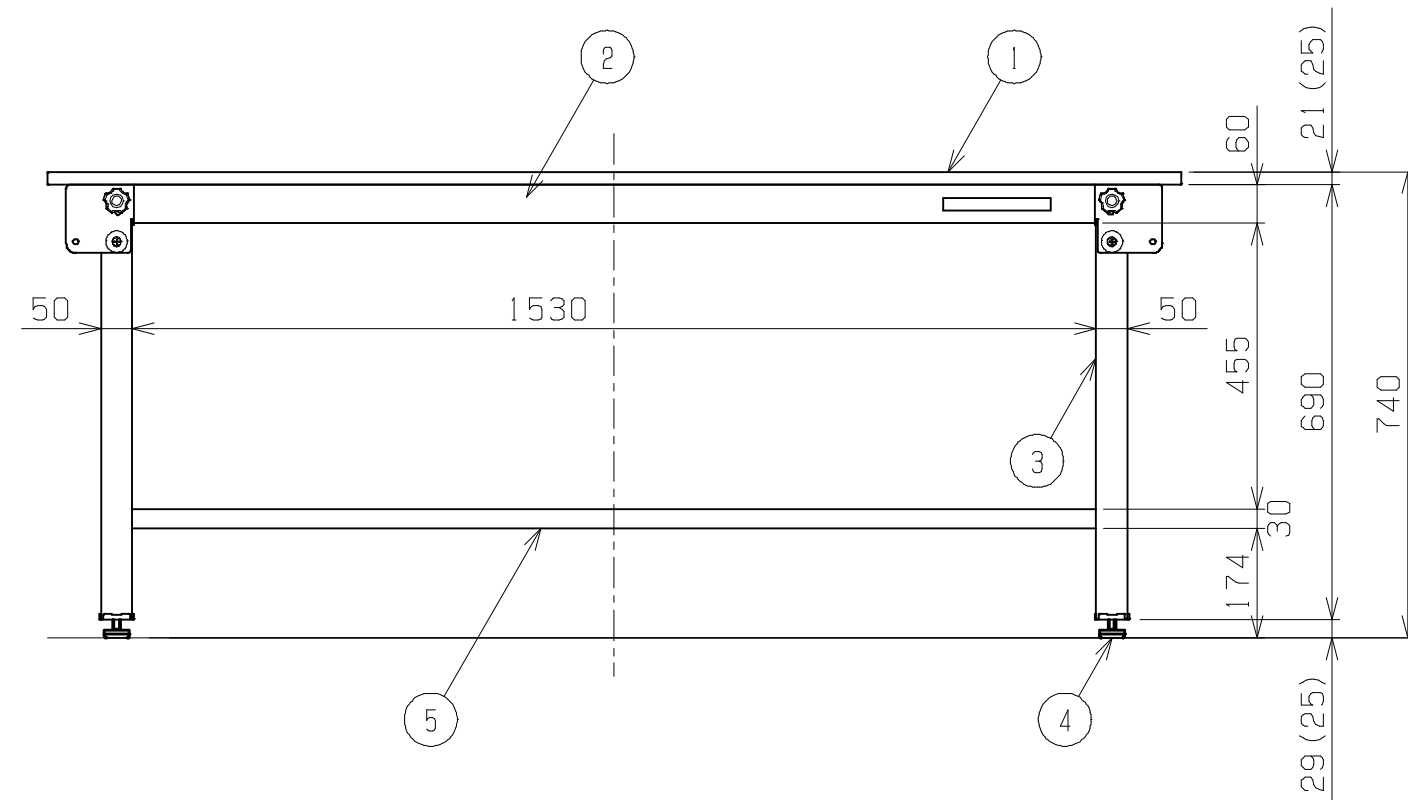
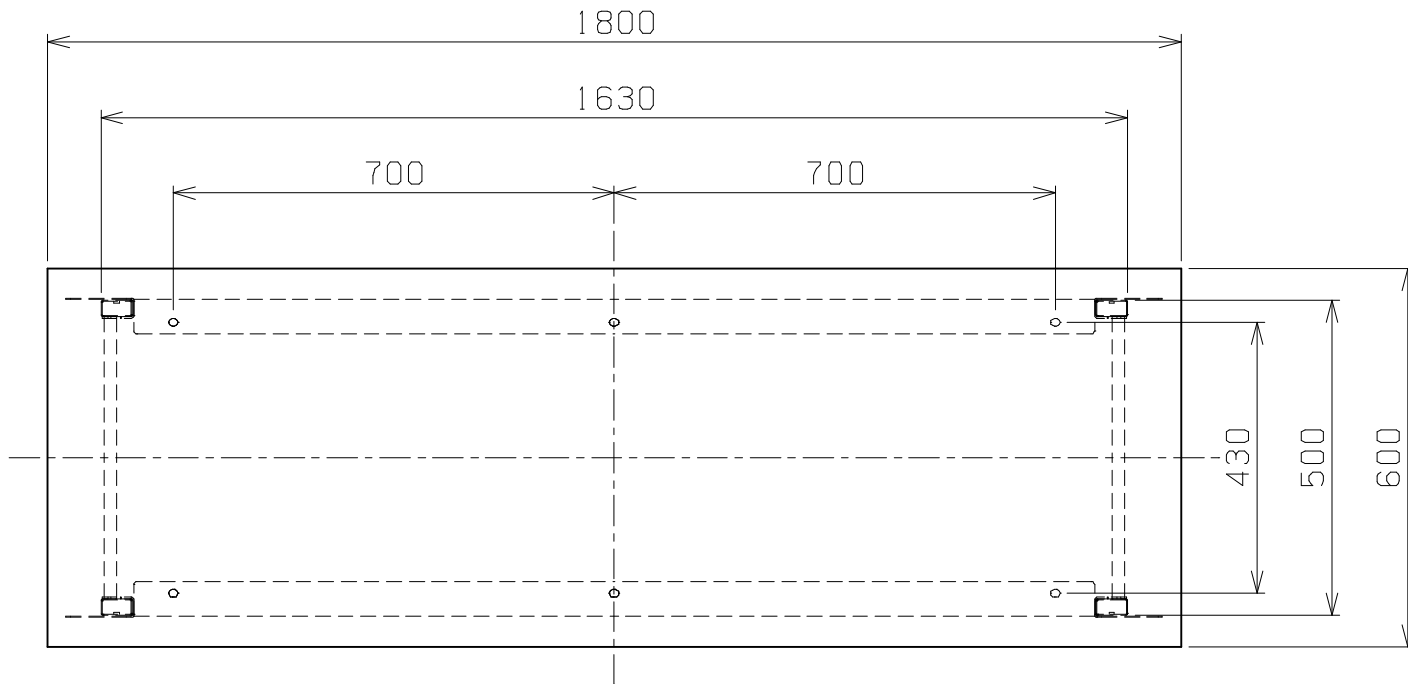


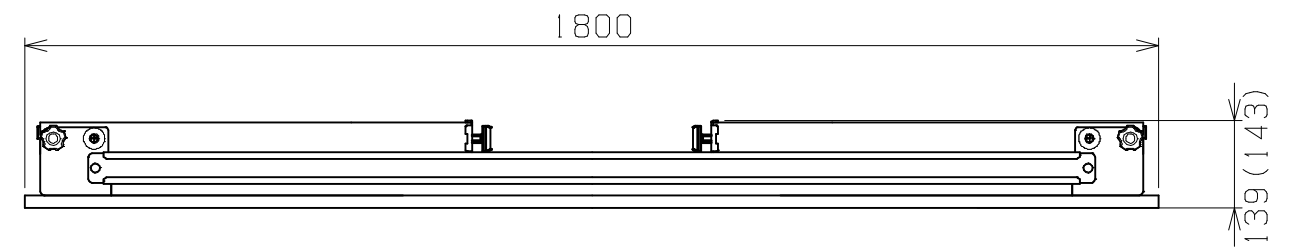
| 符号 | 日付 | 変更内容 |
|----|----|------|
| △ | | |
| △ | | |
| △ | | |



天板・塗装色と品番の関係

| 天板 | 天板厚さ | 塗装色 | 品番 |
|---------------|------|--------------|------------|
| グリーンサカエリユーム天板 | 21 | サカエグリーン | CK-186FN |
| | | サカエホワイトアイボリー | CK-186FNI |
| ホワイトサカエリユーム天板 | 21 | サカエホワイトアイボリー | CK-186FNIV |
| スチール天板 | (25) | サカエグリーン | CK-186SN |
| | | サカエホワイトアイボリー | CK-186SNI |
| アイボリーポリエステル天板 | 21 | サカエグリーン | CK-186PN |
| | | サカエホワイトアイボリー | CK-186PNI |

折りたたみ時寸法(約)



均等耐荷重 300kg (1台あたり)
カンヌキは前後194ミリピッチで移動可能

| | | | | |
|---|--------|---|----------------|-----------|
| 5 | カンヌキ | 1 | SPCC-SD | 1.2t |
| 4 | アジャスター | 4 | ABS・ユニクロメッキ | M12XP1.75 |
| 3 | 脚フレーム | 2 | | |
| 2 | 天受フレーム | 2 | SPCC-SD | 1.2t |
| 1 | 天板 | 1 | 品番ニヨリ異なる(上記参照) | |

| 品番 | 部品名 | 1台分数量 | 材質 | 備考 | |
|----|---------|-------|----|---|------|
| 作成 | R2.9.29 | 3角法 | 名 | 軽量作業台 折りたたみ式 CKタイプ W1800XD600XH740 外観図 | |
| 承認 | 設計 | 製図 | | | 称 |
| | | 上田 | | | 1:12 |