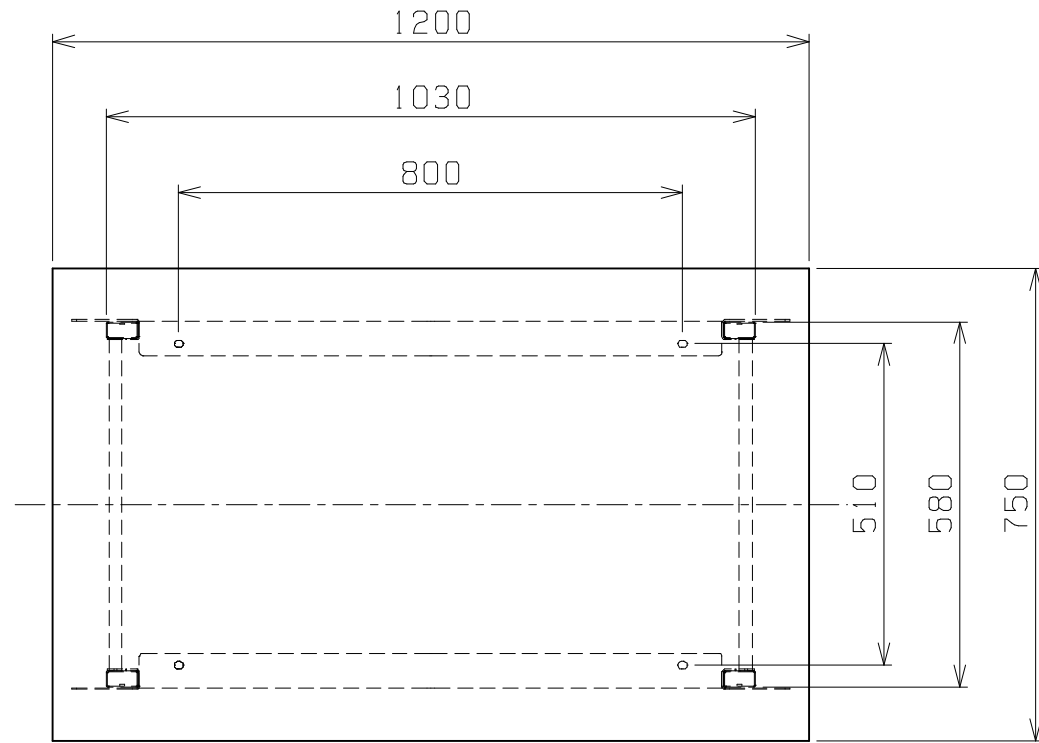
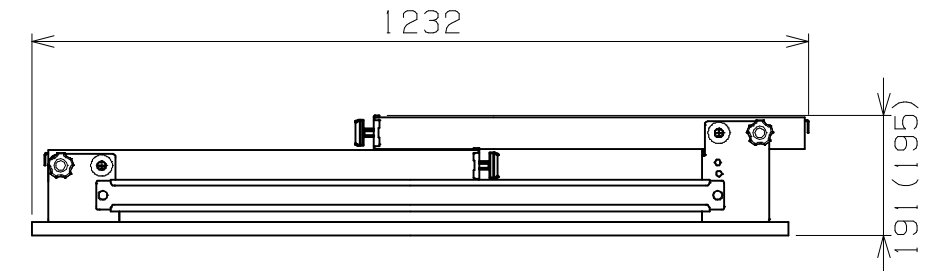


符号	日付	変更内容
△		
△		
△		

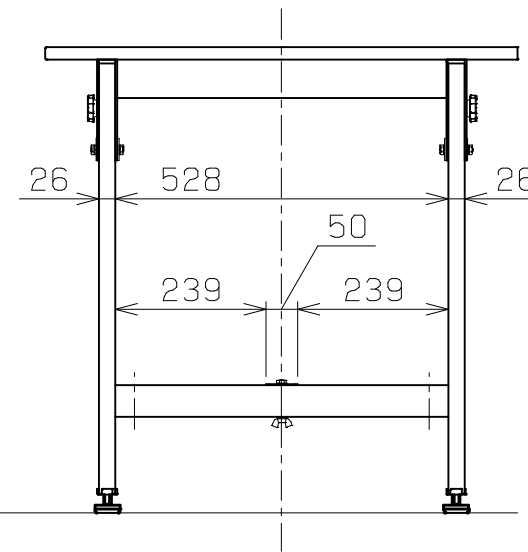
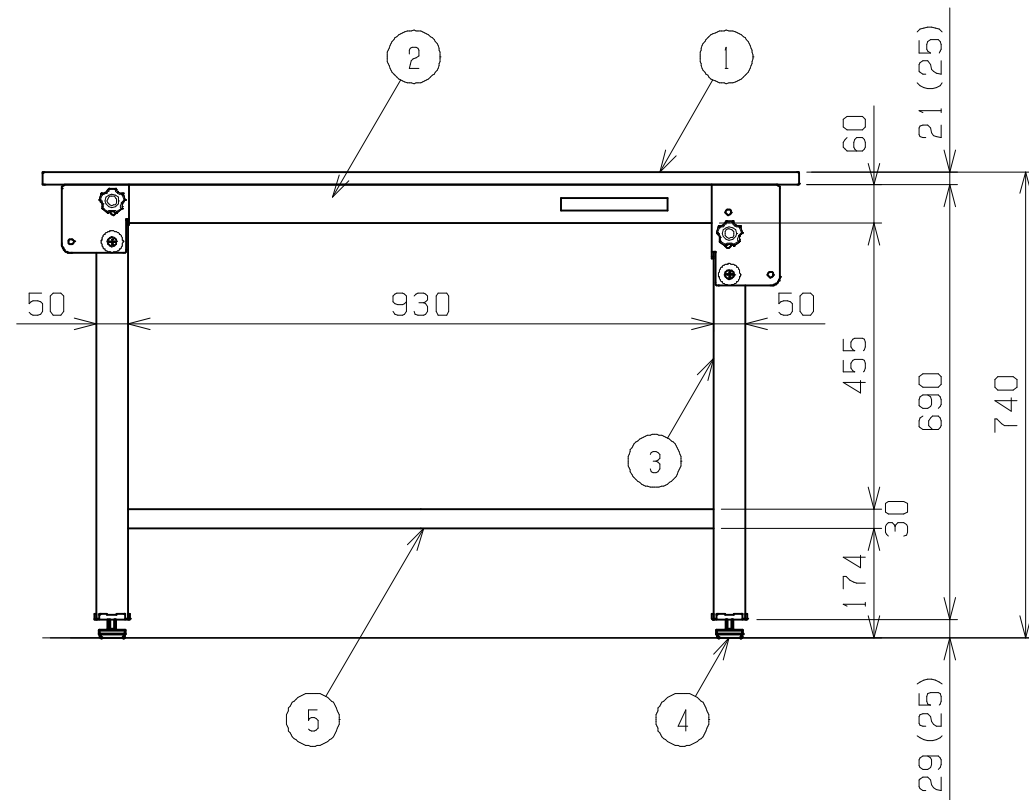


天板・塗装色と品番の関係

天板	天板厚さ	塗装色	品番
グリーンサカエリユーム天板	21	サカエグリーン	CK-127FN
		サカエホワイトアイボリー	CK-127FNI
ホワイトサカエリユーム天板	21	サカエホワイトアイボリー	CK-127FNIV
スチール天板	(25)	サカエグリーン	CK-127SN
		サカエホワイトアイボリー	CK-127SNI
アイボリーポリエステル天板	21	サカエグリーン	CK-127PN
		サカエホワイトアイボリー	CK-127PNI



折りたたみ時寸法(約)



均等耐荷重 300kg (1台あたり)  
カンヌキは前後234ミリピッチで移動可能

5	カンヌキ	1	SPCC-SD	1.2t
4	アジャスター	4	ABS・ユニクロメッキ	M12XP1.75
3	脚フレーム	2		
2	天受フレーム	2	SPCC-SD	1.2t
1	天板	1	品番ニヨリ異なる(上記参照)	

品番	部品名	1台分数量	材質	備考	
作成	R2.9.29	3角法	名	軽量作業台 折りたたみ式 CKタイプ W1200XD750XH740 外観図	
承認	設計	製図			称
		上田			1:12
図番			葉番		