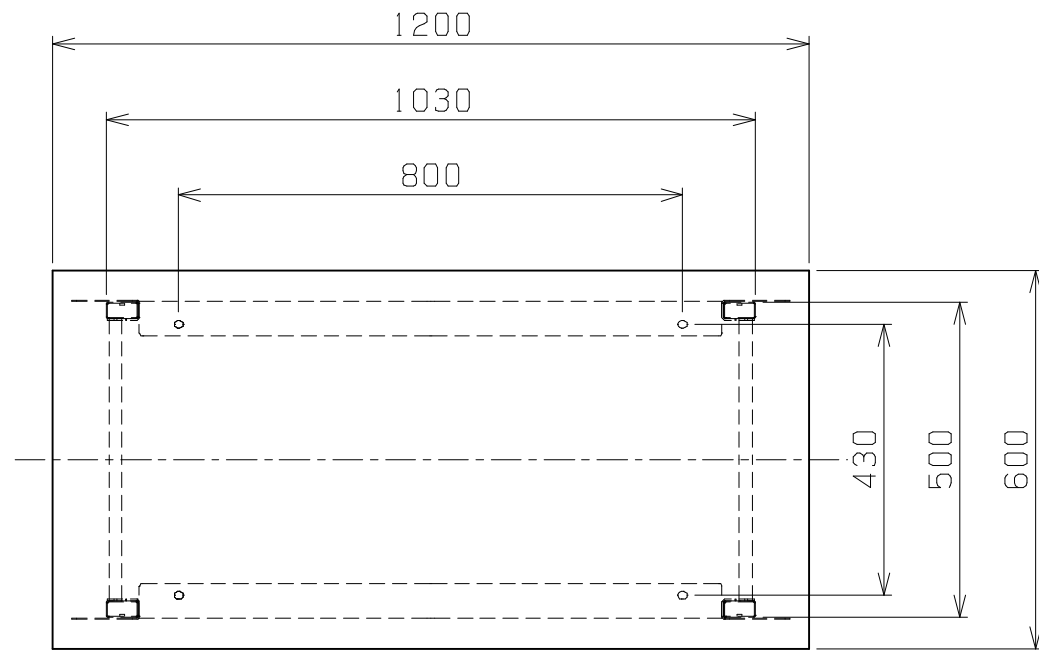
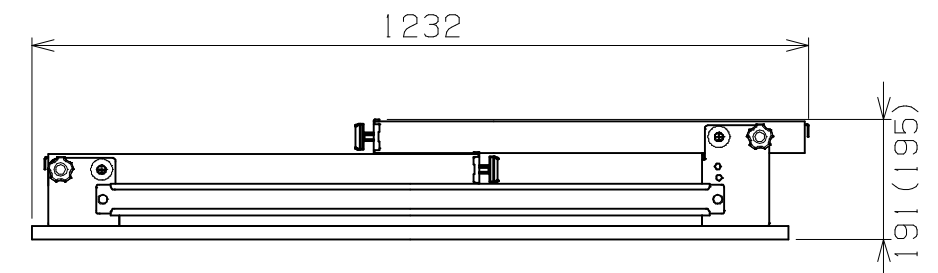


符号	日付	変更内容
△		
△		
△		

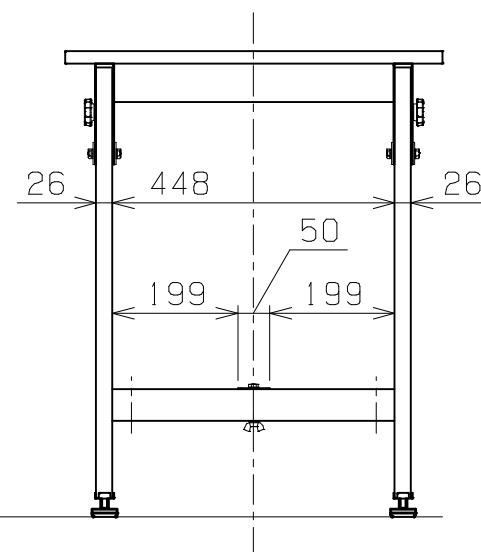
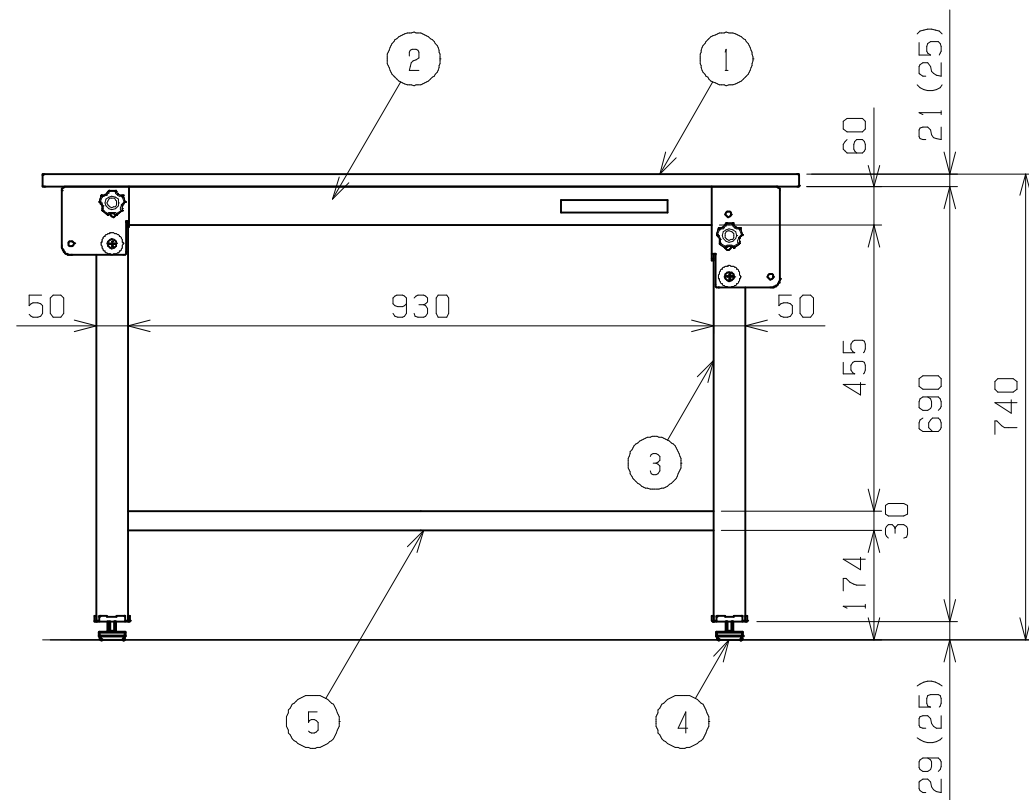


天板・塗装色と品番の関係

天板	天板厚さ	塗装色	品番
グリーンサカエリユーム天板	21	サカエグリーン	CK-126FN
		サカエホワイトアイボリー	CK-126FNI
ホワイトサカエリユーム天板	21	サカエホワイトアイボリー	CK-126FNIV
スチール天板	(25)	サカエグリーン	CK-126SN
		サカエホワイトアイボリー	CK-126SNI
アイボリーポリエステル天板	21	サカエグリーン	CK-126PN
		サカエホワイトアイボリー	CK-126PNI



折りたたみ時寸法(約)



均等耐荷重 300kg (1台あたり)
カンヌキは前後194ミリピッチで移動可能

5	カンヌキ	1	SPCC-SD	1.2t
4	アジャスター	4	ABS・ユニクロメッキ	M12XP1.75
3	脚フレーム	2		
2	天受フレーム	2	SPCC-SD	1.2t
1	天板	1	品番ニヨリ異なる(上記参照)	

品番	部品名	1台分数量	材質	備考
作成	R2.9.28	3角法	名	軽量作業台 折りたたみ式 CKタイプ W1200XD600XH740 外観図
承認	設計	製図		
		上田		
		1:12	称	
株式会社 サカエ			図番	葉番