

スマートコーシン 充電式噴霧器

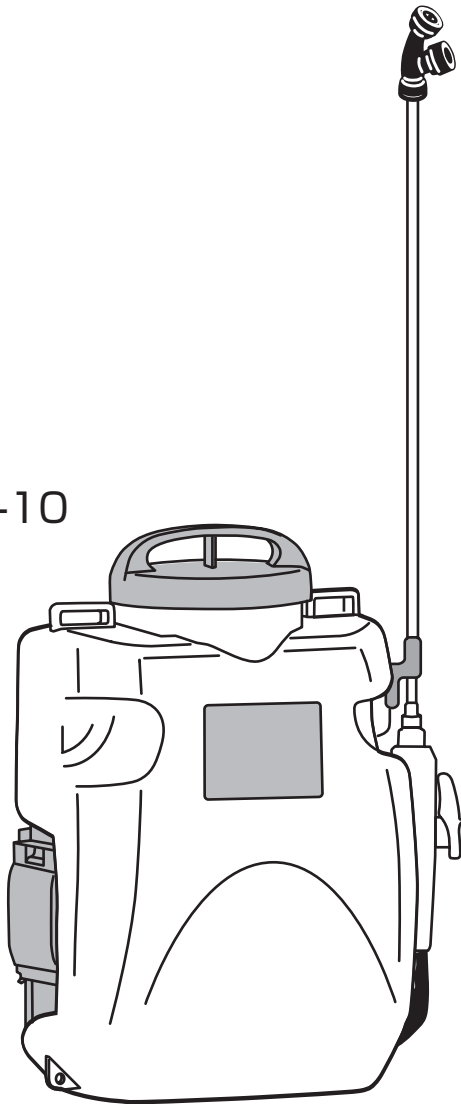
SLS-7/7N

SLS-10/10N

SLS-15

取扱説明書（保証書付）

SLS-10



このたびは、スマートコーシン充電式噴霧器をお買い上げいただきありがとうございました。ご使用になる前に、この取扱説明書をよくお読みになり、正しくお使いください。お読みになった後は、いつでも見られるように、必ず保管してください。
なお、保証書に購入店などの記載がない場合は、レシートなどを貼り付けておいてください。

目次

はじめに	
安全上のご注意.....	4
準備	
各部のなまえ、付属品について.....	10
パーツのご注文は.....	11
ご使用になる前に.....	12
操作	
使い方.....	17
ご使用の後は.....	18
保守・点検	
保守・点検.....	19
「故障かな？」と思ったら（故障と処置）..	21
その他	
仕様.....	23
保証書.....	裏表紙

はじめに

準備

操作

保守・点検

その他

もっと安全・安心に

(飛散)

ドリフトの少ない農薬散布を!

食品衛生法が改正され、農薬残留基準にポジティブリスト制度が導入されました。今まで残留農薬基準値が決められていなかった農薬に、0.01ppmという一律の厳しい基準が設けられ、この定められた基準を超えて農薬が残留する食品は、出荷停止・販売禁止・回収等の対応が求められるようになりました。

農薬の適正使用はもちろんのこと、散布する薬剤が周りの圃場にドリフト（飛散）しないよう、これまで以上に気をつける必要があるとともに、地域一体となった取り組みが大切となります。

ポジティブリスト制度とは

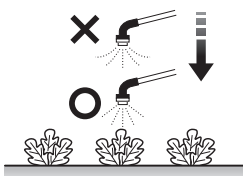
食品衛生法に基づく残留基準値が設定されていない農薬等が一定量以上含まれる食品の販売等を原則として禁止する制度です。一定量とは「人の健康を損なう恐れのない量として厚生労働大臣が定める量」として、原則0.01ppmとなっています。(いわゆる一律基準) 平成18年5月29日より施行
※詳しくは厚生労働省のHP等をご参照ください。

散布しようとする作物以外に農薬がドリフト（飛散）しないよう 散布時には細心の注意を払いましょう。



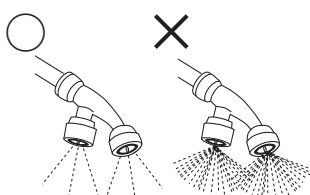
風の弱い時に風向きに注意して散布しましょう。

農薬ドリフトの最大要因は風です。風のない日や風の弱い時に散布しましょう。散布中は常に風の状況を把握して注意することが必要です。



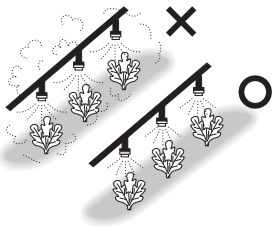
方向や位置に注意して散布しましょう。

出来るだけ作物の近くから作物だけに散布するよう心掛けます。特に圃場の端部では外側から内側に向けて散布する等、特に注意が必要です。



適正なノズル・圧力で散布しましょう。

細かい散布粒子のノズルを使用するほど、また 散布圧力を高めるほどドリフトしやすくなります。必要以上の圧力で散布しないよう注意が必要です。又、ドリフトの少ないノズルに取り替えることも効果的です。



適正な量を散布しましょう。

必要最小限の量と区域で散布を行い、無駄な散布をしないように心掛けます。散布量が多くなるとドリフトする割合も大きくなります。



薬剤タンクやホースは洗い残しがないよう十分に洗浄を行い、洗浄水は適切に処分しましょう。

薬剤タンクやホースに使用した農薬が残っていると、次の散布時に作物に薬害が生じたり、収穫物に農薬が残留してしまう等、思わぬ事態に繋がる恐れがあります。

地域一体となった取り組みが大切です。



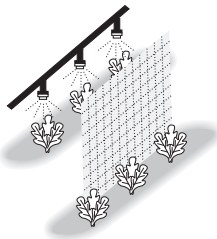
周りの作物にも登録のある農薬を使用しましょう。

より多くの作物に適用があり、収穫近くまで使える様な農薬を選定する事で、飛散した場合のリスクを低減する事が出来ます。



決められた農薬の使用法を守りましょう。

使用前には農薬の使用法を確認し、散布出来る作物や使用量、濃度、使用時期、総使用回数を必ず守って使いましょう。また、圃場ごとに使用した農薬や作業内容を必ず記録しておきましょう。



境界区域では農薬散布を控え、周りの作物をネットやシートなどで遮断したり一時的に覆いましょう。

周りの圃場で収穫直前の作物がある場合は、散布日や収穫日を変更する等の調整をしましょう。

次の場合は特に注意が必要です。

- ◇ 圃場同士の距離が近い時
- ◇ 隣の食物作物の収穫が近づいてきた時
- ◇ 飛散が起こりやすい散布方法・条件の時




農薬散布することを周りの生産者に伝え、日頃からコミュニケーションをとるなど、地域の農業従事者同士の連絡を密にしておくことが重要です。

イラストはイメージです。



安全上のご注意

ご使用前にこの「安全上のご注意」をよくお読みのうえ正しくお使いください。ここに示した注意事項は製品を正しくお使いいただき、ご使用になる方や他の人々への危険や損害を未然に防止するためのものです。

表示内容を無視して、誤った使い方をしたときに生じる危険や損害の程度を「危険」「警告」「注意」に区分し、説明しています。いずれも安全に関する重要な内容ですので必ず守ってください。

 危険	人が死亡、または重傷などを負う可能性が高いと考えられる内容です。
 警告	人が死亡または、重傷などを負う可能性が想定される内容です。
 注意	人が損傷を負う可能性および物的損害の発生が想定される内容です。

お守りいただく内容を区分して説明しています。

 してはいけない「禁止」の内容です。
 必ず守っていただく「実行」の内容です。

- その他の表示： **お願い** …正しい操作のしかたや点検整備上のポイントを示してあります。
仕様変更などにより、本機のイラストや内容が一部実機と異なる場合がありますのでご了承ください。

警告



必ず守る

使用する薬剤については、薬剤の取扱説明書を十分にお読みの上、正しく使用してください。



禁止

殺虫、殺菌、除草用の農園芸用薬品の散布・散水用途以外には使用しないでください。



必ず守る

安全の為、作業中は保護マスク、保護メガネ、保護衣、作業帽、ゴム手袋、作業靴を着用してください。



禁止

タンク内に薬液を入れたまま保管しないでください。



必ず守る

使用薬品を変える時は、前の液を完全に抜き取ってから新しい液を入れてください。
薬液が混ざると、化学変化を起こすおそれがあり、危険です。

使用後は、タンク内の薬液を抜いてからよく洗浄し、乳幼児・子供の手の届かない場所であって、かつ直射日光の当たらない場所に保管してください。
本機の故障の原因になるばかりでなく、思わぬ事故を引き起こすおそれがあります。



警告



必ず守る

薬剤を使用する時は、本機取扱説明書に記載されている主要薬品適合一覧表を確認の上、使用してください。

強酸性・強アルカリ性の液体、ベンジン・ガソリン等の可燃性の液体、溶剤等は絶対に使用しないでください。爆発するおそれがあります。ゴキブリ・ハエ・蚊等に用いる殺虫剤・防疫用薬品、下水・便所等に用いる消毒剤、畜産用薬品は絶対に使用しないでください。故障の原因になります。



必ず守る

乳幼児・子供が触れないよう、安全な場所で使用してください。ケガの原因となります。



必ず守る

少しでも体調が悪くなった時はすぐに医師の診断を受けてください。



必ず守る

本機・充電器・バッテリーに子供・ペットが触れないよう、隔離措置をして安全な場所で運転してください。



必ず守る

バッテリーの充電を行う時は付属の充電器を必ず使用してください。付属以外の充電器を使用すると、発火・爆発のおそれがあります。

電気に関する安全事項



禁止

充電器の電源プラグに合っていない電源コンセントを使用しないでください。電源プラグを改造しないでください。守らないと、感電の原因になります。



禁止

金属製のパイプや暖房器具、電子レンジ、冷蔵庫の外枠などアースされているものに身体を接触させないでください。感電の原因になります。



禁止

本機、充電器、バッテリーは、雨中で使用したり、湿った、又はぬれた場所で使用しないでください。感電や故障の原因になります。



禁止

電源コードを持って充電器を運んだり、引っ張ったりしないでください。電源プラグを抜くために電源コードを引っ張らないでください。電源コードを熱、油、角のある所、動くものに近づけないでください。電源コードが損傷したり、絡まったりして感電の原因になります。

安全上のご注意（つづき）

注意



分解禁止

本機、充電器、バッテリー含め改造・分解は絶対にしないでください。故障や異常動作を引き起こし、けがの原因となります。



必ず守る

作業する前に、必要な点検を必ず行ってください。接続部はしっかり締まっているか。ホースに破れや穴はないか。薬液タンクのキャップはしっかり締まっているか、等の点検を忘れないでください。点検をおこたると、薬液が漏れて思わぬ事故につながります。



必ず守る

充電後は充電器の電源プラグをコンセントから必ず抜いてください。



必ず守る

動かなくなったり、異常がある場合は事故防止の為、直ちにご使用を中断して、お買い求めの販売店に点検・修理をご依頼ください。そのまま使用されますと、感電や漏電・ショートによる火災や液漏れするおそれがあります。



必ず守る

噴霧状態が悪化した場合など噴口部を清掃する場合は、顔面に薬液がかかるおそれがありますので、必ず握りグリップの手元スイッチを「切」にし、噴口部を取り外して清掃してください。



禁止

安全性を損なうおそれがありますので、40℃以上の温水、発熱性の薬品は使用しないでください。



必ず守る

薬剤は必ず調合してからタンクに入れてください。



禁止

飲酒時、過労ぎみ、病気や妊娠している時は、作業をしないでください。このような時に作業を行うと、誤操作などで思わぬ事故を引き起こします。作業する時は、必ず心身とも健康な状態で行ってください。



必ず守る

人に本機を貸す時は、取り扱い方法をよく説明し、使用前にこの取扱説明書をよく読むように指導してください。借りた人が本機を誤った使い方をして、思わぬけがなどをすることがあります。

安全上のご注意（つづき）

その他の安全事項

- 1) 損傷した部品がないか点検してください。不具合を感じた場合は、すぐにバッテリーを取り外し、購入店またはお近くの弊社製品お取扱店へ点検、修理をご依頼ください。
 - ・使用前に、部品に損傷がないか十分点検し、正常に作動するか、また所定機能を発揮するか確認してください。異常がある場合は、使用する前に修理を行ってください。
 - ・破損した部品の交換や修理は、取扱説明書に従ってください。取扱説明書に記載されていない場合は、購入店、または弊社製品お取扱店に修理をご依頼ください。
 - ・異常・故障時には、直ちに使用を中止してください。そのまま使用すると発煙・発火、感電、ケガの原因になります。

<異常・故障例>

 - ・電源コードや電源プラグが異常に熱い。
 - ・電源コードに深いキズなどの破損や変形がある。
 - ・電源コードを動かすと、通電したりしなかったりする。
 - ・焦げくさい臭いがする。
 - ・ビリビリと電気を感じる。
 - ・スイッチを入れても動かない。
- 2) 正しい付属品やアタッチメントを使用してください。この取扱説明書および弊社カタログに記載されている付属品やアフターパーツ以外のものを使用すると、事故やケガの原因になります。

バッテリー・充電器について

⚠ 危険

■ ご使用上の注意

- ・水・海水などで濡らさないでください。異常な電流、電圧でバッテリーが充電され、発熱、破裂、発火の原因になります。
- ・ストーブなどの熱源のそばに放置しないでください。発熱、破裂、発火の原因になります。
- ・バッテリーは、本機および指定の充電器専用です。指定機器以外の用途に使用すると、異常な電流が流れ、バッテリーが破損する可能性があり、発熱、破裂、発火の原因になります。
- ・バッテリーを分解したり、改造しないでください。バッテリーが発熱、破裂、発火する原因になります。
- ・バッテリーをご使用の際は、つぎのことを必ず守ってください。
 - ・バッテリーを火の中に投入したり、加熱しないこと。発熱、破裂、発火の原因になります。
 - ・バッテリーの(+)と(-)とを逆にして使用しないこと。逆に充電された場合、バッテリー内部の異常な化学反応を誘発する上、放電時は異常な電流が流れる可能性があり、発熱、破裂、発火の原因になります。
 - ・バッテリーの(+)と(-)とを金属で接続しないこと。また金属製の工具、ネックレス、ヘアピンなどと一緒を持ち運んだり、保管しないこと。バッテリーがショートし、過大な電流が流れ、発熱、破裂、発火、あるいは金属製の工具、ネックレス、ヘアピンなどが発熱する原因になります。
 - ・バッテリーに直接はんだ付けしないこと。発熱、破裂、発火の原因になります。
 - ・強い衝撃を与えたり、投げつけたりしないこと。異常な電流、電圧でバッテリーが充電される可能性があり、発熱、破裂、発火の原因になります。
 - ・釘を刺したり、ハンマーで叩いたり、踏みつけたりしないこと。バッテリーが変形、保護機構が破損する可能性があり、発熱、破裂、発火の原因になります。

■ 充電時の注意

- ・弊社指定の充電器・バッテリーを使用し、弊社指定の充電条件を守ってください。その他の充電条件（指定以外の温度、指定以外の高い電圧／大きな電流、または改造した充電器など）で充電しますと、発熱、破裂、発火の原因になります。

安全上のご注意（つづき）

⚠ 危険

■ 充電時の注意

- ・バッテリーはプラス・マイナスの向きが決められています。充電器や機器に接続する時にうまくつながらない場合は無理に接続しないでください。プラス・マイナスを逆に接続すると、バッテリーが逆に充電され内部で異常な反応が起こり、バッテリーを漏液、発熱、破裂、発火させる原因となります。
- ・火のそばや、炎天下駐車の中などでの充電はしないでください。高温になると充電出来なくなったり、異常な電流や電圧で充電されたりして、発熱、破裂、発火の原因になります。

⚠ 警告

■ ご使用上の注意

- ・電子レンジや高圧容器に入れしないでください。急に加熱されたり、密閉状態が壊れたりして発熱、破裂、発火の原因になります。
- ・バッテリーの使用、充電、保管時の異臭、発熱、変色、変形、その他今までと異なることに気がついた時は、本機あるいは充電器より取り出し、使用しないでください。バッテリーが発熱、破裂、発火の原因になります。
- ・バッテリーが漏液したり異臭がする時には直ちに火気より遠ざけてください。漏液した電解液に引火し、破裂、発火の原因になります。
- ・バッテリーが漏液して液が目に入った時は、こすらずに水道水などのきれいな水で充分洗った後、直ちに医師の治療を受けてください。放置すると液により、目に障害を与える原因になります。
- ・バッテリーを運ぶときは収納するケースの中のバッテリーが動かないようにしっかりと梱包してください。破損や金属端子のショートの原因になるおそれがあります。
- ・本機や電源コードの接続部、充電端子部に金属類を差し込まないでください。発熱、発熱、発火し、感電、やけどの原因になるおそれがあります。
- ・コンセントや配線器具の定格を超える使い方をしないでください。発火の原因となります。
- ・ぬれた手で充電器の電源プラグの抜き差しをしないでください。また電源プラグは根元まで確実に差し込んでください。感電や発火の原因となります。

■ 取扱いについて

- ・充電器の電源プラグのほこり等は定期的に取り除いてください。ほこり等がたまとショートして発火の原因となります。

- ・充電器の電源コードを傷つけたり、無理に曲げたり、コードの上に物を載せないでください。電源コードが破損やショートするなどで、発熱、発熱、発火し、感電、やけどの原因となります。
- ・本機およびバッテリーは、乳幼児・子供の手の届かないところに置いてください。不用意な取扱をするおそれがあります。

■ 充電時の注意

- ・充電時、所定の充電時間を超えても充電が完了しない場合は、充電を停止してください。バッテリーが発熱、破裂、発火する原因になるおそれがあります。
- ・この充電器はリチウムイオンバッテリー専用です。バッテリーを充電する以外の用途には使用しないでください。充電器が発熱、発熱、発火し、感電、やけどの原因になるおそれがあります。
- ・必ず指定された電源を使用してください。他の電源で使用すると、充電器に過大電圧が加わったり過大電流が流れ、バッテリーの漏液、発熱、破裂、発火や、本体が発熱、発熱、発火し、感電、やけどの原因となります。

⚠ 注意

■ 充電時の注意

- ・使用温度範囲以外での充電はバッテリーを発熱、破損させる原因やバッテリーの性能や寿命の劣化につながるおそれがあります。充電器の使用温度範囲は「仕様」（23 ページ）をご覧ください。
- ・バッテリーの充電中に、可燃物を上に載せたり、覆ったりしないこと。バッテリーを発熱、破裂、発火させるおそれがあります。

■ 取扱いについて

- ・バッテリーが漏液して液が皮膚や衣服に付着した場合には、直ちに水道水などのきれいな水で洗い流してください。皮膚がかぶれたりする原因になるおそれがあります。
- ・直射日光の当たる場所、炎天下駐車の中など、高い温度になる場所に放置しないでください。バッテリーを漏液させる原因になるおそれがあります。
- ・バッテリー端子に手や金属製工具などで触れないでください。静電気によりバッテリーが破損するおそれがあります。
- ・充電器の電源プラグを抜くときは、必ず先端の電源プラグを持って引き抜いてください。電源コードを持って電源プラグを抜くと、コードがショートし発熱や感電の原因になるおそれがあります。

安全上のご注意（つづき）

⚠ 注意

■ 取扱いについて

- ・ 湿気やほこりの多い場所では使用または保管しないでください。発煙、発熱、発火し、感電、やけどの原因になるおそれがあります。
- ・ 使用時以外は、電源プラグをコンセントから抜いてください。絶縁劣化による漏電、発火、感電の原因になるおそれがあります。
- ・ 電源プラグや充電端子部に、金属製のピンやごみを付着させないでください。ショートによって発煙、発熱、発火し、感電、やけどの原因になるおそれがあります。
- ・ 充電器が異常と思われたときには、ただちに電源プラグをコンセントから抜いてください。発煙、発熱、発火し、感電、やけどの原因になるおそれがあります。
- ・ 充電器の上に物を載せたり、落下しやすいところに置かないでください。充電器が外部の力や衝撃で内部回路が破損し、使用時に発煙、発熱、発火し、感電、やけどの原因になるおそれがあります。
- ・ 充電器にバッテリーを装着したまま、一般家庭ゴミとして棄てないでください。
- ・ ご使用済みのバッテリーは、一般家庭用ゴミとして廃棄せず、弊社指定の回収拠点へご送付ください。



Li-ion

お願い

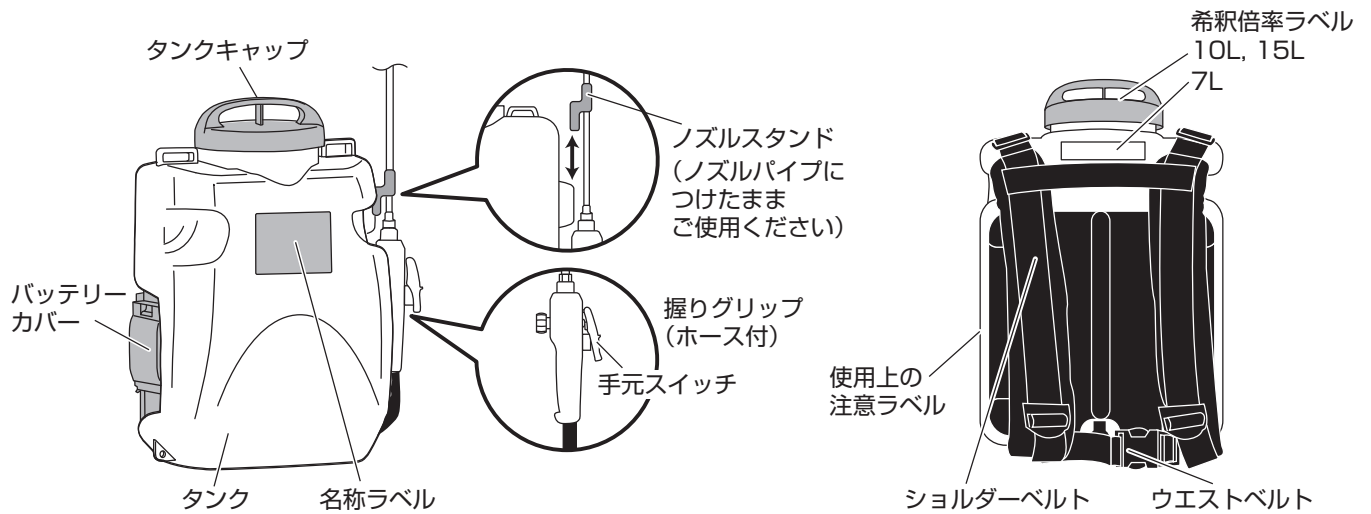
- ・ 取扱説明書に記載している充電時間以上の長時間の充電をしないでください。
- ・ バッテリーを長期間使用しない場合は、機器から外して湿気の少ないところに保管してください。機器に接続したままや湿気の多いところに保管しないでください。
- ・ 使用後は必ず本機のスイッチを切ってください。また、充電完了後は、充電器からコンセントを抜いてください。
- ・ 長期間ご使用にならなかったバッテリーは十分に充電されないことがあります。バッテリーは長期間使用しない場合でも、1年に1度は満充電にしてください。
- ・ バッテリー端子が汚れたら乾いた布で拭き、端子をきれいにしてからご使用ください。機器との接触が悪いと、電源が切れたり充電されなくなったりすることがあります。

■ バッテリーの寿命について

- ・ バッテリーには寿命があります。機器の使用時間が短くなった時は、新しいバッテリーとお取り替えください。

各部のなまえ、付属品について

開梱すると本体と次のような部品が入っています。全てそろっているか確認してください。



<機種別標準付属品表>

イラストに★がついているものはタンクキャップを開けたところに入っています。

名称・イラスト	機種	SLS-7	SLS-7N	SLS-10	SLS-10N	SLS-15
SLS 縦型二頭口噴口 霧状散布	★	○	○	○	○	○
泡状除草噴口 泡状散布	★	○	○	×	×	×
カバー付泡状除草噴口 泡状散布		×	×	○	○	○
18V バッテリー (2.0Ah)		○	×	○	×	○
18V 急速充電器		○	×	○	×	○
ノズルパイプ 50cm		○	○	×	×	×
ノズルパイプ 60cm		×	×	○	○	○
計量カップ ※タンク容量ごとに 異なります	★	○ (7L 用)	○ (7L 用)	○ (10L 用)	○ (10L 用)	○ (15L 用)
スポイト		○	○	○	○	○
取扱説明書		○	○	○	○	○

パーツのご注文は

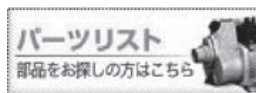
パーツは購入店または弊社製品お取り扱い店を通してご注文いただけます。

また、下記に記載の無いものも併せて、弊社公式 Web サイトにてパーツ表、価格をご覧いただけます。

ご注文時のお願い 部品番号（7～9桁）または機種名・JAN、名称、必要な個数を正しくお伝えください。

パーツ表・単価

- ① <http://www.koshin-ltd.co.jp> にアクセス
- ② トップページ「パーツリスト」バナーをクリック



アフターパーツ

どの機種にどのパーツが標準付属しているかは、前のページでご確認ください。

名称	部品番号	機種名・JAN	備考
SLS 縦型二頭口噴口	0457236	—	—
泡状除草噴口	—	機種名：PA-291 JAN：4971770-107861	—
カバー付泡状除草噴口	—	機種名：PA-105 JAN：4971770-101869	—
18V バッテリー (2.0Ah)	—	機種名：PA-332 JAN：4971770-560154	専用充電器：PA-333
18V 急速充電器	—	機種名：PA-333 JAN：4971770-560161	—
ノズルパイプ 50cm	0457122	—	ノズルスタンドは含みません。
ノズルパイプ 60cm	0458491	—	ノズルスタンドは含みません。

オプションパーツ

別売りのパーツです。

名称	部品番号	機種名・JAN	備考
18V バッテリー (2.5Ah) 	—	機種名：PA-380 JAN：4971770-560192	専用充電器：PA-333
四段伸縮二頭口ノズル (63～201cm) 	—	機種名：PA-171 JAN：4971770-402980	このノズルを取り付ける場合はネジアダプタ (部品番号：0450297) も必要です。 

はじめに

準備

操作

保守・点検

その他

ご使用になる前に

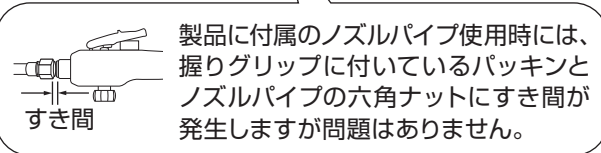
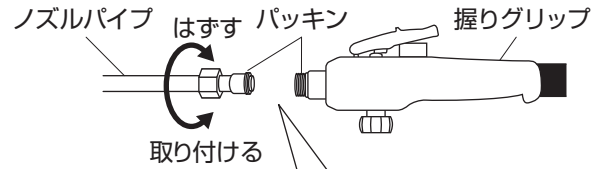
1 確認事項

同梱されている部品が全て揃っているか確認してください。（「各部のなまえ、付属品について」（10 ページ）参照）タンク内、及びポンプ内に少量の水が残っている場合がありますが、これは検査時のものであり使用上に問題ありませんのでご了承ください。

2 組み立て

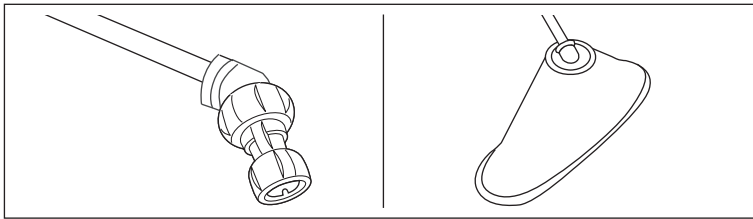
1) 握りグリップにノズルパイプを取り付ける。

ノズルパイプと握りグリップにパッキンが付いていることを確認してください。工具などを使用し、水漏れが無いようにしっかりと締め付けてください。



2) ノズルパイプの先端に下記の噴口から必要なものを選んで取り付ける。

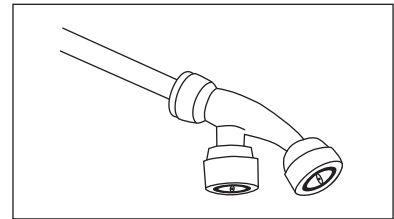
先端にパッキンが付いていることを確認してください。



泡状散布

泡状除草噴口／カバー付泡状除草噴口

- 少量・通常散布用
- 葉・茎から吸収させ、植物全体を枯らす 茎葉吸収移行型の除草剤に使用します。
- 風の影響を受けにくく、薬剤の飛散を防止できます。



霧状散布

縦型二頭口噴口

- 通常噴霧散布用
- 薬剤を噴霧状態で均一に散布できます。

3 充電について

お買い上げ時や長期間（6 ヶ月以上）充電しなかった場合は、ご使用前に満充電になるまで正しく充電してください。バッテリーは十分に充電されていない為、バッテリー保護機能（下記参照）が働いている場合があります。（スイッチを操作すると本機は動くおそれがありますので注意してください。）

バッテリー保護機能について

バッテリー寿命を延ばす為に出力を自動停止する保護機能が付いています。本機を使用中に下記の状態になるとモーターが自動停止しますが、これはバッテリーの保護機能によるものであり、故障ではありません。

- ・ 長期間（6 ヶ月以上）保管後などバッテリー残量が極端に少なくなると保護機能が動き通常より数十分程度充電時間がかかる場合があります。
- ・ 本機が過負荷状態になるとモーターが自動停止します。この場合はいったんスイッチを切り、本機からバッテリーを取り外した後、過負荷の原因を取り除いてください。原因を取り除けば再び使用できます。
- ・ バッテリーが高温になるとモーターが自動停止します。スイッチを操作してもモーターは停止したままです。この場合はバッテリーの使用を中止し、本機からバッテリーを取り外し、バッテリーを冷ましてください。
- ・ バッテリーの容量が少なくなるとモーターが自動停止します。スイッチを操作してもモーターは停止したままです。この場合は本機からバッテリーを取り外し、バッテリーを充電してください。

お願い

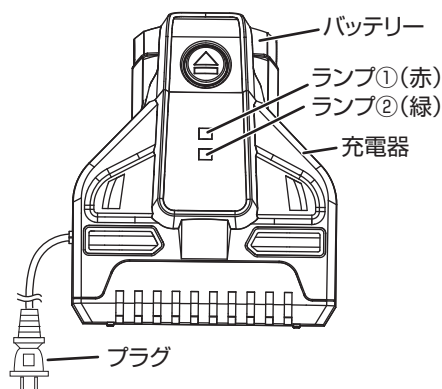
- ・ バッテリーは、温度が 10～30℃の状態での充電をおすすめします。使用温度（5～40℃）以外だと充電ができないおそれがあります。
- ・ 充電中にバッテリーや充電器が温かくなりますが、異常ではありません。

ご使用になる前に（つづき）

充電のしかた

充電器、バッテリーを取り扱うときは乾いた手で行ってください。

1) 充電器のプラグをコンセントに差し込む。



<充電器のランプの見かた>

ランプ (■ 点灯 □ 消灯)	状態
① - □ 赤消灯 ② - ■ 緑点灯	充電器のプラグをコンセントに差し込んだとき (バッテリー未接続)
① - ■ 赤点灯 ② - □ 緑消灯	充電中
① - □ 赤消灯 ② - ■ 緑点灯	・満充電時 ・下記のような問題があり、充電ができないとき ・バッテリーの温度異常（考えられる原因： 使用直後または暑い自動車に保管した） …5～40℃の間で充電してください。
① - □ 赤消灯 ② - □ 緑消灯	・バッテリー、充電器の破損（考えられる原因： 落下、水濡れ、端子に金属などが接触等）

2) バッテリーを充電器に取り付ける。

充電開始時に、充電器のランプが緑点灯から赤点灯に切り替わることを必ず確認してください。

切り替わらない場合、問題がある場合があります。（上記の<充電器のランプの見かた>参照）

3) 充電が完了する。

満充電になると、充電器のランプが緑点灯します。

バッテリーを長持ちさせるには

- ・本機のが弱くなってきたと感じたら使用を中止し、充電してください。
- ・満充電したバッテリーを再度充電しないでください。
- ・充電は使用温度 5～40℃の範囲で行ってください。
- ・長期間（6ヵ月以上）ご使用にならない場合、バッテリーは充電してから保管することをおすすめします。

バッテリーの回収について

使用済みバッテリーはリサイクルの為回収しております。
購入店またはお近くの弊社製品取扱店へご持参ください。



Li-ion

リチウムイオンバッテリーは
リサイクルへ

下記のような場所での保管は避けてください。バッテリーや充電器の故障や劣化を早めたり、思わぬ事故をまねく原因になります。

- ・お子様の手の届く所や簡単に持ち出せる所
- ・温度や湿度の急変する所
- ・湿気の多い所
- ・直射日光の当たる所
- ・揮発性物質の置いてある所

ご使用になる前に（つづき）

バッテリーの取り付け・取り外し方

取り付け方

- 1) 本機側面のバッテリーカバーを開けてバッテリーを奥までしっかりさし込む。
さし込んだらバッテリーを手で軽く引っぱり、抜けないことを確認してください。
- 2) バッテリーカバーをきちんと閉める。

取り外し方

- 1) 本機側面のバッテリーカバーを開けてバッテリーのボタンを押し込みながらバッテリーを引き出す。
- 2) バッテリーカバーをきちんと閉める。



ボタン バッテリーカバー

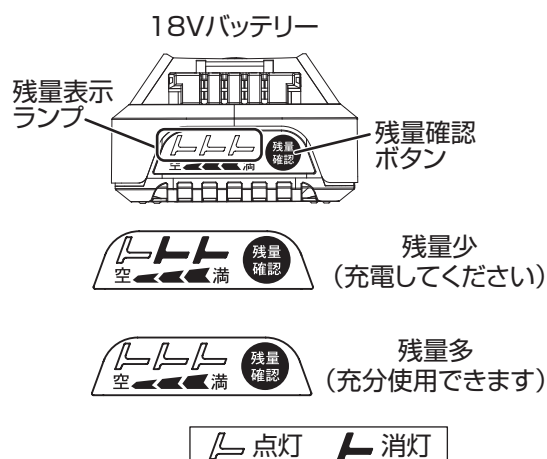
バッテリーの残量確認

バッテリー側面の残量確認ボタンを押すと、バッテリー残量に応じて、ランプが点灯します。

ランプは残量確認ボタンを押している間だけ光ります。充電のしかたについては、13 ページをご覧ください。

残量表示ランプが3 つとも点灯している場合は、比較的残量に余裕がある状態を示します。（必ずしも満充電の状態ではありません。）

ランプが1 つしか点灯していない場合は、バッテリー残量が少なくなっています。早めに充電することをお勧めします。



バッテリーの寿命について

- バッテリーは充放電を繰り返すと次第に容量が少なくなり、バッテリーの交換が必要になります。これはバッテリーの特性によるものであり、故障ではありません。満充電後も作業できる時間が短くなるようであれば、バッテリーを交換してください。
- リチウムイオンバッテリーは、メモリー効果（継ぎ足し充電を繰り返すと、バッテリー残量が見かけ上低下する現象）がない為、タイミングを気にすることなく、いつでも継ぎ足し充電ができます。
- 寒い環境ではバッテリーの容量が少なくなり、作業時間が短くなることがあります。暖くなる（バッテリーが適温になる）と回復します。
- バッテリーは使用しなくても自然に放電します。自然に放電した分は、使用前に充電すれば回復します。



バッテリー・充電器の豆知識

ご使用になる前に (つづき)

4 薬液について

1) 薬液を希釈する。

- 付属の計量カップにはタンク満水状態での希釈倍率が表示されています。(薬剤の量も表示しています。) 目的の希釈倍率まで薬剤を入れてください。
- 少量の薬液を作る時は、下記の希釈倍率早見表をご利用ください。

〈希釈倍率早見表〉

水	倍率	希 釈 倍 率 (ccまたはg)							
		50倍	100倍	200倍	300倍	400倍	500倍	1000倍	2000倍
2L		40cc	20cc	10cc	7cc	5cc	4cc	2cc	1cc
5L		100cc	50cc	25cc	17cc	12.5cc	10cc	5cc	2.5cc
7L		140cc	70cc	35cc	23cc	17.5cc	14cc	7cc	3.5cc
10L		200cc	100cc	50cc	33cc	25cc	20cc	10cc	5cc
12L		240cc	120cc	60cc	40cc	30cc	24cc	12cc	6cc
15L		300cc	150cc	75cc	50cc	37.5cc	30cc	15cc	7.5cc



注意

薬剤の取扱説明書を十分にお読みの上、記載されている倍率に従い、薬剤を正しく希釈してください。

2) 主要薬品適合一覧表

乳剤(薬剤を水で薄めて使用)	水和剤(粉末の薬を水で溶かして使用)
<ul style="list-style-type: none"> ● 殺虫剤 <ul style="list-style-type: none"> スミチオン乳剤 マラソン乳剤 ディプテックス(DEP)乳剤 マシン油乳剤 ダイアジノン乳剤 DMTP乳剤 PAP乳剤 ● 殺菌剤 <ul style="list-style-type: none"> ポリオキシシン乳剤 マイシン乳剤 サブロー乳剤 石灰硫黄合剤 ● 除草剤 <ul style="list-style-type: none"> クサノンA乳液 ラウンドアップ バスタ 	<ul style="list-style-type: none"> ● 殺虫剤 <ul style="list-style-type: none"> オルトラン水和剤 ロブラール水和剤 モレスタン水和剤 DMTP水和剤 ● 殺菌剤 <ul style="list-style-type: none"> ベンレート水和剤 ダイセン水和剤 ダコニール(TPN)水和剤 ● 除草剤 <ul style="list-style-type: none"> クサノンS水和剤 シマジン水和剤 2,4-D

ゴーゴーサン・トレファノサイドをご使用の場合



警告

ゴーゴーサン・トレファノサイド等一部の薬剤は使用方法を誤りますと、故障の原因となるばかりでなく、思わぬ事故を引き起こす恐れがあります。正しい使用方法を必ず守ってください。



注意

一部の薬品は正しい使用方法を守った場合でもタンク等を変色させたり、変形させることがあります。機能が問題ありません。(万が一、少しでも異常を感じられた場合は、速やかに使用を中止しお買上げの販売店にご相談ください。)

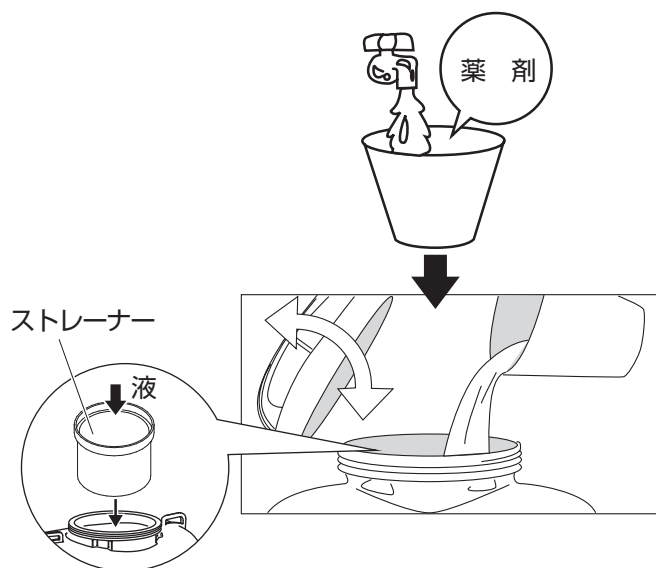
- ① 薬剤は薬剤メーカー指定の希釈倍率の範囲内で必ずご使用ください。
- ② 使用後は速やかに水洗いをしてください。
(薬液をタンクの中に入れてそのまま放置しないでください。)
水洗いはタンクの中に清水を十分に入れ、1分間噴霧をさせ、タンク内～ポンプ～噴口も十分水を通して、完全に洗浄するようにしてください。
水洗いは2～3回繰り返して実施してください。

ご使用になる前に（つづき）

- 3) バケツ等の容器に水、薬剤を入れ、十分に溶かしてください。
タンクに入れる時は必ず付属のストレーナーを通してください。

石灰硫黄合剤及び水和剤を使用した場合、
噴口やストレーナーに薬剤がつまり、
霧の状態が悪くなることがあります。
薬剤はよく溶かしてからご使用ください。

⚠ 注意	薬剤は有害ですから、取り扱いについては必ず薬剤メーカーの指導に従って充分注意を払ってください。 体に付着したときはよく洗い流してください。
⚠ 注意	水和剤、石灰硫黄合剤をご使用の際はバケツ等の容器でよく溶かしてご使用ください。 また、ご使用中に薬液が沈殿しないように良く攪拌してください。



4) 作業上の注意

●作業は防除用の服装で!

安全のため、薬剤の付着や吸入を防ぐため、保護メガネ、保護マスク、保護衣、作業帽、ゴム手袋、ゴム長靴を用意し、危険のない服装で作業してください。

●体調のよい時だけ作業を!

少しでも体調が悪くなった時は、すぐに医師の診断を受けてください。

●周囲の安全を確認!

風向きや周囲の安全を確認して作業をしてください。
川・池・沼等汚染しないよう、また、人・家畜に害のないようにし、
作業者の体にも薬剤がかからないようにしてください。



5) ショルダーベルトの調節

⚠ 注意

急激な操作は避けてください。急にベルトが長くなり危険です。

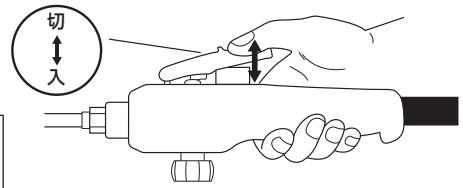
①背負う前に、図のようにショルダーベルトのバックルを上を持ち上げ下のベルトを引くと、ベルトが長くなり背負い易くなります。	②タンクを背負ってからウエストベルトを装着し、長さを調節します。	③ショルダーベルトの端を後ななめ方向に引くと、製品を背負ったままベルトを短くできます。	④ショルダーベルトを長くする時は、バックルを持ち上げれば自然にベルトが伸びます。

使い方

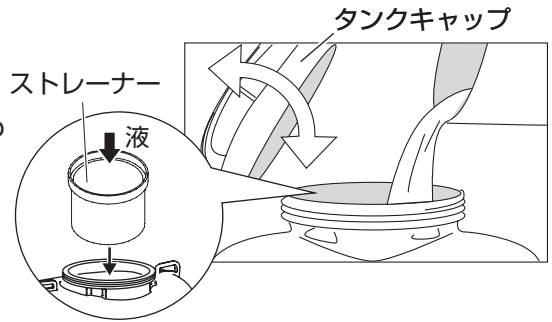
1 薬液を入れる

- 1) 15~16ページを参考に薬液を作る。
- 2) 握りグリップの手元スイッチが「切」になっていることを確認する。

注意 安全のため握りグリップの手元スイッチを「入（押す）」の状態のままで準備しないでください。

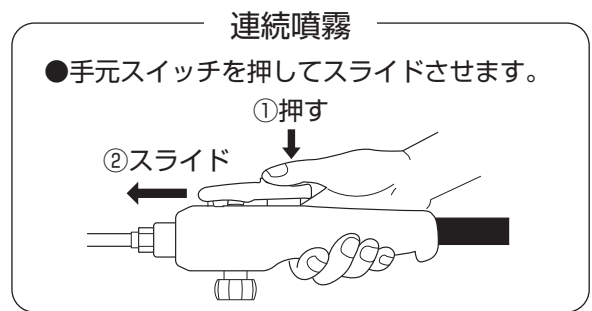
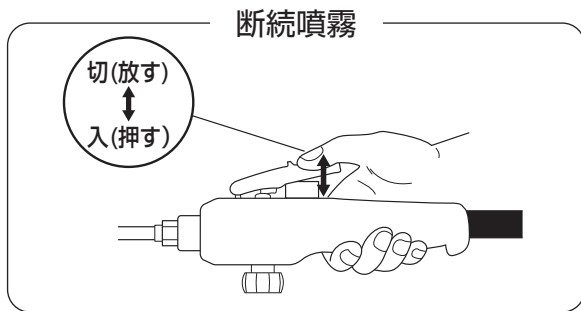


- 3) タンクキャップをゆるめてはまず。
- 4) タンクに薬液を入れる。
 - ・必ず付属のストレーナーを通して入れてください。
 - ・タンクに目一杯入れると、傾いた時にこぼれることがあるためご注意ください。
- 5) 薬液を入れ終わったら、タンクキャップをしっかりと締める。



2 噴霧させる

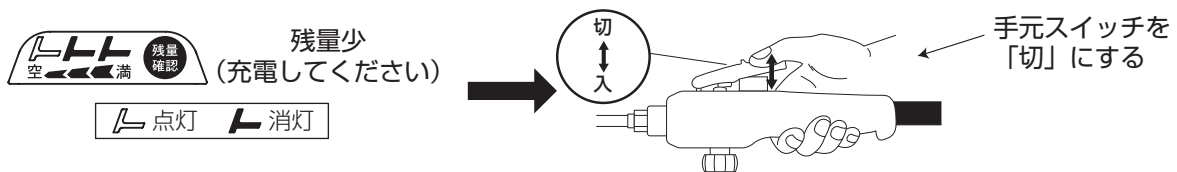
手元スイッチで断続噴霧、連続噴霧の調節が出来ます。
手元スイッチが「入」の間だけポンプが動きます。
最初はポンプ内に空気があり噴霧するまで30秒ほどかかることがありますますが異常ではありません。



作業が終われば、必ず手元スイッチを「切」にしてください。

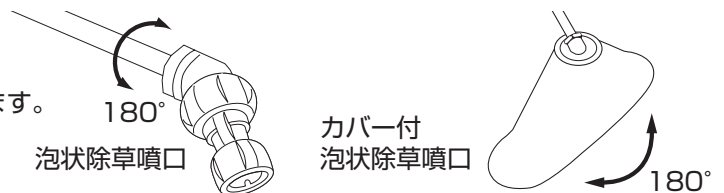
3 噴霧を停止する

噴霧が弱くなったまま使用を続けると、過放電防止の為自動的に運転を停止します。
噴霧が徐々に弱くなり、運転が停止したら手元スイッチを「切」にし、充電してください。



4 噴口の調節

除草噴口は回転しますので、角度を調整出来ます。
左右180°の範囲で調整してください。
縦型二頭口噴口は調節できません。



注意 噴口の調整はネジになっていますので、あまり緩めすぎると、液漏れまたは脱落しますので注意してください。

注意 噴口の調節の際には、握りグリップの手元スイッチが「切」になっていることを確認してください。

はじめに

準備

操作

保守・点検

その他

ご使用の後は

⚠ 警告

保管およびお手入れのときは必ずスイッチを切り、本機からバッテリーを取り外してください。取り外したバッテリーは水や薬液がかからないようにしてください。バッテリーを本機に差し込んだまま行くと、事故の原因になります。

1) 残った薬液は草木にかけるか土中に捨てる。

⚠ 注意

余った薬液及び洗浄水は、河川、水源地、下水等に流さないでください。薬害のないように自分の圃場内で処理してください。

2) 噴口～ポンプ内を洗浄する。

- ①残った薬液を抜いてください。
- ②タンクに清水を入れ、よくすすいで水を捨ててください。もう一度清水を約1リットル入れてください。
- ③約1分間噴霧し、噴口～ポンプ内部に残った薬液を完全に洗い出してください。冬季はポンプ内に残った水が凍結し破損するおそれがあるので、洗浄後は水がなくなるまで運転し、完全に水を抜いてください。



3) 噴口～ポンプ内の残液及びタンク内の残液を完全に排出する。乾燥した布で水気を拭き取って乾燥させる。

⚠ 警告

使用薬品を変える時は、前の液を完全に抜き取ってから新しい液を入れてください。薬液が混ざると、化学変化を起こすおそれがあり、危険です。

⚠ 注意

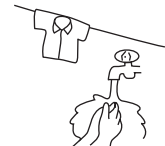
前の薬液が本機内に残っていると、薬害を起こすおそれがあります。

⚠ 注意

使用後は、タンク内の残った薬液を排出しバッテリーをはずした状態で十分に水洗いしてください。水洗い後は手元スイッチを押す(入)にしてホース内の圧力を抜いてください。

⚠ 注意

作業が終わりましたら器具や着衣類をすべてよく洗い、作業もただちに入浴するか、または手・足・顔等を石けんでよく洗い、うがいをしてください。



4) バッテリーを満充電にする。

バッテリーの劣化を防ぎます。

5) 保管する。

本機、バッテリー、充電器ともに下記のような場所を避けて保管してください。

なお、バッテリーパックは本機から取り外して保管してください。

- ・乳幼児、子供の手の届く所や簡単に持ち出せる所
- ・熱源のそばや、真夏の閉め切った自動車内など高温になる所
- ・湿気の多い所
- ・温度や湿度の急変する所
- ・直射日光の当たる所
- ・揮発性物質の置いてある所

⚠ 警告

タンク内に薬液を入れたまま保管しないでください。本機の故障の原因となるばかりでなく、思わぬ事故を引き起こすおそれがあります。

お願い

手元スイッチを必ず「切」の状態でご保管してください。

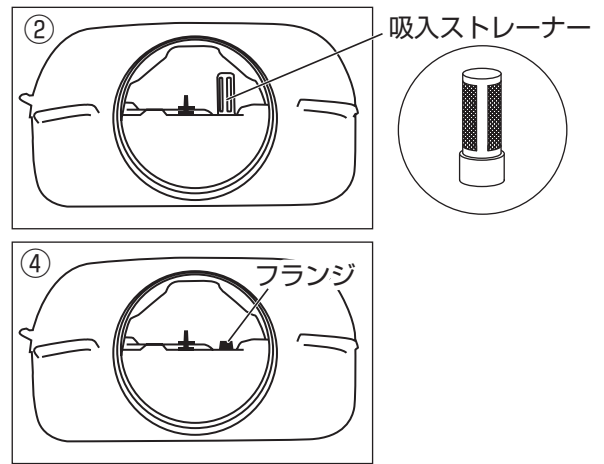
長期保管 (6 ヶ月以上) のときは

バッテリー保護のため、バッテリーを満充電にしてから保管してください。また、1年に1回は満充電にしてください。

保守・点検

1) 吸入ストレーナーの外し方

- ① タンクキャップとタンクストレーナーを外す。
- ② 底の方に見える吸入ストレーナーを回しながら外す。
(ねじ込み式になっています。)
- ③ 吸入ストレーナーを洗浄しゴミ等を取り除く。
- ④ 底の方に見えるフランジ(黒い部分)に吸入ストレーナーを回しながら取り付ける。



⚠ 注意 吸入ストレーナーがゴミ等でつまったりすると、吐出不良等の不具合が発生しますので、こまめに清掃してください。

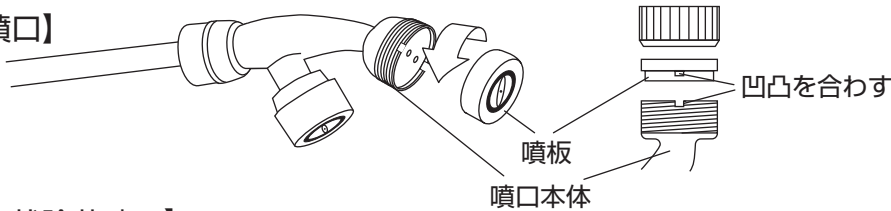
2) 噴口の洗浄

噴口を下図のように外し、水洗してください。

⚠ 注意 分解の際はパッキンなど噴口内の各部品を無くさないように注意してください。

霧状散布

【縦二頭口噴口】

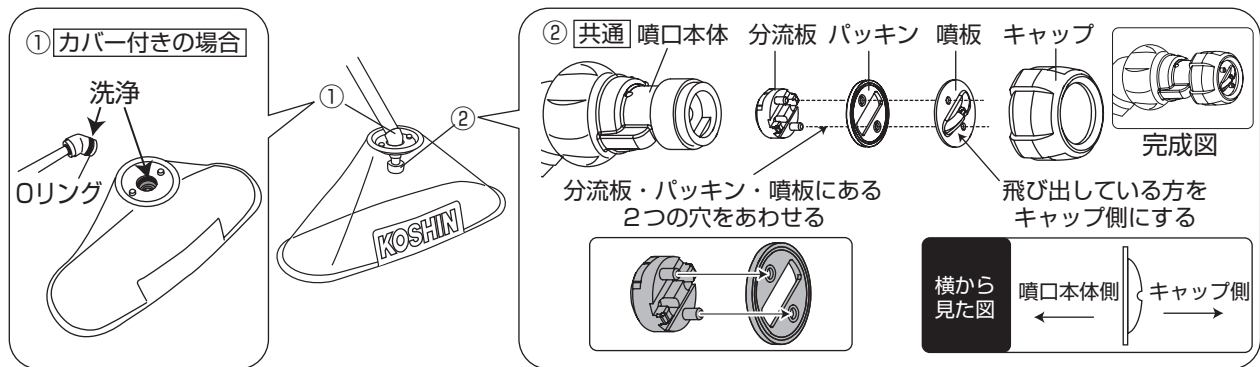


泡状散布

【カバー付泡状除草噴口】

【泡状除草噴口】

- ① (カバー付きの場合)、および②の場所を洗浄してください。組み立てる時は、順番と向きに注意して組み立ててください。順番・向きが違とうまく噴霧できません。

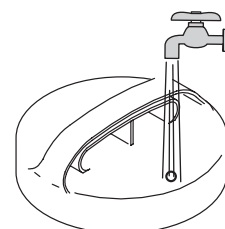


3) ブリーザーの洗浄

- タンクキャップの空気穴に、泥や汚れが付着したら、水で洗い流してください。

⚠ 注意 ブリーザー穴が詰まると散布時にタンクが“へこみ”破損する恐れがあります。

- 製品を横に傾けたりすると、タンクキャップの空気穴から液が漏れることがあります。故障ではありません。



はじめに

準備

操作

保守・点検

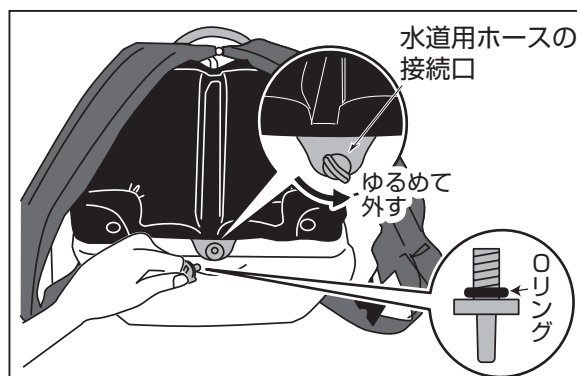
その他

保守・点検（つづき）

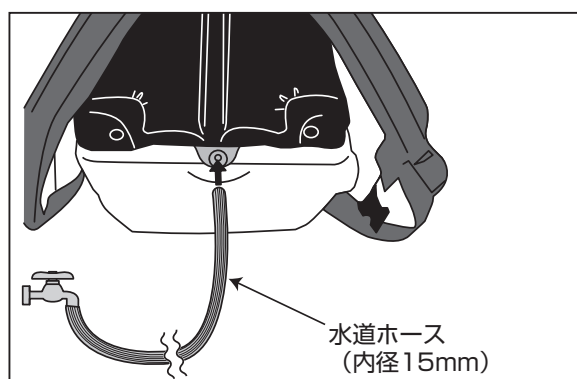
4) ポンプ固着の解消

初回使用時や長期保管後、モーター音がするのに噴霧しない場合は、次の手順でポンプ固着の解消をお願いします。製品検査時やご使用後の水が乾いた際に、まれにポンプの固着を起こす場合があります。

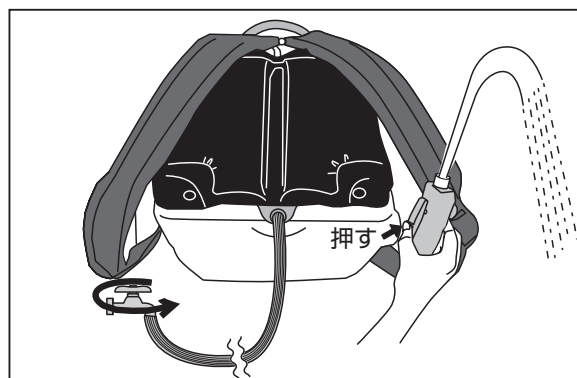
- ① バッテリーパックを外します。
- ② タンクに薬液・水が入っている場合、別の容器に移す等してタンクの中を空にします。
- ③ 製品下部の水道用ホース接続口のキャップをゆるめて外します。
※キャップの内側にはOリングがついています。
Oリングが無いと中の液体がもれる原因になりますので、無くさないようにご注意ください。



- ④ 水道ホースは奥までしっかりと挿入してください。
水道ホースは市販の内径15mmのものを使用してください。



- ⑤ 握りグリップのレバーを噴霧状態にして（押して）徐々に水道水を流します。グリップの先端より水が出ますのでご注意ください。
(水道水の圧力でポンプ内部に固着した薬剤を洗い流し、固着を解除します。)



⚠ 注意	急に高い水圧をかけるとホースが抜ける可能性があります。水道水を流す際は、様子を見ながら徐々に蛇口を開けるようにしてください。
-------------	----------------------------------------------------------------

- ⑥ 水道ホースを外したらキャップを元の通りに締め付けます。

⚠ 注意	使用後に薬剤がポンプ内に残ったままでそのまま放置されると、薬剤の成分の影響でポンプが固着する（噴霧しない）ことがあります。 使用後は噴口～ポンプ内に通水し水洗いをしてください。 (「ご使用の後は（18ページ）」をご覧ください。)
-------------	--------------------------------------------------------------------------------------------------------------------------

⚠ 注意	キャップにはOリングが付いているか確認し、しっかり締めてください。ゆるんでいるとポンプが空気を吸って噴霧が出来ません。
-------------	-------------------------------------------------------------

「故障かな？」と思ったら（故障と処置）

ご自分で分解・修理は絶対にしないでください。点検・修理は販売店または最寄りの弊社サービス工場へご依頼ください。

★：お問合せの多い項目

トラブルの症状	考えられる原因	対策	参照ページ
噴霧が少ない 噴霧しない	★ポンプの固着	固着を解消する。	20 ページ
	水道用ホースの接続部のキャップゆるみ	しっかりと締める。	20 ページ
	★噴口、ノズルパイプ、吸入ストレーナー等のつまり	清掃する。	19 ページ
	タンクキャップブリーザーのつまり		
	バッテリーの温度異常	バッテリー温度が 5 ~ 40℃の間になる環境で使用する。 (推奨：10 ~ 30℃)	12 ページ
	ポンプの破損	お客様では修理せずに、購入店へ修理、点検をご依頼ください。	—
	バイパスの異常		—
モーターが動かない	バッテリー残量が少ない	充電する。	13 ページ
	バッテリーが充電されていない	充電を行なう。	13 ページ
	バッテリーが接続されていない	バッテリーを接続あるいは奥まで差し込む。	14 ページ
	バッテリーの温度異常	バッテリー温度が 5 ~ 40℃の間になる環境で使用する。 (推奨：10 ~ 30℃)	12 ページ
	バッテリーの異常	バッテリーを交換する。	—
	手元スイッチが「切」になっている	「入」にする。	—
	手元スイッチが ON にならない	レバーの下にゴミがはさまってないか確認する。	—
	ポンプの破損	お客様では修理せずに、購入店へ修理、点検をご依頼ください。	—
	モーターの焼損または寿命		—
	コネクター外れ		—
スイッチ・配線の不良	—		
タンクがへこむ	タンクキャップブリーザーのつまり	清掃する。	19 ページ
液漏れ	ホースの外れまたは破れ	お客様では修理せずに、購入店へ修理、点検をご依頼ください。	—
	ホースバンドのゆるみ		—
	ポンプシール部の寿命または破損		—
	ネジ、ナットのゆるみ	増し締めする。	—

はじめに

準備

操作

保守・点検

その他

「故障かな？」と思ったら（故障と処置）（つづき）

ご自分で分解・修理は絶対にしないでください。点検・修理は販売店または最寄りの弊社サービス工場へご依頼ください。

★：お問合せの多い項目

トラブルの症状	考えられる原因	対策	参照ページ
液が止まらない	握りグリップのゴミつまり	清掃する。	—
	握りグリップの破損	お客様では修理せずに、購入店へ修理、点検をご依頼ください。	—
満充電しても バッテリー残量が いつもより早くなる	気温が低く、バッテリーの温度が低すぎる	バッテリー温度が5～40℃の間になる環境で充電する。 (推奨：10～30℃)	12 ページ
	充放電を繰り返す、バッテリーが劣化した	新しいバッテリーに交換する。	14 ページ
充電に時間がかかる	バッテリーの温度が低い	バッテリー温度が低いと充電しにくいことがある為、5～40℃の間になる環境で充電する。 (推奨：10～30℃)	12 ページ
	★バッテリー保護機能が働いている	そのまま充電を続ける。	
充電ができない： 充電器のランプが、 ②緑点灯から①赤点灯に 切り替わらない	本機で使用した直後の為、バッテリーが高温になっている	バッテリーを一旦充電器から外し、バッテリー温度が5～40℃になる環境で充電する。 (推奨：10～30℃)	13 ページ
	炎天下の自動車内に保管したなどしてバッテリーが高温になっている		
	バッテリーがすでに満充電である	—	
充電ができない：充電器の ランプが消灯のまま	バッテリーが充電器の奥までしっかりさし込まれていない	奥までしっかりさし込む。	—
	充電器の電源プラグが奥までしっかりさし込まれていない	お客様では修理せずに、購入店へ修理、点検をご依頼ください。	
充電器のケーブル・電線が切れた	外部からの衝撃や、強く引っ張るなどしたため		—
充電器のランプに異常がある	充電器が破損している	13 ページの「充電器のランプの見かた」の表に当てはまらない場合、お客様では修理せずに、購入店へ修理点検をご依頼ください。	—
作業時間が短い	充電時間の不足	充電する。	13 ページ

※ バッテリーの破損の原因になる例：炎天下の自動車内など、著しい高温または低温にさらした／金属などが端子にふれた／水または火、揮発性の物質などにふれた／落下による衝撃／液もれ など

仕様

主な仕様

機種	SLS-7/7N		SLS-10/10N		SLS-15	
タンク容量	7L		10L		15L	
ポンプ形式	ダイヤフラムポンプ					
噴口	縦型二頭口 噴口	泡状除草 噴口	縦型二頭口 噴口	カバー付 泡状除草噴口	縦型二頭口 噴口	カバー付 泡状除草噴口
★噴霧可能目安	140L (タンク 約 20 杯分)	105L (タンク 約 15 杯分)	140L (タンク 約 14 杯分)	105L (タンク 約 10.5 杯分)	140L (タンク 約 9.3 杯分)	105L (タンク 約 7 杯分)
本体重量 ※ 1	3.3kg		3.5kg		3.6kg	
噴口・ノズルパイプネジ規格	G1/4					

性能 (全機種共通)

最高圧力	0.3MPa		
噴口	縦型二頭口噴口	泡状除草噴口	カバー付き泡状除草噴口
噴霧量	0.67L/min	0.5L/min	
噴霧圧力	0.26MPa	0.28MPa	

バッテリー

機種	PA-332
名称	18V バッテリー (2.0Ah)
種類	リチウムイオンバッテリー
電圧	DC 18V
★運転時間 (満充電・無負荷) ※ 2	約 3.5 時間
★充電時間 ※ 3	約 70 分

★部分は【PA-332】18V バッテリー (2.0Ah) (SLS-7, 10, 15 に標準付属) を使用した場合の数値です。

【PA-380】18V バッテリー (2.5Ah) を使用した場合は以下ようになります。

噴霧可能目安：表中の数値の約 1.25 倍

運転時間：約 4.3 時間

充電時間：約 90 分

充電器

機種	PA-333
名称	18V 急速充電器
入力電圧 ※ 4	AC 100V
入力周波数	50 - 60Hz
入力容量	50VA
出力電圧	DC 20V
出力電流	DC 2A
使用温度	5 ~ 40℃

※ 1 18V バッテリー (2.0Ah)、噴口、ノズルパイプ、ショルダーベルト含む。

※ 2 気温やバッテリーの充電残量などにより異なります。

※ 3 気温やバッテリーの充電残量などにより異なります。特に長期保管後は長くなることがあります。

※ 4 昇圧器などのトランス類を使用したり、直流電源やエンジン発電機では使用しないでください。発熱・火災のおそれがあります。

保証書

レシートまたは
販売証明書と共に
保管してください

機種	充電式噴霧器 SLS-7/7N/10/10N/15	*お買い上げ日		年	月	日
保証期間	お買い上げより 1 年間		* 丁目			
お客様	*お名前	〒	購入店	住所		
	*ご住所			氏名		
	電話 ()			電話 ()		

※に記入のない場合は無効になりますので必ずご確認ください。

この保証書は本書に明記した期間、条件のもとにおいて、
下記記載内容で無料修理をお約束するものです。
保証期間経過後の修理等について、ご不明の場合は、
購入店にお問い合わせください。

株式会社 **工進**

京都府長岡京市神足上八ノ坪 12

保証期間内に取扱説明書、本体貼付ラベル等の注意書きにしたがった正常なご使用状態で故障した場合には、本記載内容に基づき無料修理いたします。お買い上げ日から保証期間内に故障した場合は、商品と本書をお持ちいただき購入店に修理をご依頼ください。

- 保証期間内でも次のような場合は有料修理となります。
 - 〈イ〉 使用上の誤り、改造、不当な修理、工進純正以外のパーツを使用したことによる故障または損害。
 - 〈ロ〉 お買い上げ後の落下、運送等による故障または損傷。
 - 〈ハ〉 火災・地震・水害・落雷・その他天災地変、公害、指定外の使用電源（電圧、周波数）等による故障または損傷。
 - 〈ニ〉 家庭園芸用以外（例えば業務用など）に使用された場合の故障または損傷。
 - 〈ホ〉 本書のご提示がない場合。
 - 〈ヘ〉 本書にお買い上げ年月日、お客様名、購入店名の記入のない場合、あるいは字句を書き換えられた場合。
 - 〈ト〉 消耗品は有料修理となります。（ポンプクミ・Oリング・各種パッキン・バッテリー）
 - 〈チ〉 車両、船舶等に搭載された場合に生ずる故障または損傷。
- 本書は再発行いたしませんので大切に保管してください。
- この商品は持込修理に限らせていただきます。出張修理はいたしません。
- 本書は日本国内についてのみ有効です。
- 保証期間経過後の修理などは、購入店にご相談ください。
- 本機が使用できなかったことによる不便さおよび損失など（電話代、レンタカー代、宿泊代、交通費、休業補償、営業損失など）は補償いたしかねます。

お問い合わせは…

お問い合わせの際は、機種・お買い上げ年月日・故障状況などをお知らせください。

製品の修理（見積もり含む）、製品・パーツの販売についてのお問い合わせは
購入店またはお近くの弊社製品お取り扱い店にご相談ください。

製品の取扱方法についてのお問い合わせは

Eメール pump@koshin-ltd.co.jp

電話

0120-075-540

※年末年始・夏期休暇等・日祝日を除く
※受付時間に変更がある場合は、弊社ホームページにてご案内させていただきます。

Eメール用
QRコード



株式
会社

工進

〒617-8511 京都府長岡京市神足上八ノ坪12
<http://www.koshin-ltd.co.jp>