

KOSHIN



このたびは、本製品をお買い上げいただきありがとうございました。
ございました。

- ・ご使用前に、この説明書をよく読んで正しく安全にご使用ください。
- ・お読みになった後も保管してください。
- ・取扱説明書を理解していない人は、本機の操作を行わないでください。
- ・本機を他人に貸す場合は、取扱い方法をよく説明し、取扱説明書をよく読むように指導してください。

なお、保証書に購入店などの記載がない場合は、レシートなどを貼り付けておいてください。

仕様変更などにより、本機のイラストや内容が一部実機と異なる場合がありますがご了承ください。

ESB-1170

小型除雪機

取扱説明書（保証書付）

用途

除雪

用途以外の目的に使用しないでください

目次

はじめに	
各部の名称	2
パーツのご注文は	4
安全上のご注意	5
各部の取扱い	10
準備	
ご使用になる前に	14
使用方法	
エンジンの始動	17
除雪のしかた	19
エンジンの停止	23
保守・点検	
定期点検を行いましょう	24
本機の運搬	26
「故障かな？」と思ったら（故障と処置） ..	28
点検・整備	30
長期保管	36
その他	
主要諸元	39
保証書	裏表紙

株式会社 **工進**

19-07 074030502

はじめに

準備

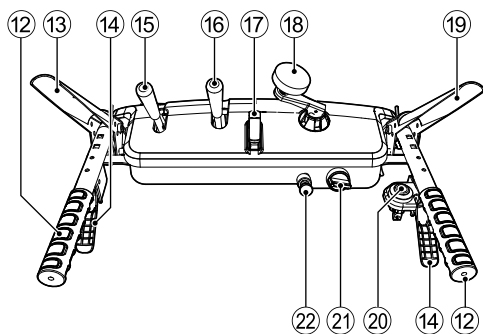
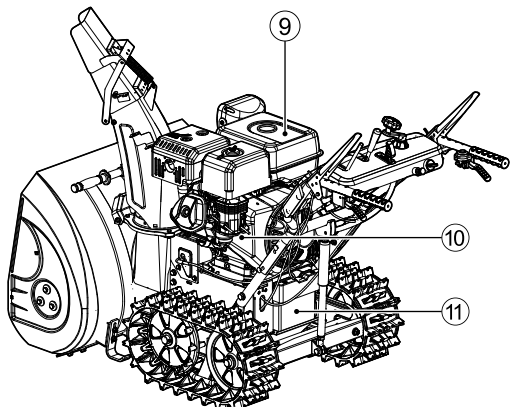
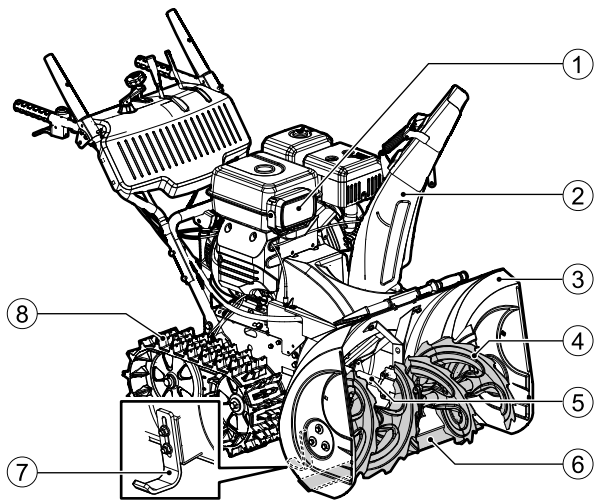
使用方法

保守・点検

その他

各部の名称

同梱されている付属品がすべてそろっているか確認してください。
特に数量の記載の無いものは各 1 点です。

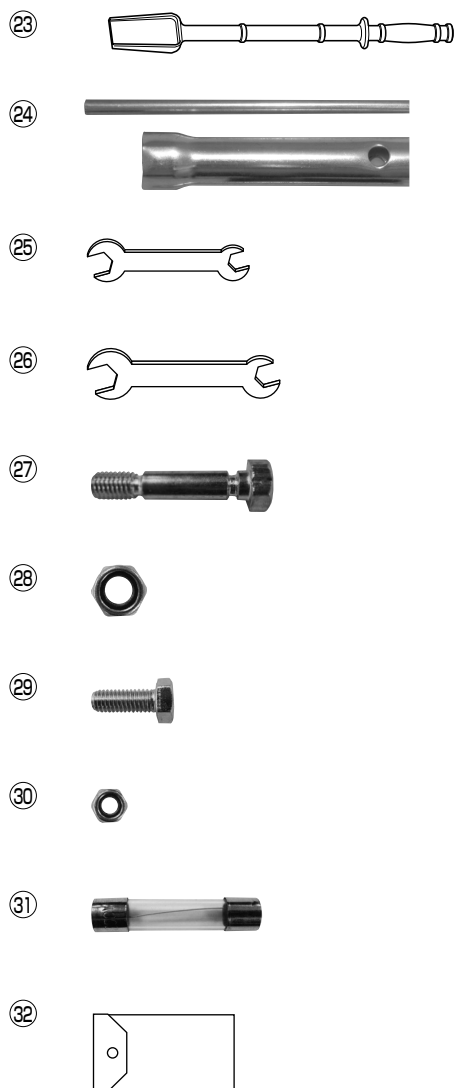


- ① ライト (10 ページ)
- ② 投雪口 (10 ページ)
- ③ オーガハウジング (10 ページ)
- ④ オーガ (10 ページ)
- ⑤ ブロワ (10 ページ)
- ⑥ スクレーパー (10 ページ)
- ⑦ ソリ (10 ページ)
- ⑧ クローラー (10 ページ)
- ⑨ 燃料タンク (10 ページ)
- ⑩ 燃料コック (11 ページ)
- ⑪ バッテリー (11 ページ)
- ⑫ ハンドル (11 ページ)
- ⑬ 走行クラッチレバー (11 ページ)
- ⑭ 旋回クラッチレバー (11 ページ)
- ⑮ 変速レバー (11 ページ)
- ⑯ 投雪角度調節レバー (11 ページ)
- ⑰ スロットルレバー (11 ページ)
- ⑱ 投雪方向調節ハンドル (12 ページ)
- ⑲ 除雪クラッチレバー (12 ページ)
- ⑳ オーガ (ハウジング) 高さ調節ボタン (12 ページ)
- ㉑ エンジンスイッチ (12 ページ)
- ㉒ チョークノブ (12 ページ)

除雪部

各部の名称

付属品



付属品

- ②③ 雪かき棒 × 1 個 (③オーガハウジングの上に装着) (12 ページ)
- ②④ 点火プラグレンチ × 1 個 (12 ページ)
- ②⑤ スパナ (8 × 10mm) × 2 個 (13 ページ)
- ②⑥ スパナ (13 × 17mm) × 2 個 (13 ページ)
- ②⑦ シャーボルト (オーガ) × 2 個 (13 ページ)
- ②⑧ ナット (オーガ) × 2 個 (13 ページ)
- ②⑨ シャーボルト (ブロワ) × 1 個 (13 ページ)
- ②⑩ ナット (ブロワ) × 1 個 (13 ページ)
- ②⑪ ヒューズ × 1 個 (13 ページ)
- ②⑫ 工具袋 × 1 個 (付属品②④～②⑩が入っています) (13 ページ)

はじめに

準備

使用方法

保守・点検

その他

パーツのご注文は

パーツは、必ず指定のものをご使用ください。

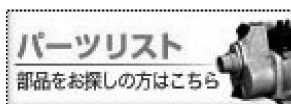
パーツは購入店または弊社製品お取扱店を通じてご注文いただけます。また、下記に記載の無いものも併せて、弊社公式 Web サイトにてパーツ表、価格をご覧ください。

ご注文時のお願い 部品番号、名称、必要な個数を正しくお伝えください。

パーツ表・単価 <http://www.koshin-ltd.co.jp> にアクセス

■ パーツリスト

トップページの「パーツリスト」バナーをクリック



■ エンジンパーツリスト




トップページの「パーツリスト」バナーをクリックし、「エンジンパーツリスト」バナーをクリック





安全上のご注意

ご使用前にこの「安全上のご注意」をよくお読みのうえ正しくお使いください。ここに示した注意事項は、製品を正しくお使いいただき、ご使用になる方や他の人々への危険や損害を未然に防止するためのものです。

- 表示内容を無視して誤った使い方をしたときに生じる危険や損害の程度を「危険」「警告」「注意」に区分し、説明しています。いずれも安全に関する重要な内容ですので、必ず守ってください。








 危険	人が死亡、または重傷などを負う可能性が高いと考えられる内容です。
 警告	人が死亡、または重傷などを負う可能性が想定される内容です。
 注意	人が損傷を負う可能性および物的損害の発生が想定される内容です。

- お守りいただく内容を区分して説明しています。

 してはいけない「禁止」の内容です。	 必ず守っていただく「実行」の内容です。
---	---

- その他の表示：**取り扱いのポイント** …正しい操作のしかたや点検整備上のポイントを示してあります。

危険

 燃料給油時など燃料取扱時には、火気厳禁 タバコを吸ったり、炎や火花などの火気を近づけないでください。燃料はエンジンを止めてから給油してください。燃料への引火や火災の原因となります。	 燃料をこぼさない 燃料がこぼれた場合は、きれいに拭き取り、乾かしてからエンジンを始動してください。拭き取った布切れなどは、火災と環境に十分に注意して処分してください。
 燃料を取り扱うときは人体の静電気を放電してから行う 放電しないと、静電気の放電による火花により気化した燃料に引火し火災の原因となります。本機の金属部分に手を触れると静電気を放電することができます。	 本機の周りにガソリン、エンジンオイル、または危険物（油脂類、セルロイド、火薬など）や燃えやすい物（わらくず、紙くずなど）を近づけない 本機から出る排気ガスは熱くなります。本機に損傷を起こすだけでなく、思わぬ事故を起こす原因となります。
 室内および換気の悪い場所では運転しない エンジンの排気ガスには有害な物質が含まれているため、ガス中毒を起こす原因となります。	 レバーを意図して固定しない 除雪クラッチレバー、走行クラッチレバーをヒモなどで固定すると、安全機構が働かず危険です。
 本機の周囲を囲ったり、箱をかぶせて使用しない また、本機の上に物を乗せて使用しない	

警告



各操作に十分に慣れ、正しく取り扱う方法およびすばやく停止する方法を習得する



本機に幼児・子供が触れないよう、隔離措置をして安全な場所で運転する



修理技術者以外の方は、取説記載内容以外の分解や修理・改造は絶対に行わない

異常動作してケガをするおそれがあります。



作業するときは、手袋や帽子などを着用し、防寒用の身支度をする
防寒靴はすべり止めのついたものを使用する

寒中での長時間の作業は、しもやけや風邪などの原因になります。



過労や体調のすぐれない方、妊娠中の方、薬を飲用された方や酒気を帯びた方、その他の理由で正常に作業ができない方は除雪機を使用しない

思いがけないケガの原因になります。



シーズン前や除雪作業を行う前に除雪する場所の確認を行い、石や棒、針金などの障害物を取り除く

事故や機器の損傷の防止になります。



悪天候などで視界の悪いときは作業しない

思いがけないケガの原因になります。



作業する前に必ず運転前点検を行う
人身傷害や機械の破損を防止することができます。「ご使用になる前に」(14ページ参照)



カバー類を外したまま使用しない
手や足をはさんだり、思わぬ事故が起きる原因となります。



走行はゆっくり、慎重に行う
急発進すると思わぬ事故の原因となります。



不具合が見つかった場合、不備な状態での使用は絶対に行わない

思いがけない事故の原因になります。



点検や清掃時は必ずエンジンを停止し、誤ってエンジンが始動しないようにエンジンキーを抜く

エンジン停止直後のエンジン本体や排気口などは非常に熱くなっています。やけどをしないように、各部が十分に冷えてから作業を行ってください。



後進は必ず後方を確認して走行する
ひかれたり、壁との間にはさまれたりしてケガの原因になります。



急な坂道や屋根の除雪には使用しない
傾斜地[※]では使用しない

本機が転倒し、作業員や周囲の人にケガをさせる原因になります。
※ 本機の横方向への傾き



足元や周囲の障害物を確認し、転倒、転落しないよう注意する

事故や機器の損傷につながります。



周囲に人やペットがいる場合は使用しない

作業員や周囲の人にケガをさせる原因になります。



共同作業しない

思わぬ事故の原因につながります。



作業中に障害物に当たったときは、すぐにクラッチレバーから手を放し、エンジンを停止して、損傷がないか確認する


確認せずに作業を続けると、思わぬ事故につながります。





投雪口や除雪部をのぞいたり、顔や手足を近づけない


安全上のご注意


注意


 熱くなっている排気口やエンジン各部をさわらない
やけどの原因となります。

 始動時や運転中は、高圧コードや点火プラグ、点火プラグキャップに触れない
感電の原因となります。


 本機の回転部に棒や針金を入れない
ケガの原因となります。

 エンジン部や排気口部が十分に冷えるまで、本機にカバーを掛けない
火災の原因となります。

 使用中に音、におい、振動などで異常を感じたら直ちにエンジンを停止する
お買い上げ販売店またはサービス店にお申しつけください。

 燃料が皮膚や衣類にこぼれた場合は、石けんと水で直ちに洗い、衣類は取り替える

燃料を飲み込んだり、燃料蒸気を吸い込んだり、燃料が目に入ったりした場合には、直ちに医師の診察を受けてください。

 運搬、保管、運転時のいずれも本機が落下、横倒、破損などしないよう水平を保つ

エンジンが故障したり、残っているガソリンがあふれたりする場合があります。特に運搬時には転倒しないようロープなどでしっかり固定してください。

はじめに

準備

使用方法

保守・点検

その他

安全上のご注意

バッテリーについて

⚠ 危険

■ご使用上の注意

- バッテリーは鉛蓄電池を使用しています。バッテリー液は希硫酸です。バッテリー液が皮膚や衣服に付着した場合は、すぐに大量の水で洗い流してください。バッテリー液が目に入ったときは、すぐに大量の水道水などのきれいな水で洗った後、医師の治療を受けてください。希硫酸が目に入ると失明の原因になることがあります。また、皮膚に付くとやけどの原因になることがあります。
- バッテリー端子や充電器が濡れた状態のとき、または手が濡れているときはバッテリーに手を触れないでください。感電やショートなどの原因になることがあります。

■取扱いについて

- バッテリーを分解・改造・破壊しないでください。漏液、破裂、発火の原因になることがあります。また、バッテリーに入っている希硫酸が目に入ると失明、皮膚に付くとやけどの原因になることがあります。

⚠ 警告

■ご使用上の注意

- バッテリーの端子の腐食、漏液、電槽の変形、異常発熱など、これまでと異なる現象に気がついたときは使用せず、お買い求めの販売店にご相談ください。異常があるまま使用すると、接触不良、電槽の破損などが発生して、バッテリーの漏液、破裂、発火などの原因になることがあります。
- 運搬時はバッテリーが動かないようにしっかりと固定してください。破損や金属端子のショートの原因になることがあります。

■充電時の注意

- バッテリーの接続部、充電端子部に金属類を差し込まないでください。発煙、発熱、発火し、感電、やけどの原因になることがあります。

■取扱いについて

- バッテリーと工具などの金属製の物を同梱しな

いでください。バッテリーがショート状態となり、過大な電流が流れ、バッテリーが発熱、破裂する原因になることがあります。また、針金やネックレス、ヘアピンなどの金属が発熱する原因になることがあります。

⚠ 注意

■ご使用上の注意

- バッテリーを水や海水などにつけたり、濡らさないでください。バッテリーが発熱する原因になるおそれがあります。また、バッテリーがさびることがあります。
- バッテリーを、直射日光の強いところや、炎天下の車内やストーブの前面などの高温の場所に放置しないでください。バッテリーの漏液、破裂、発火などの原因になるおそれがあります。
- バッテリーをお買い上げ後、初めてご使用の場合に、さびや発熱、その他異常と思われたときは、使用しないで、お買い上げの販売店へご持参ください。

■充電時の注意

- 落雷時には充電しないでください。
- 雷が近づく前に充電を中止してください。遠くに稲妻が見えたり雷鳴が聞こえ始めた時点で、早めに充電器の電源プラグをコンセントから抜いてください。
- 湿気やほこりの多い場所では使用または保管しないでください。発煙、発熱、発火し、感電、やけどの原因になるおそれがあります。

■取扱いについて

- バッテリーは重いので、取り外すときは腰痛や転倒によるケガに注意してください。
- 著しくバッテリーが消耗すると、充電ができなくなります。その場合は、お買い求めの販売店にご相談ください。
- バッテリーは、幼児の手の届かないところに保管してください。
- バッテリーをご使用の際は、つぎのことを必ず守ってください。
 - バッテリーを火の中に投入したり、加熱しないでください。絶縁物が溶けたり、ガス排出弁や保護機構を損傷したり、発生した水素に引火したりして、バッテリーが破裂する原因になることがあります。

安全上のご注意

- バッテリーに強い衝撃を与えたり、投げつけたりしないでください。バッテリーが漏液、発熱、破裂する原因になるおそれがあります。
- バッテリーの充電や放電中に、可燃物を上に載せたり、覆ったりしないでください。バッテリーが発熱、破裂、発火するおそれがあります。
- 充電器が異常と思われたときには、ただちに電源プラグをコンセントから抜いてください。発熱、破裂、発火し、感電、やけどの原因になるおそれがあります。
- シンナー、ガソリン、ベンジンなどのような有機溶剤や洗剤を使用しないでください。有機溶剤や洗剤を電槽に接触させると、電槽割れやクラックを引き起こし、バッテリーの漏液、発火などの原因になるおそれがあります。

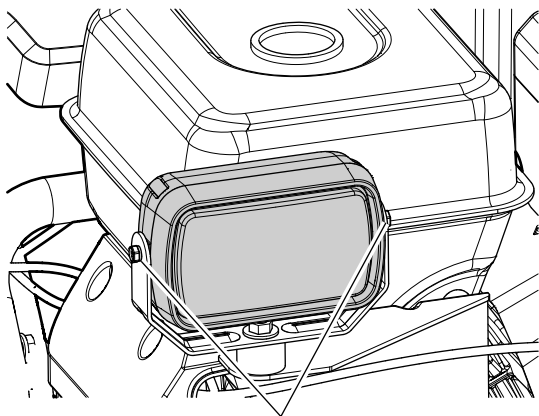
ラベルのメンテナンス

本機には、銘板や注意ラベルが貼付されています。銘板が見えにくくなった場合やはがれた場合には、お買い上げの販売店に注文し、貼り替えてください。

各部の取扱い

① ライト

エンジン運転中に点灯し、除雪機の前方を照らします（停止で消灯します）。ライトの左右のボルトをゆるめて、上下の角度を調節できます。調整後は、ボルトを締めて角度を固定してください。

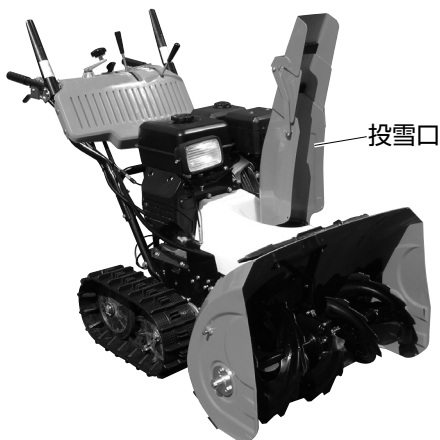


ボルト

② 投雪口

除雪機にかき込んだ雪を排出します。

投雪角度調節レバーおよび投雪方向調節ハンドルを操作して、雪を飛ばす角度や方向を調節できます。



③ オーガハウジング

除雪機にかき込んだ雪を、投雪口へ送るための囲いです。

④ オーガ

回転して、除雪機の前を雪をかき込みます。

⑤ ブロワ

オーガがかき込んだ雪を投雪口に送り込み、排出します。

⑥ スクレーパー

除雪面（路面）をならします。ボルトをゆるめ、除雪面に合わせて高さを調節します。（「ソリとスクレーパーの調節」（16 ページ）参照）

⑦ ソリ

除雪面（路面）からの除雪部の高さを調節します。ボルトをゆるめ、除雪面に合わせて高さを調節します。（「ソリとスクレーパーの調節」（16 ページ）参照）

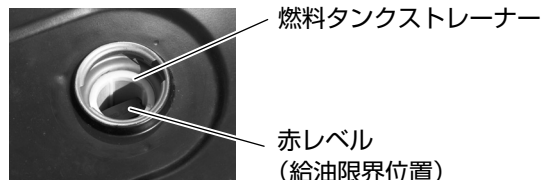
⑧ クローラー

ゴム製のベルトです。不整地や雪の上でスムーズに走行します。

⑨ 燃料タンク

燃料（レギュラーガソリン）を入れるタンクです。燃料タンクキャップを開けると中に燃料タンクストレーナーがあります。

燃料タンクキャップ



⚠ 警告



エンジン運転中はオーガの付近に近づかない

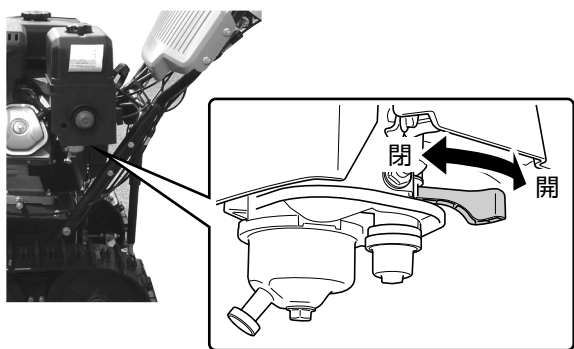
巻き込まれて、大ケガをするおそれがあります。

各部の取扱い

⑩ 燃料コック

燃料タンクからキャブレターまでの燃料通路を開閉します。ノブを「開」の位置に合わせるとバルブが開いて燃料が流れ、「閉」の位置に合わせるとバルブが閉じて燃料の流れが止まります。

本機を使用しないときは、ノブを「閉」の位置に合わせてください。



⚠ 警告

! 本機の運搬時や保管時、傾く可能性がある場合や点検整備を行うときは、燃料コックを「閉」の位置に合わせる「開」の位置の場合、燃料漏れにより、こぼれた燃料が引火する危険性があります。

⑪ バッテリー

セルスタートに使用します。エンジン運転で充電、または本機から外して充電します。保管中も少しずつ充電します。

⑫ ハンドル

本機の移動方向を左右に操作します。走行中はしっかりと握ってください。

⑬ 走行クラッチレバー

レバーを握って除雪機を走行させます。レバーを放すと走行が停止します。

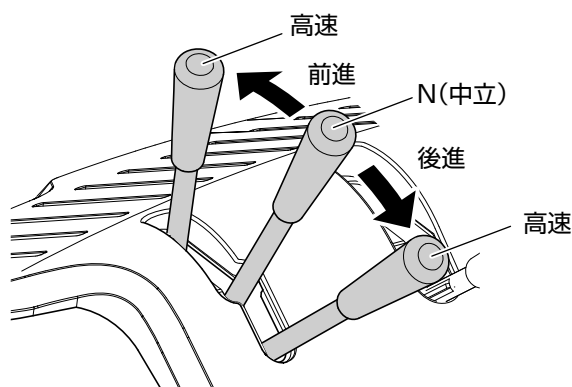
⑭ 旋回クラッチレバー (右) / (左)

進行方向を変えるときに使用します。

⑮ 変速レバー

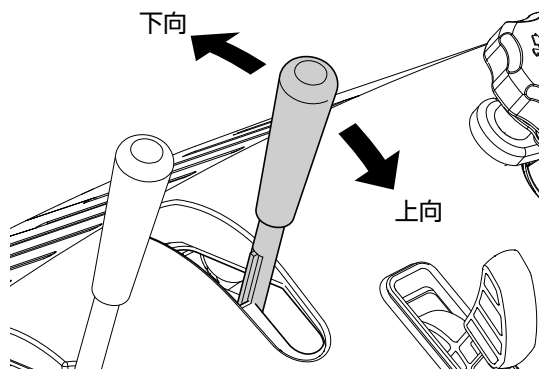
本機の走行方向および速度を調節します。レバーが「前進」側のときは前進、「後進」側のときは後進します。レバーを大きく倒すと高速で、小さく倒すと低速で走行します。

本機を使用しないときは、レバーを「N」(中立)の位置に合わせてください。



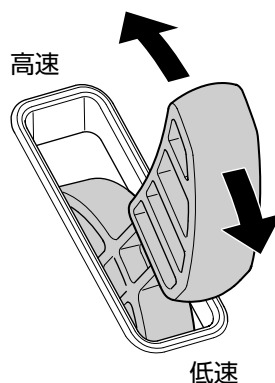
⑯ 投雪角度調節レバー

投雪口の角度を調整します。遠くに投雪したいときはレバーを「上向」の位置に、近くに投雪したいときは「下向」の位置に合わせます。



⑰ スロットルレバー

エンジンの回転を調節します。除雪中は「高速」側に合わせます。状況に応じて回転数を調節してください。



はじめに

準備

使用方法

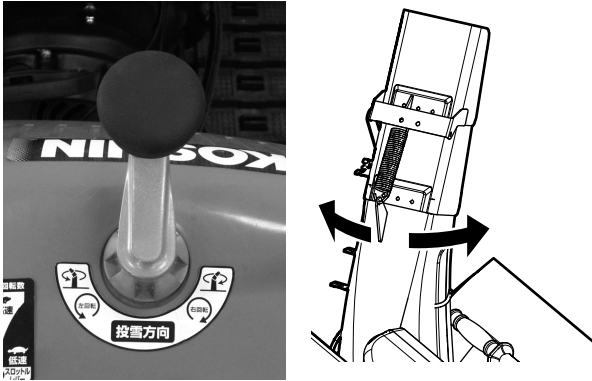
保守・点検

その他

各部の取扱い

⑱ 投雪方向調節ハンドル

投雪口の左右方向を調節します。左にまわすと投雪口が左方向に、右にまわすと右方向に向きます。



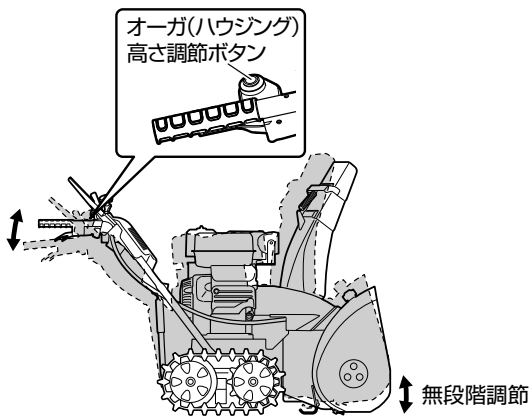
⑲ 除雪クラッチレバー

レバーを握るとオーガ・ブロワが回転し、除雪機の前
の雪をかき込みます。レバーを放すと数秒後にオーガ・
ブロワの回転が停止します。

⑬走行クラッチレバーと連動させることができます。

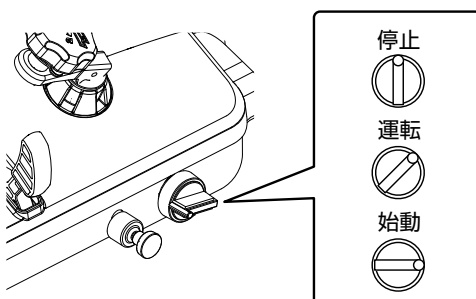
⑳ オーガ（ハウジング）高さ調節ボタン

ボタンを押すとオーガ（ハウジング）の高さ固定が解
除され（フリー）、ハンドルを上下に動かすことでオー
ガ（ハウジング）の高さを調節できます。ボタンを放
すと高さが固定されます（ロック）。



㉑ エンジンスイッチ

エンジンを始動、運転、停止します。エンジンキーを
差し込んで、操作します。



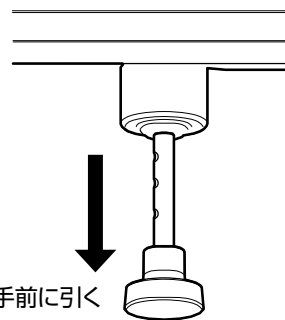
停止：エンジンを停止する位置です。エンジンキーを
抜き差しできます。ライトは点灯しません。

運転：エンジン運転中の位置です。エンジン始動後、
スイッチがこの位置にあるときにライトが点灯します。

始動：バッテリーでモーターを回しエンジンを始動す
る位置です。スイッチから手を放すと「運転」の位置
に戻ります。

㉒ チョークノブ

寒いとき・エンジンが冷えているときに、ガソリンエ
ンジン内部へのガソリン濃度を手で調整するための
装置です。



㉓ 雪かき棒

除雪部や投雪口につまった雪を、雪かき棒を使って取
り除きます。

使用後は汚れを除去して、元の位置（オーガハウジ
ングの上）にセットしてください。

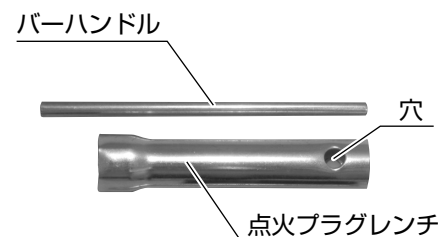
⚠ 警告

❗ つまった雪を取り除く前にエンジンを停止する

オーガやブロワ、投雪口などにつまった雪
を除去する前に、必ずエンジンを停止およ
びエンジンキーを抜き、除雪部の回転が完
全に停止してから、実行してください。

㉔ 点火プラグレンチ

点火プラグを取り付け・取り外しするときに使用しま
す。点火プラグレンチとバーハンドルを組み合わせて
使用します。



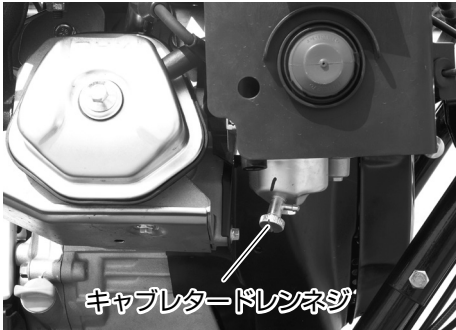
各部の取扱い

- ⑫ スパナ (8 × 10mm)
各部の点検、整備に使用します。
- ⑬ スパナ (13 × 17mm)
各部の点検、整備に使用します。
- ⑭ シャーボルト (オーガ)
オーガのシャーボルトが折れた際に交換します。
- ⑮ ナット (オーガ)
オーガのシャーボルトが折れた際に交換します。
- ⑯ シャーボルト (ブロワ)
ブロワのシャーボルトが折れた際に交換します。
- ⑰ ナット (ブロワ)
ブロワのシャーボルトが折れた際に交換します。
- ⑱ ヒューズ
ヒューズが切れた際に交換します。
- ⑳ 工具袋
工具を工具袋に入れて携帯、保管します。

ご使用になる前に

キャブレタードレンネジの確認

キャブレタードレンネジがしっかり締まっていることを確認する。



⚠ 警告



キャブレタードレンネジをしっかり締める

キャブレタードレンネジがゆるんでいると、燃料漏れを起こすおそれがあります。燃料への引火や火災の原因となります。

燃料、エンジンオイルの給油

4サイクルエンジンには「燃料」と「エンジンオイル」の2種類が必要です。必ず両方とも給油してから始動してください。

取り扱いのポイント

- 燃料およびエンジンオイルの種類を守ってください。エンジン故障の原因となります。

燃料の給油

ガソリンは非常に引火しやすく、また気化したガソリンは爆発して死傷事故を引き起こすおそれがあります。以下の手順を必ず守って作業を行ってください。

1) 以下を用意する。

- 使用燃料：レギュラーガソリン
- 燃料タンク容量：5.2 L

取り扱いのポイント

- 古い燃料は使用しないでください。燃料携行缶などで長期（一カ月以上）保管したガソリンは変質し、エンジン始動不良や故障の原因となります。
- ガソリンを一時的に保管・運搬するときは、消防法に適合した燃料携行缶を使用してください。灯油かん（通称：ポリ缶）やペットボトルに保管しないでください。ガソリン内に成分が溶け出し、エンジンに悪影響を及ぼすおそれがあります。

- 2) 本機を平坦・水平で、焚き火などの火種がない換気の良い場所に置く。
- 3) 本機のエンジンが停止し、冷えていることを確認する。

⚠ 危険



エンジンが熱い時は給油しない

エンジン停止直後などエンジンが熱い時に給油すると引火のおそれがあります。



燃料を取り扱うときは、タバコの火や他の火種になるような物を近づけない



燃料タンクに燃料が入っていて、エンジンが熱い時や気温が高い時は燃料タンクキャップを開けない

ガソリンが勢いよく噴出するおそれがあります。

4) 身体に帯電した静電気を放電する。

本機の金属部分に手を触れると静電気を放電することができます。放電しないと、静電気の放電による火花により気化したガソリンに引火するおそれがあります。

5) 燃料タンクキャップを少しゆるめ、燃料タンク内と外部の気圧差を無くす。

燃料タンクキャップ



6) 燃料タンクキャップを開ける。

7) 燃料を給油限界目安までゆっくり給油する。

燃料タンク内に雪、水、ゴミが入らないようにしてください。また、燃料を入れすぎると、燃料タンクキャップから燃料がにじみ出る原因となります。

⚠ 警告



燃料を飲み込んだり、燃料蒸気を吸い込んだり、燃料が目に入ったりした場合は、直ちに医師の診断を受ける

また、燃料が皮膚や衣類にこぼれた場合は石けんと水で直ちに洗い、衣類は取り替える

ご使用になる前に

8) 燃料タンクキャップを確実に締める。

⚠ 注意



こぼした燃料は拭き取る

燃料がこぼれた場合は、きれいに拭き取り、乾かしてからエンジンを始動してください。拭き取った布切れなどは、火災と環境に十分に注意して処分してください。

エンジンオイルの給油

取り扱いのポイント

- エンジン始動前に必ずエンジンオイルを給油してください。エンジンオイルが入っていない状態で始動すると、エンジンが故障（焼き付き）します。焼き付きによる故障は保証外です。

1) 以下を用意する。

- 推奨オイル：4サイクル用エンジンオイルSE級以上 SAE 5W-30
- エンジンオイル規定量：1.1 L

2) 本機を水平な場所に置く。

3) エンジンオイルプラグを取り外す。



4) オイル給油口の口元まで給油する。

- じょうご、オイルジョッキを使用すると給油しやすくなります。
- エンジンオイルがあふれないよう少しずつ様子を見ながら給油してください。



水平にする
オイル量 1.1 L
口元
まで

5) エンジンオイルプラグを取り付けて、しっかりと締める。

取り扱いのポイント

- 初回のみ、20時間運転または1ヶ月後にオイル交換を行ってください。交換しないとエンジンが焼き付きなどの故障を起こすおそれがあります。2回目以降は「定期点検を行いましょう」(24ページ)の定期点検表に基づいて交換してください。
- こぼれたエンジンオイルは必ず拭き取ってください。

オーガ・ブロワの点検

オーガ・ブロワのシャーボルトは、石のかみ込みなど過度な負荷がかかった際、折れるしくみとなっています。

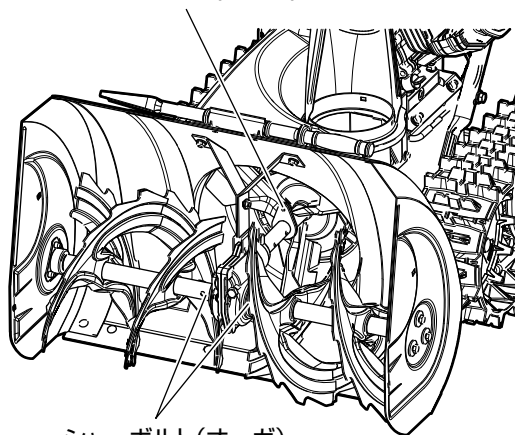
⚠ 警告



点検する前にエンジンを停止し、誤ってエンジンが始動しないようにエンジンキーを抜く

- シャーボルトに折れがないことを確認する。
折れている場合は、シャーボルトを交換してください。
- ゆるみがないことを確認する。
ゆるみがある場合はしっかりと締めてください。

シャーボルト(ブロワ)



シャーボルト(オーガ)

ご使用になる前に

ソリとスクレーパーの調節

ソリとスクレーパーは必要に応じて、除雪する路面の状態に合わせて高さを調節してください。

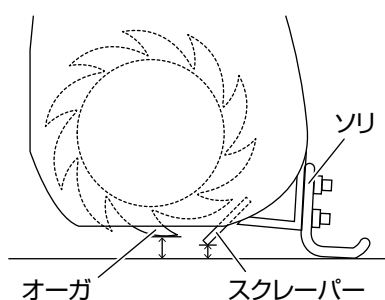
警告

- ソリとスクレーパーを調節する前にエンジンを停止し、誤ってエンジンが始動しないようにエンジンキーを抜く

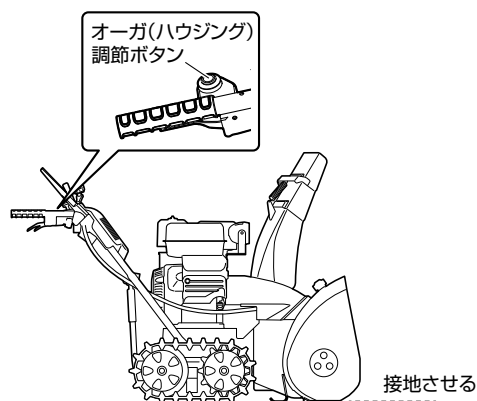
工場出荷時は以下の様に調節されています。

オーガ：路面から約 12mm の高さ

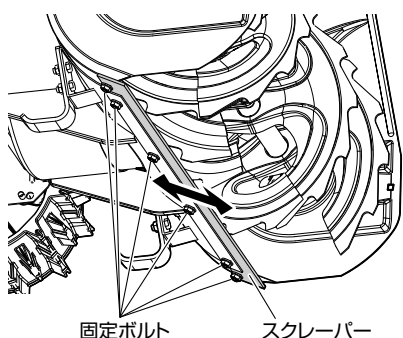
スクレーパー：路面から約 4mm の高さ



- 1) 本機を水平な場所に置く。
- 2) ハンドルをしっかりと支えながらオーガ（ハウジング）高さ調節ボタンを押し、オーガハウジングを路面に接地させる。

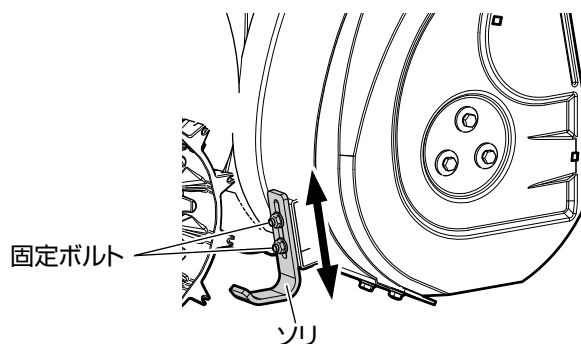


- 3) スクレーパーの固定ボルトをゆるめ、除雪面に合わせて高さを調節する。



取り扱いのポイント

- 除雪した後に雪が残る場合には、オーガと路面との隙間を小さく調節し、スクレーパーを路面に接地させて、固定します。
- 4) ソリの固定ボルトをゆるめ、除雪面に合わせて高さを調節する。
 - ソリの高さは左右同じに調整してください。
 - 高さの調整が完了したら、ボルトをしっかり締めて固定してください。



取り扱いのポイント

- 除雪時にオーガが路面に接触する場合や、砂利などが多い路面を除雪する場合は、オーガと路面との隙間を大きく調節し、ソリを路面に接地させて、固定します。
 - 固い雪を崩したい場合や、オーガが雪に食い込まない場合は、オーガを路面に接地させ、ソリを路面から 10 mm 程度の高さに調節し、固定します。
- この状態で本機を使用する場合、除雪時にオーガが路面に接触して傷をつけたり、石飛びの恐れがあります。ご注意ください。

その他各部の確認

下記を確認してください。

- 本機の各部にゆるみや異常がないことを確認する。
- 除雪部や投雪口に障害物がないことを確認する。
- 前回使用時に、本機のいずれかの箇所の作動状態に異常が確認されている場合は、使用を開始せずに販売店へ修理、点検をご依頼ください。

エンジンの始動

エンジンを始動する前に、「定期点検を行いましょう」(24 ページ)の「始業点検」を行ってください。

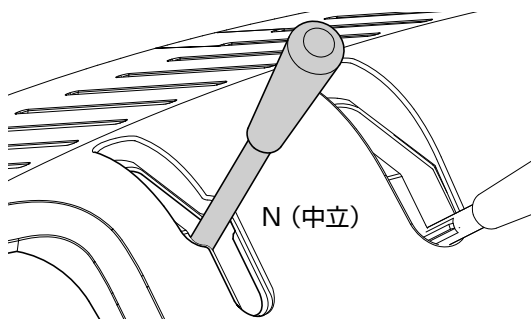
⚠ 危険

- ❌ 換気や風通しが不十分で排気ガスがこもる場所ではエンジンを始動しない
有害な一酸化炭素がたまって中毒を引き起こす原因となります。

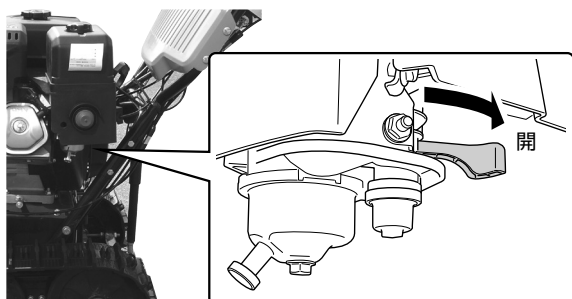
- ❗ 平坦・水平な場所でエンジンを始動する

セルスターターを使用してエンジンを始動する

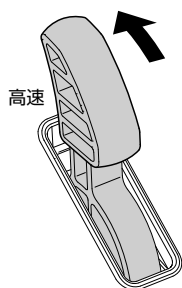
- 1) 変速レバーを「N」(中立)の位置に合わせる(①)。



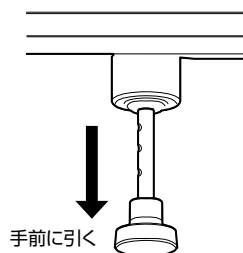
- 2) 燃料コックを「開」の位置に合わせる(②)。



- 3) スロットルレバーを「高速」の位置に合わせる(③)。



- 4) チョークノブを手前に引く(④)。

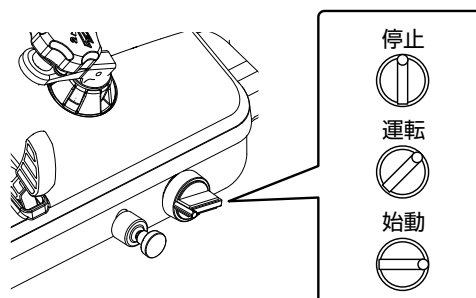


- エンジン停止直後など、エンジンが暖まっている状態のときは、チョークノブを引く必要はありません。

⚠ 注意

- ❌ 次の操作を行う際、除雪クラッチレバーや走行クラッチレバーを操作しない
エンジン始動と同時に、オーガ・ブロワが回転または本機が走行を始めるおそれがあります。思わぬケガや事故を引き起こす原因となります。

- 5) エンジンスイッチを「始動」の位置まで回し、エンジンが始動したら放す(⑤)。



(12 ページの「エンジンスイッチ」参照)

エンジンスイッチが「運転」の位置に戻ります。また、同時にライトが点灯します。

取り扱いのポイント

エンジンが始動しにくいとき(気温が低いとき)は、以下をお試ください。

- プライミングポンプを3回押してから再度エンジンスイッチを「始動」の位置まで回してください。



エンジンの始動

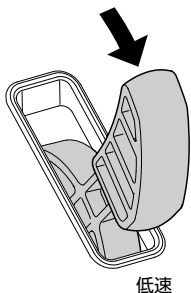
- エンジンスイッチを「始動」の位置まで回してから5秒以内にエンジンが始動しない場合は、「停止」の位置に戻し、10秒以上待ってから再度操作を実行してください。

- 6) 手順4) でチョークノブを引いた場合は、エンジンが安定して回転しているのを確認しながら、チョークノブを徐々に最後まで押し込む (⑥)。

取り扱いのポイント

- チョークノブを急に押し込むとエンジンが停止する場合があります。
- チョークノブを引いたままで長時間本機を運転しないでください。エンジン故障の原因となります。

- 7) スロットルレバーを「低速」の位置に合わせて、数分間の暖気運転を行う (③)。

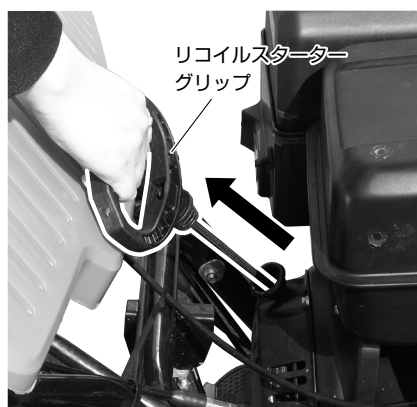


- 8) 変速レバーが「N」(中立)の位置に合わせてあることを確認し、走行クラッチレバーを約30秒握る (HSTオイルの暖め)。

セルスターターを使用しないでエンジンを始動する

バッテリー上がりなどで、セルスターターを使用してエンジンが始動できないときは、以下の方法でエンジンを始動してください。

- 1) 「セルスターターを使用してエンジンを始動する」(17ページ)の手順1)から4)までの操作を行う。
- 2) リコイルスターターグリップを引いて重くなる場所を探し、重くなったところから勢いよく引く。



取り扱いのポイント

- リコイルスターターグリップは勢いよく引いてください。勢いが足りない(始動時のエンジン回転が遅い)とエンジンが始動しないことがあります。
- リコイルスターターグリップを数回引いてもエンジンが始動しないときは、チョークノブを逆の位置にして(引いた状態のときは奥へ押し込み、奥へ押し込んだ状態のときは手前に引く)、再度リコイルスターターグリップを引いてください。

- 3) エンジンが始動したら、リコイルスターターグリップをゆっくり元の位置に戻す。

⚠ 注意

- ❗ リコイルスターターグリップは手を添えてゆっくりと元に戻す
始動装置や回りの部品の破損または使用者に傷害を与えるおそれがあります。

- ⊘ 運転中はリコイルスターターグリップを引かない
エンジンが破損する原因となります。

- 4) 「セルスターターを使用してエンジンを始動する」(17ページ)の手順6)から8)の操作を行う。

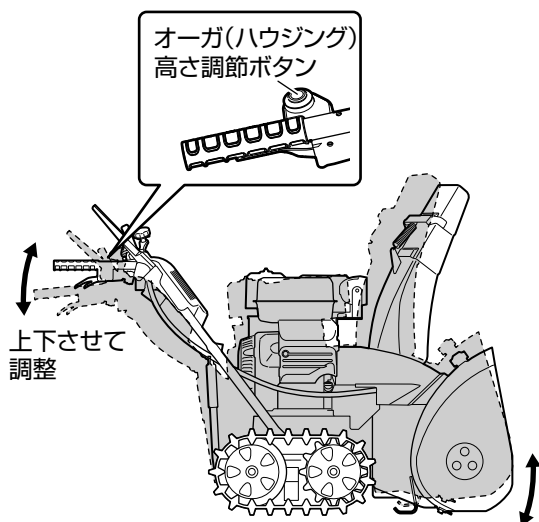
除雪のしかた

本機の操作を誤ると、思いもよらない事故につながります。各操作に十分に慣れ、正しく取り扱う方法およびすばやく停止する方法を習得してください。

以下の作業を開始する前に必ず「ご使用になる前に」(14 ページ) の操作および点検を行ってください。

オーガハウジングの高さの調節

- 1) 左右のハンドルを両手でしっかり持つ。
- 2) オーガ (ハウジング) 高さ調節ボタンを押しながらハンドルを上下させて、オーガハウジングの高さを調節する。
 - 通常の除雪時：中
 - 後進または移動時：高
 - 固雪の除雪時：低 ※
※ 固雪の除雪時には 16 ページを参考にソリとスクレーパーの高さを調節してください。



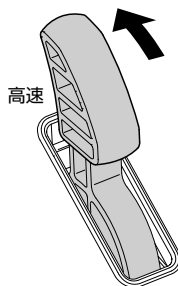
⚠ 注意

- ❗ オーガ (ハウジング) 高さ調節ボタンを押すときは、ハンドルが動かないようしっかり支える
本機の重さで急激にハンドルが上がるなどして、思わぬケガのおそれがあります。

- 3) ボタンを放す。
 - 高さが固定されます (ロック)。

本機の運転操作

- 1) 変速レバーを「N」(中立) の位置に合わせる。
- 2) エンジンを始動する。
スロットルレバーは「高速」側に合わせてください。

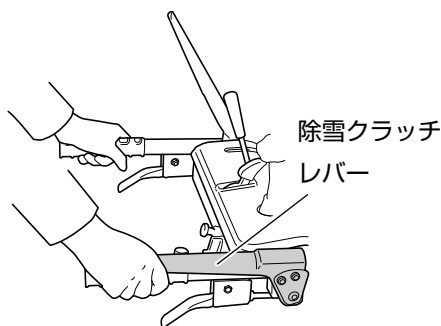


- 3) 投雪角度調節レバーと投雪方向調節ハンドルを操作して、雪を飛ばす角度や方向を調節する。
(11 ページの「投雪角度調節レバー」と 12 ページの「投雪方向調節ハンドル」参照)

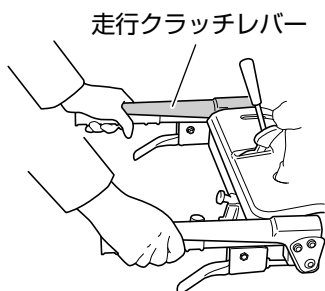
⚠ 警告

- ❗ 周囲の人や建物に投雪を当てないように、投雪方向や角度を調節する
投雪が当たるとケガや破損のおそれがあります。
- ❗ 人がいないかなど、十分に周囲の安全を確認する
次の手順で「除雪クラッチレバー」を握ると、除雪部 (オーガ・ブロウ) が回転、かつ場合によっては投雪が始まります。

- 4) 除雪クラッチレバーを握る。
 - 除雪部 (オーガ・ブロウ) が回転します。

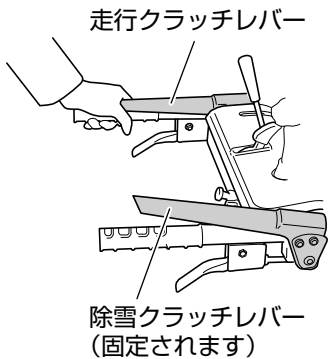


- 5) 走行クラッチレバーを握る。



除雪のしかた

6) 除雪クラッチレバーを放す。



このように除雪クラッチレバー、走行クラッチレバーの順に握り、除雪クラッチレバーのみを放すと、除雪レバーが下がった状態で固定されます（クラッチレバーの連動）。

これにより、投雪・走行を続けたまま右手で変速レバーなどを操作することができます。

警告

! 人がいないかなど、十分に周囲の安全を確認する

次の手順で「変速レバー」を操作すると、本機が移動、かつ投雪が始まります。

7) 変速レバーをゆっくり操作して、走行方向と速さを設定する。

(11 ページの「変速レバー」参照)

変速レバーの設定（前進／後進、速度）に合わせて、走行を開始します。

注意

! 走行中はハンドルをしっかりにぎる
すべりやすい路面での転倒を防ぎます。

取り扱いのポイント

• 変速レバーは急激に操作しないでください。変速装置 (HST) に負荷がかかり、故障の原因になります。

8) 走行を停止する場合は、除雪クラッチレバーと走行クラッチレバーを放す。

移動のしかた

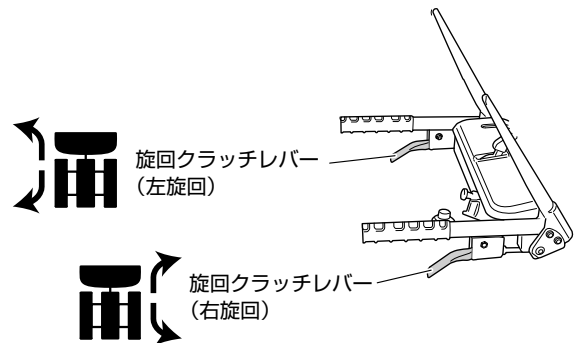
除雪場所への往復など、エンジン動力で本機の移動のみを行うときは、前項「本機の運転操作」で走行クラッチレバーのみを使用してください。

旋回のしかた

旋回するには、旋回クラッチレバーを操作します。右に旋回するときは右のレバーを、左に旋回するときは左のレバーを握りながら旋回方向へ軽く押ししてください。

注意

! 坂道で旋回するときは十分に注意する
本機の動きが平地とは異なることがあります。



人力での移動のしかた

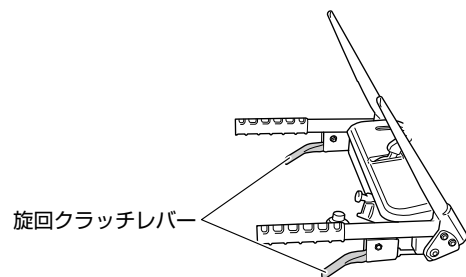
何らかの原因でエンジンを始動できないときなどは、人力で本機を移動させることができます。

警告

! 水平な場所でのみ行う
斜面で行うと本機が自重で動いてしまい、思わぬ事故の原因となります。

! すべりやすい路面ではハンドルをしっかり持って慎重に行う
足を踏ん張って作業を行うため、すべりやすい路面では作業者が転倒しケガをするおそれがあります。

1) 左右両方のハンドルおよび旋回クラッチレバーを握って、前方に押す、または後方へ引っ張って移動する。



除雪のしかた

除雪時のチェックポイント

除雪前

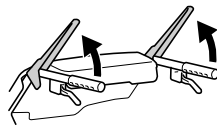
❶ 足元や周囲の障害物を確認する



❷ 急な坂道や屋根の除雪には使用しない
傾斜地では使用しない



❸ 走行/除雪クラッチレバーから手を放すとレバーが上がることを確認する
安全のため、レバーが上がらないときは修理を依頼してください。



❹ 旋回時は本機を水平にし、変速レバーを低速にする

❺ 人力での移動(旋回レバーを両方とも握り込む)は平坦な場所で行う。

❻ すべらないよう、すべり止めのついた長靴などを、また防寒具を身につける

除雪中

❶ 石を巻き込んでしまったときのために、投雪場所はよく確認する

❷ 石や氷が混じっているとそれらが雪よりも遠くへ飛ぶため、投雪場所には余裕をみる

❸ オーガ前方にも石が飛び出ることがあるので注意する

❹ 転倒を少しでも防止するため、ハンドルはしっかりと握る

❺ つまった雪や異物を取り除くときは必ずエンジンを停止してエンジンキーを抜き、雪かき棒を使用する

❻ 石を巻き込まないようにスクレーパー、ソリ、およびオーガの高さを調節する(特に砂利道)

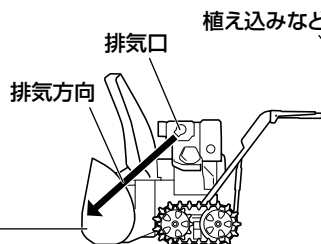
駐車など一時的に中断時

❶ 後進は必ず後ろを確認してからゆっくり行う



❷ 水平な場所で、オーガハウジングを接地させる

❸ 停車時、動植物に排気ガスが当たらないようにする



❹ 本機から一旦離れるときはエンジンを停止しエンジンキーを抜く

エンジンキー

はじめに

準備

使用方法

保守・点検

その他

除雪のしかた

⚠ 危険



エンジンや各回転部が回っているときは、絶対に手を入れない
大ケガをするおそれがあります。

取り扱いのポイント

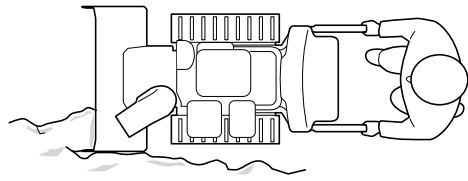
- 雪のない所で走行する際は、ハンドルを押し下げてオーガハウジングを地面から浮かし、路面を削らないようにしてください。
- 除雪部や投雪口に雪が詰まって、本機が進まなくなった状態で走行レバーを握り続けしないでください。故障の原因になります。前後進を繰り返して雪の量を調整するか、エンジンキーを抜いて本機を完全に停止させてから、雪かき棒を使って詰まった雪を除去してください（雪かき棒を使用した後は、元の位置に取り付けてください）。

除雪作業をスムーズに行うため、スロットルレバーは高速に、変速レバーは低速にすることをおすすめします。

- 雪によって除雪部にかかる負荷を一定に調節し、エンジン回転を落とさない事が除雪作業のポイントです。

変速レバーが低速でもエンジン回転が落ちる場合は、以下をお試しください。

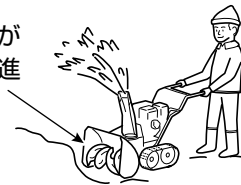
- 深い雪や重い雪の場合は、雪によるエンジンへの負荷を低減させるため、変速レバーを「低速」の位置に合わせて除雪作業を行います。
- 低速でもエンジン回転が落ちる場合は、以下を行います。
 - オーガハウジングにかかる雪幅を狭くして除雪する



- 断続的に除雪を行う

エンジン回転が落ちたら、除雪クラッチレバーを握ったまま走行クラッチレバーを放して、エンジン回転が回復するまで待ちます。エンジン回転が回復したら、再度走行クラッチレバーを握ります。必要に応じて、この操作をくりかえしてください。

エンジン回転が回復したら前進

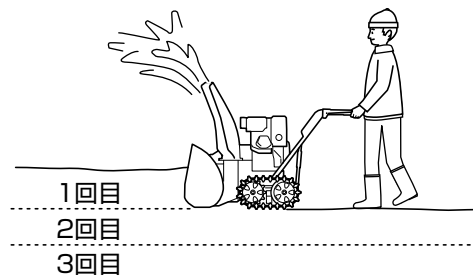


本機が乗り上げてしまうような固い雪のときは

- オーガハウジングの高さを下げ（「オーガハウジングの高さの調節」（19ページ）参照）、前進、後進を繰り返して除雪してください。

積雪量が多いときは

- 段階的に除雪を行います。



エンジンの停止

⚠ 警告

- ❗ 平坦な場所に駐車し、オーガハウジングを接地させる
坂道などに駐車すると、本機が不意に動いてしまい事故の原因となります。

⚠ 注意

- 🚫 作業が終わったら必ずエンジンを停止する
守らないとバッテリーが漏液する原因になります。

エンジンの緊急停止

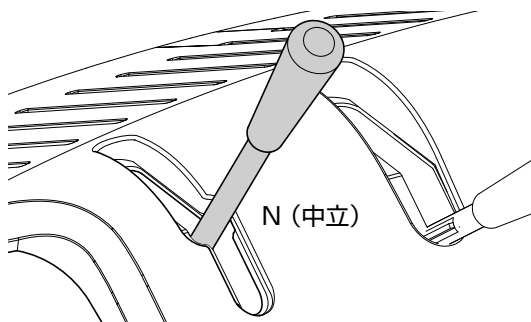
- 1) 走行クラッチレバーと除雪クラッチレバーを放す。
走行が停止し、数秒後に除雪部の回転が停止します。
- 2) エンジンスイッチを「停止」の位置に合わせて、エンジンキーを抜く。
(12 ページの「エンジンスイッチ」参照)

取り扱いのポイント

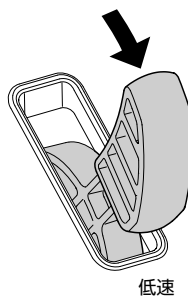
- お客様に危険がおよぶときのみ緊急停止を行ってください。ただし緊急停止後にそのまま保管するとエンジン故障（キャブレターづまり）の原因となりますので、保管をする場合は通常停止を行ってください。
- 本機を緊急停止させた後に、再び始動する際は、変速レバーを「N」の位置に合わせてください（11 ページ）。

エンジンの通常停止

- 1) 走行クラッチレバーと除雪クラッチレバーを放す。
走行が停止し、数秒後に除雪部の回転が停止します。
- 2) 変速レバーを「N」（中立）の位置に合わせる。

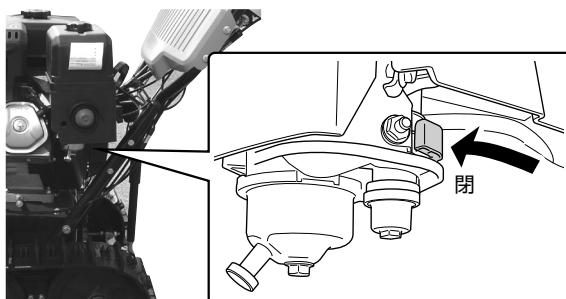


- 3) スロットルレバーを「低速」の位置に合わせる。



- 4) エンジンスイッチを「停止」の位置に合わせて、エンジンキーを抜く。
(12 ページの「エンジンスイッチ」参照)

- 5) 燃料コックを「閉」の位置に合わせる。



取り扱いのポイント

- 作業後は各部の雪や汚れを取り除いてから保管してください。雪や汚れが付いたままにすると、凍結および本機の故障の原因となります。

定期点検を行いましょ

本機を安全に、かつ快適にご使用いただくために定期点検を行ってください。

点検の結果、異常があった場合は本機を使用しないでください。

・点検をするときは、エンジンを停止してから行ってください。

対象部品	点検項目	点検時期 (1)						
		始業 点検	シーズンごと		初回 1 ヶ月後 または 20 時間運転後	50 時間 運転ごと	100 時間 運転ごと	300 時間 運転ごと
			除雪時期 初め	除雪時期 終わり				
エンジンオイル	点検・補給	●						
	交換 (30 ページ)		● (5)		● (5)		● (5)	
オーガミッショングリス	点検・補給		● (2)					
バッテリー	補充電 (34 ページ)	6 ヶ月ごと、または除雪時期の初めと終わり						
点火プラグ	点検・清掃 (31 ページ)		●					
	交換 (31 ページ)							●
ソリ、スクレーパー	点検・調整 (16 ページ)	●	● (5)					
クローラー	点検・調整 (33 ページ)		● (5)		●			
オーガ、 ブロワシャーボルト	点検 (15 ページ)	●						
各締め付け部	点検	●						
燃料コック ストレーナー	点検と清掃 (32 ページ)		●				●	
燃料タンク ストレーナー	清掃 (32 ページ)						●	
燃料タンク、 キャブレターの燃料	抜き (36 ページ)			●				
除雪クラッチレバー	点検	●						
走行クラッチレバー	点検	●						
旋回クラッチレバー	点検	●						
各スイッチ、 レバー、ハンドル	動作点検	●						

(1) 点検時期は表示の期間ごとまたは運転時間ごとのどちらか早いほうで実施してください。

(2) 適切な工具と整備技術を必要としますので、お買い上げ販売店へお申しつけください。

(3) 表示時間を経過後すみやかに実施してください。

(4) ベルトに亀裂や異常な摩耗が入っていれば交換の必要があります。

(5) 消耗部品です。使用状況などにより点検・交換時期が異なりますので、表の点検・交換時期は目安です。

定期点検を行いましょ

対象部品	点検項目	点検時期 (1)						
		始業 点検	シーズンごと		初回 1 ヶ月後 または 20 時間運転後	50 時間 運転ごと	100 時間 運転ごと	300 時間 運転ごと
			除雪時期 初め	除雪時期 終わり				
投雪口コントロールケーブル	点検・調整		● (2)					
除雪クラッチケーブル	点検・調整		● (2)					
走行クラッチケーブル	点検・調整		● (2)					
旋回クラッチケーブル	点検・調整		● (2)					
スロットル、 チョークケーブル	点検・調整		● (2)					
オーガハウジング 高さ調節ボタン	動作点検		● (2)					
走行ベルト	点検・調整		● (2)(4) (5)			● (2)(4) (5)		
オーガベルト	点検・調整		● (2)(4) (5)			● (2)(4) (5)		
格納時各部防錆、給油	塗布、給油			●				
アイドル回転	点検・調整		● (2)					●
バルブクリアランス	点検と調整		● (2)					●
シリンダーヘッド、 ピストン	カーボンの除去	150 時間ごと (2)(3)						
燃料タンク	清掃							●
燃料配管部	亀裂、損傷の確認、交換	2 年ごと (必要であれば交換 (2))						

(1) 点検時期は表示の期間ごとまたは運転時間ごとのどちらか早いほうで実施してください。

(2) 適切な工具と整備技術を必要としますので、お買い上げ販売店へお申しつけください。

(3) 表示時間を経過後すみやかに実施してください。

(4) ベルトに亀裂や異常な摩耗が入っていれば交換の必要があります。

(5) 消耗部品です。使用状況などにより点検・交換時期が異なりますので、表の点検・交換時期は目安です。

はじめに

準備

使用方法

保守・点検

その他

本機の運搬

本機を車両などで運搬する場合には、以下を必ず守ってください。

荷台へ積む

⚠ 警告

- ❗ 本機を荷台などに積み降ろしするときは、平坦な場所で行う
- ❗ 歩み板上で本機を停止させず、一度で登りきる
旋回クラッチレバーを握らない
守らないと、本機が自重で動いてしまい思わぬケガや事故のおそれがあります。

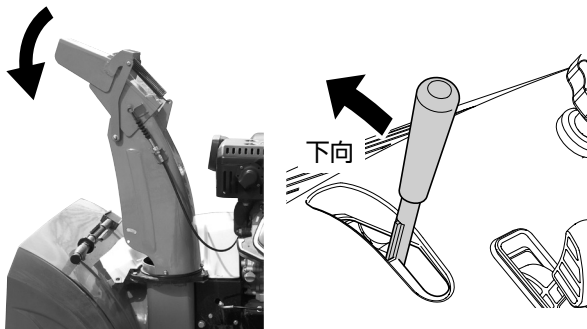
1) 以下を用意する。

- ・ 歩み板

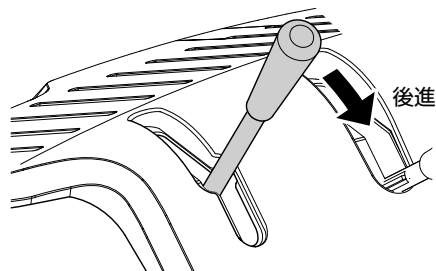
⚠ 注意

- ❗ 歩み板は、除雪機（約 130 kg）の重量と作業者の体重の合計に耐えられるものを使用する
- ❗ 歩み板を荷台にかけたときに、傾斜角度が 15 度以下になる歩み板を使用する

- 歩み板を、クローラーの幅に合わせる。
- 燃料が十分に入っていることを確認する。
歩み板を登っている途中で燃料切れが起こると危険です。
- エンジンを始動する。
（「エンジンの始動」（17 ページ）参照）
- 投雪角度調節レバーを「下向」の位置に合わせる。

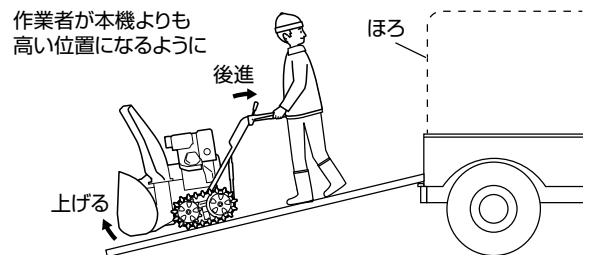


- 変速レバーを「後進」の低速寄りに合わせる。

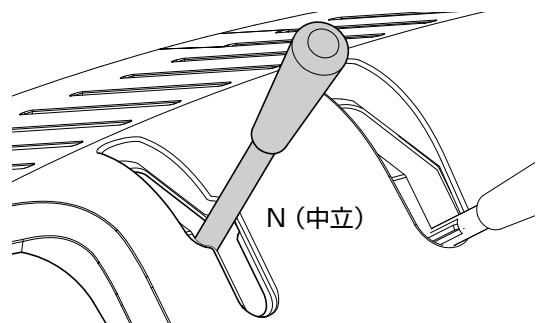


- オーガ（ハウジング）高さ調節ボタンを押しながらかハンドルを押し下げ、オーガハウジングを一番上の高さまで上げる。
（「オーガハウジングの高さの調節」（19 ページ）参照）

- ほろの高さやその他障害物に注意しながら、走行クラッチレバーを握って後進でゆっくり登る。

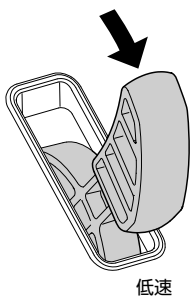


- 本機が完全に荷台に乗ったら、走行クラッチレバーを放す。
・ 走行が停止します。
- 変速レバーを「N」（中立）の位置に合わせる。



本機の運搬

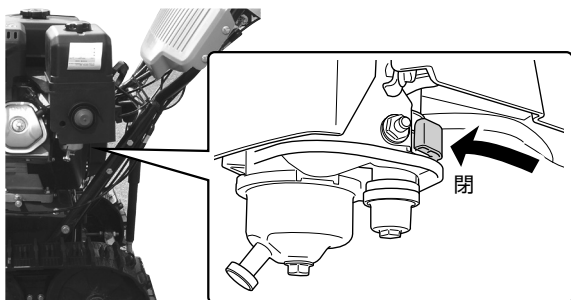
11)スロットルレバーを「低速」の位置に合わせる。



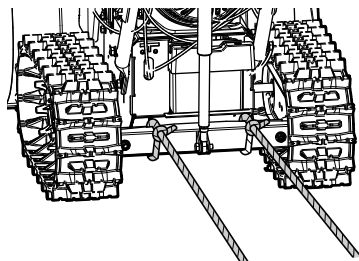
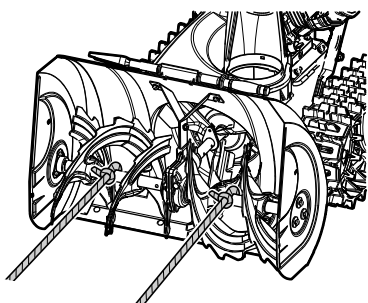
12)エンジンスイッチを「停止」の位置に合わせて、エンジンキーを抜く。

13)燃料コックを「閉」の位置に合わせる。

守らないと燃料がもれ、引火・火災の原因となります。



14)本機が落下、転倒、破損などしないよう、ロープなどでしっかり固定する。



⚠ 危険

- ⊘ 本機および燃料入り携行缶を直射日光の当たるところや高温となる場所に放置しない
燃料が気化して引火しやすい状態になる原因となります。

⚠ 警告

- ⊘ 車両に積載しているときは、本機を始動しない

⚠ 注意

- ⊘ 本機の上に重い物を置かない

取り扱いのポイント

- 本機が移動、横倒、落下、破損などしないような位置に積載してください。

「故障かな？」と思ったら（故障と処置）

故障は行き届いた点検整備により未然に防ぐことができます。故障の多くは、取扱いの不慣れや不十分な点検に起因しています。まずご自身で次の点検を行い、その上でなお異常がある場合はむやみに分解しないでお買い上げの販売店に修理をご相談ください。

下記に多く考えられる故障と処置を記載しましたので、修理を依頼する前にご確認ください。

トラブルの症状	考えられる原因	対策	参照ページ数
エンジンが始動しない	燃料が入っていない	燃料を給油してください。	14
	チョークノブの操作が適切でない	チョークノブを適切に操作してください。	12
	指定以外の燃料、エンジンオイルによるエンジン不調	正しい燃料・エンジンオイルに入れ替え、改善が行われない場合は修理をご依頼ください。	14、30
	古い燃料、エンジンオイルによるエンジン不調		
	燃料コックを開いていない	燃料コックを「開」の位置に合わせてください。	11
	エンジンの始動方法に不足などがある	正しい始動方法を確認してください。	17
	点火プラグかぶり、汚れ、破損	点火プラグの点検・交換・調整を行ってください。	31
	燃料タンクまたはキャブレターに水が入っている	キャブレターのドレンボルトをゆるめて水を排出してください。	36
	気温が低い	プライミングポンプを3回押してから、エンジンを始動してください。	17
	オイル上がり	お客様では修理せずに、販売店へ修理、点検をご依頼ください。	—
	キャブレターがつまっている		
	バッテリーが上がっている	バッテリーを充電してください。	
	セルモーターが故障している	お客様では修理せずに、販売店へ修理、点検をご依頼ください。	—
上記を確認しても改善が見られない →エンジン内部部品の損傷			
エンジンが数分動いた後止まる	チョークノブの操作が適切でない	チョークノブを適切に操作してください。	12
	指定以外の燃料、エンジンオイルによるエンジン不調	正しい燃料・エンジンオイルに入れ替え、改善が行われない場合は修理を依頼してください。	14、30
	古い燃料、エンジンオイルによるエンジン不調		
	点火プラグまたはイグニッションコイルの劣化	点火プラグの点検・交換・調整を行ってください。	31
	暖気運転が足りない	暖気運転を行ってください。	17
	キャブレターがつまっている	お客様では修理せずに、販売店へ修理、点検をご依頼ください。	—

「故障かな？」と思ったら（故障と処置）

トラブルの症状	考えられる原因	対策	参照ページ数
排気口から白煙が出る、 またはオイル垂れが多い	エンジンオイルの入れ過ぎ	エンジンオイルを正しい量にしてください。	15
	オイル上がり	お客様では修理せずに、販売店へ修理、点検をご依頼ください。	—
	指定以外のエンジンオイルを使用	指定のエンジンオイルを使用してください。	39
雪が飛ばなくなった	オーガやブロワのシャーボルトが折れている	シャーボルトを交換してください	—
	オーガやブロワに異物が詰まっている	エンジンを停止し、異物を除去してください	—
	オーガハウジングや投雪口に雪が詰まっている	エンジンを停止し、雪かき棒で雪詰まりを取り除いてください	—
異音がする	Vベルトが摩耗しすべっている	お客様では修理せずに、販売店へ修理、点検をご依頼ください。	—
人力で動かすことができない	両方の旋回クラッチレバーをしっかり握り込んでいない	両方の旋回クラッチレバーをしっかり握り込む	20
リコイルスターターグリップが引けない、 引いてもエンジンが始動しない ※排気量の大きなエンジンのため、リコイルスターターで始動するには強い力が必要です。	リコイルスターターグリップを引く速度が遅い	勢いよく引いてください。	18
	リコイルスターターの不具合	お客様では修理せずに、販売店へ修理、点検をご依頼ください。	—

点検・整備

お客さま自身が整備作業についてあまり熟知されていない場合は、販売店へ作業を依頼してください。

⚠ 危険

- ⊘ 作業中は、タバコの火や他の火種になるような物を近づけない
また、身体に帯電した静電気を除去してから給油を行う
放電しないと、静電気の放電による火花により気化したガソリンに引火するおそれがあります。本機の金属部分に手を触れると静電気を放電することができます。

⚠ 警告

- ⊘ 換気や風通しが不十分で排気ガスがこもる場所ではエンジンを始動しない
有害な一酸化炭素がたまって中毒を引き起こす原因となります。
- ❗ 点検・整備を行う前に平坦・水平な場所でエンジンを停止し、誤ってエンジンが始動しないようにエンジンキーを抜く

⚠ 注意

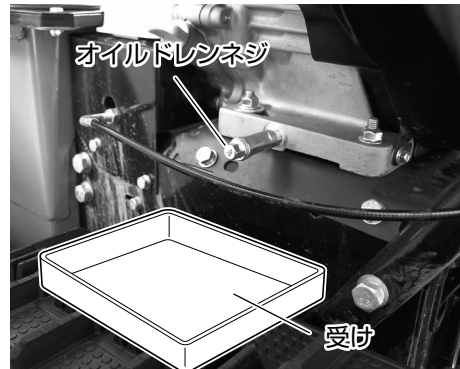
- ❗ 点検・整備はエンジンが冷えてから行う
エンジン停止直後は、エンジン本体や排気口などの温度や、エンジンオイルの温度が高くなっているため、やけどの原因となります。

エンジンオイルの交換

エンジンオイルは使用しなくても自然に劣化します。また、エンジンオイルが汚れているとエンジンの寿命を著しく縮めます。交換時期、オイル容量を守ってください。

- 1) 以下を用意する。
 - 指定のエンジンオイル
 - エンジンオイル受け容器
- 2) エンジンを始動し、2～3分暖気運転をする。
〔エンジンの始動〕(17ページ) 参照
エンジンオイルを排出しやすくします。
- 3) エンジンスイッチを「停止」の位置に合わせて、エンジンキーを抜く。

- 4) エンジンオイルドレンの下にエンジンオイル受け容器をセットし、オイルドレンネジをゆるめてエンジンオイルを抜く。



⚠ 警告

- ❗ エンジンオイルは、エンジンが冷えるのを待って交換する
長時間運転後のエンジン停止直後はエンジンオイルが熱くなっているため、やけどの原因となります。エンジンが冷えるまで待つてから行ってください。
- ❗ ガソリン・オイルなどの油脂類の廃液は、法令（公害防止条例）に従って適切に処理する
不明な場合はオイルをお買い上げになった販売店にご相談ください。

- 5) エンジンオイルを給油する。
〔燃料、エンジンオイルの給油〕(14ページ) 参照

点検・整備

点火プラグの点検・調整・交換

点火プラグは徐々に劣化します。点火プラグが汚れていたり、電極が摩耗すると、完全な火花が飛ばなくなり本機不調の原因となります。

点火プラグ…TORCH : F6RTC または
NGK : BPR6ES

取り扱いのポイント

・故障の原因となるため、指定以外の点火プラグを使用しないでください。

- 1) エンジンスイッチを「停止」の位置に合わせて、エンジンキーを抜く。
- 2) 点火プラグキャップを外す。



- 3) 点火プラグレンチを使って、点火プラグを取り外す。

⚠ 注意



点火プラグ脱着時は、碍子（がいし / 白い陶器部分）を損傷させないように注意する

碍子が損傷すると、電気が漏れて火災などを誘発する原因となります。

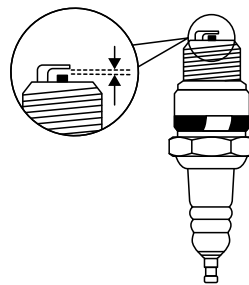
取り扱いのポイント

- ・点火プラグを取り外すとき、最初は強い力が必要です。ケガをしないよう注意してください。
- 4) 点火プラグがぬれているとき、汚れているときは、布切れなどで拭く。また、以下のようなときはパーツクリーナーで清掃する（通常はキツネ色に焼けます）

- 電極付近が黒くくすぶっていたり、白く焼けている
- エンジンオイルの入れ過ぎなどで焼き付きがおこっている（くすぶり）
- エンジンが運転を開始した後、チョークノブを長く引いた状態にしたため、ガソリンが多く供給された（かぶり）

- 5) 電極のすき間（点火プラグギャップ）を確認し、下記寸法になっていない場合は調整する。

・点火プラグギャップ：0.6～0.8 mm



- 6) 点火プラグを元の位置に取り付ける。

点火プラグキャップの根元を手で持ち、取付位置にまっすぐ確実にセットしてください。

取り扱いのポイント

・最初から点火プラグレンチを使用してねじ込まないでください。まっすぐねじ込むのがむずかしくなり、エンジン破損の原因となります。

- 7) 点火プラグレンチを使って、点火プラグをしっかり締める。

取り扱いのポイント

・新品の点火プラグに取り替えるときは、手で締めた後に点火プラグレンチで 1/4 から 1/2 回転を目安にしっかり締めてください。

- 8) 点火プラグキャップを取り付ける。

取り扱いのポイント

・点火プラグの清掃やすき間調整をしてもエンジンが始動しない場合は、新しいプラグに交換してください。

点検・整備

燃料タンクストレーナーの清掃

1) 以下を用意する。

- きれいな灯油
- 灯油を入れる容器

⚠ 警告

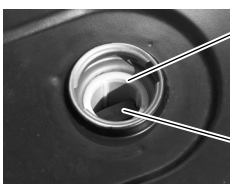
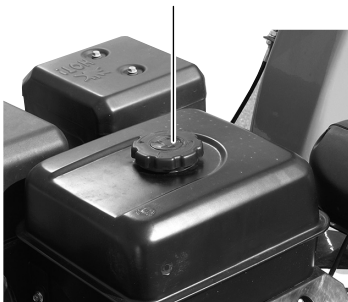


清掃に使用する灯油は引火しやすいため、タバコの火や他の火種になるような物を近づけない
火災の原因となります。

2) エンジンスイッチを「停止」の位置に合わせて、エンジンキーを抜く。

3) 燃料タンクキャップと燃料タンクストレーナーを取り外す。

燃料タンクキャップ



燃料タンクストレーナー

赤レベル
(給油限界位置)

4) きれいな灯油で燃料タンクストレーナーを洗淨する。

- 燃料タンクストレーナーが破損している場合は新品と交換してください。

取り扱いのポイント

- 燃料タンクストレーナーが短期間に汚れる場合は、燃料タンク内に汚れがたまっていることがあります。

5) 燃料タンクストレーナーを拭いて、燃料タンクの奥までしっかり挿入する。

6) 燃料タンクキャップを取り付ける。

⚠ 警告



燃料タンクキャップはしっかりと締める

燃料コックストレーナーの点検・清掃

⚠ 危険

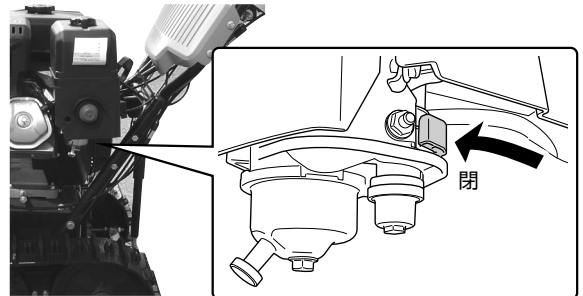


作業中は、タバコの火や他の火種になるような物を近づけない
また、身体に帯電した静電気を除去してから給油を行う

放電しないと、静電気の放電による火花により気化したガソリンに引火するおそれがあります。本機の金属部分に手を触れると静電気を放電することができます。

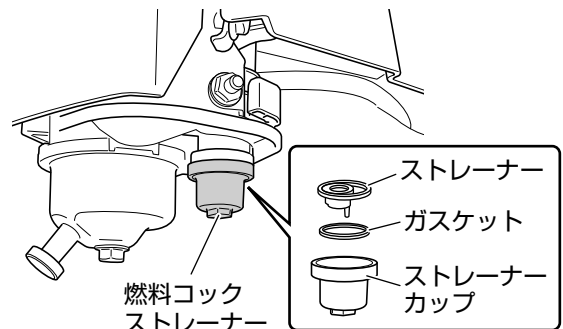
1) エンジンスイッチを「停止」の位置に合わせて、エンジンキーを抜く。

2) 燃料コックを「閉」の位置に合わせる。



3) レンチを使って、燃料カップストレーナーを取り外す。

4) ストレーナーカップ、ストレーナー、ガスケットを取り外す。



5) ストレーナーカップとストレーナーを点検し、きれいな灯油で洗淨する。

- ストレーナーカップにゴミがある場合は定期点検時期より早めに清掃してください。

点検・整備

6) ガasketを点検する。

- ・ガasketが破損している場合は新品と交換してください。

7) ストレーナーカップ、ストレーナー、ガasketを取り付ける。

⚠ 危険



ストレーナーカップ、ストレーナー、ガasketを必ず取り付ける

取り付けが悪いと燃料がもれ、火災や爆発の原因になるおそれがあります。

8) 取付後、燃料コックを「開」に合わせて、燃料漏れがないことを確認する。

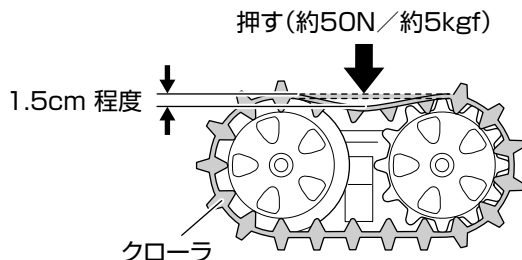
クローラーの点検

クローラーの張りが適正でない状態で本機を使用すると、クローラーの寿命を縮める原因となります。定期的に点検を行い、必要に応じて調整を行ってください。

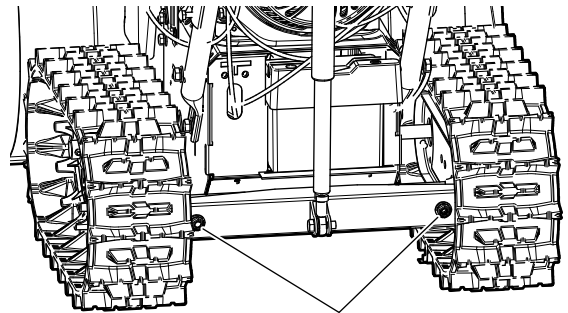
取り扱いのポイント

- ・クローラーゴムが凍結しているときは、正しい張りを確認できません。凍結を取り除いてから、点検を行ってください。

- 1) エンジンスイッチを「停止」の位置に合わせて、エンジンキーを抜く。
- 2) クローラーの中央部を強く押して（約 50 N / 約 5 kgf）、適正な張り（1.5 cm 下がる程度）であることを確認する。



- 3) クローラーの張りが適正でない場合は、工具を使って固定ナットをゆるめ、車軸間距離調整用ナットを回して張りを調節する。



車軸間距離調整用ナット

取り扱いのポイント

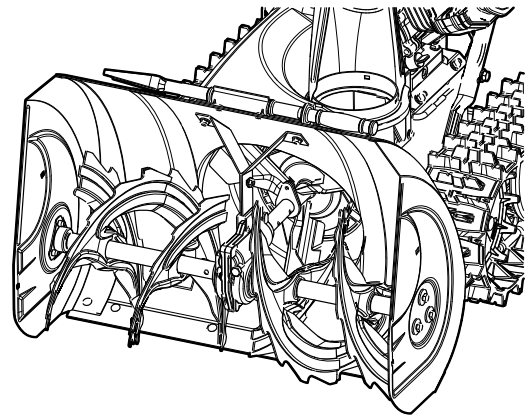
- ・左右均等に調整してください。

- 4) 調整が完了したら、固定ナットを確実に締める。

除雪部の点検

- 1) エンジンスイッチを「停止」の位置に合わせて、エンジンキーを抜く。
- 2) オーガハウジング、オーガ、ブロワ、シャーボルトに異常がないことを確認する。

- ・オーガハウジング、オーガ、ブロワに損傷がある場合は、お買い上げ販売店へ交換を依頼してください。
- ・シャーボルトに損傷がある場合は、新しいシャーボルトと交換して取り付け、確実に締めてください。交換用のシャーボルトは、お買い上げ販売店にご注文ください。



点検・整備

ヒューズの交換

バッテリーに過剰な負荷がかかった場合など、ヒューズが切れることがあります。そのときはヒューズを交換してください。

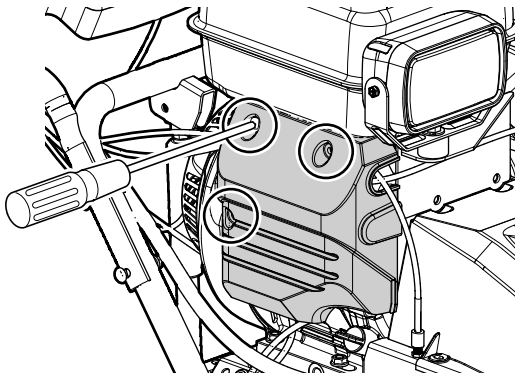
取り扱いのポイント

- 原因を確認し、解決してからヒューズを交換してください。原因によっては、ヒューズを交換しても再度切れてしまうおそれがあります。
- ヒューズを交換しても本機が正常に作動しない場合は、お買い上げ販売店へ修理、点検をご依頼ください。

1) 以下を用意する。

- 10 A ヒューズ

2) エンジン側面のカバーを取り外す。



3) ヒューズカバーを外す。



4) ヒューズを確認する。

5) ヒューズが切れている場合は新しいヒューズ (10 A ヒューズ) に交換する。



バッテリーの充電

保管中もバッテリーは放電します。6ヶ月ごと、または除雪時期の初めと終わりにバッテリーを補充電してください。

⚠ 危険



記載の手順を必ず守る

手順を誤るとショートやスパークが起こり、バッテリー液に引火・爆発のおそれがあります。



火気厳禁

タバコの火や静電気を近づけないでください。引火・爆発のおそれがあります。



バッテリーの取扱いに注意する

バッテリーからは可燃性のガスが発生していますので、バッテリーの取扱いは注意してください。ショートによる火花や火気により、爆発の危険があります。



バッテリーを水に濡らしたり、濡れた手で作業しない



作業は換気の良い場所で行う



バッテリー液をこぼしたり、皮膚・目・服などに付着しないようにする

バッテリー液は希硫酸です。万が一液が付着した場合は、多量の水で洗い流してください。目に入った場合は、医師の診断を受けてください。

取り扱いのポイント

- バッテリーを外した状態で、本機のエンジンを始動しないでください。故障の原因になります。

1) 以下を用意する。

- 12 V 充電器

2) バッテリーカバーを外す。

3) マイナス端子からバッテリーコードを外す。

4) プラス端子からバッテリーコードを外す。

5) 本機からバッテリーを取り外す。

6) プラス端子の充電コードを接続する。

7) マイナス端子の充電コードを接続する。

充電が開始されます。

1.4 A で 5 ~ 10 時間充電

8) 充電が完了したら、バッテリーを本機に取り付ける。

バッテリーの取り外しと逆の手順を行ってください。

点検・整備

バッテリーの回収について

使用済みバッテリーはリサイクルのため回収しております。
弊社窓口（裏表紙参照）までお問い合わせ頂くか、購入店
またはお近くの弊社製品お取扱店へご持参ください。



バッテリーは
リサイクル

⚠ 注意



本機および充電器を廃棄するとき、バッテリーを取り付けたまま一般家庭ゴミとして廃棄しない

長期保管

除雪シーズン後は、次のシーズンも快適にご使用頂くため以下を行い、室内で湿気が少なく換気の良い場所に保管してください。

⚠ 危険



作業中は、タバコの火や他の火種になるような物を近づけない
また、身体に帯電した静電気を除去してから給油を行う

放電しないと、静電気の放電による火花により気化したガソリンに引火するおそれがあります。本機の金属部分に手を触れると静電気を放電することができます。

⚠ 注意



エンジンが冷えてから行う

エンジン停止直後は、エンジン本体や排気口などの温度や、エンジンオイルの温度が高くなっているため、やけどの原因となります。

1) 以下を用意する。

- 手動式ガソリン用ポンプ
- 消防法に適合した携行缶
- 燃料受け容器

⚠ 危険

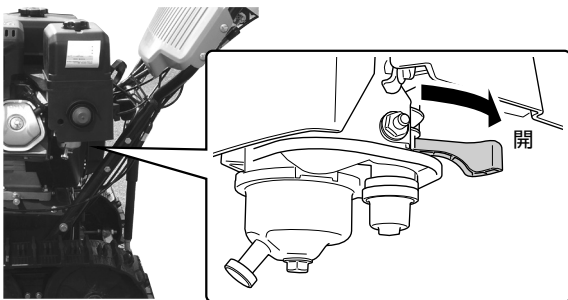


電動式ポンプは使用しない

引火の原因となります。

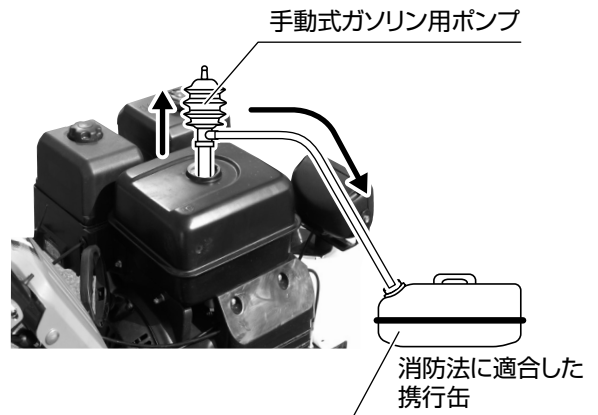
2) エンジンスイッチを「停止」の位置に合わせて、エンジンキーを抜く。

3) 燃料コックを「開」の位置に合わせる。



4) 燃料を燃料タンクから抜いて、携行缶に入れ替える。

燃料の抜き方：燃料タンクキャップと燃料タンクストレーナーを取り外し、ポンプを使用して燃料を抜きます。



5) 燃料タンクストレーナーおよび燃料タンクキャップを取り付ける。

⚠ 注意

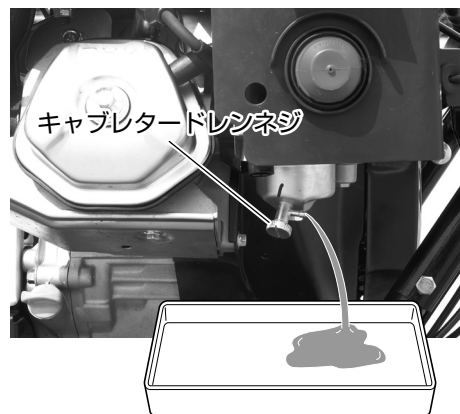


燃料タンクキャップはしっかりと締める



こぼれた燃料は直ちに布切れなどで完全に拭き取る

6) キャブレターのドレンボルトの下に燃料受け容器をセットし、キャブレタードレンネジをゆるめて燃料を抜く。



⚠ 注意



こぼれた燃料は直ちに布切れなどで完全に拭き取る

7) 燃料を抜いたら、キャブレタードレンネジをしっかり締める。

8) 燃料コックを「閉」の位置に合わせる。

長期保管

- 9) エンジンスイッチを「停止」の位置に合わせて、エンジンキーを抜く。
- 10) 30 ページ「点検・整備」の操作を行う。
- 11) 点火プラグを外し、プラグ孔からエンジンオイルを 3～5 mL 給油する。
(点火プラグの外し方は、「点火プラグの点検・調整・交換」(31 ページ) 参照)



- 12) リコイルスターターグリップを 2～3 回ゆっくりと引いた後、点火プラグを取り付ける。

⚠ 注意

⊘ リコイルスターターグリップは勢いよく引かない
プラグ孔からエンジンオイルが勢いよく吹き出すおそれがあります。

- 13) リコイルスターターグリップを引き、重くなった状態（圧縮状態）にする。
- 14) 燃料コックストレーナーを点検、清掃する。
(「燃料コックストレーナーの点検・清掃」(32 ページ) 参照)
- 15) エンジンオイルを補給する。
(「燃料、エンジンオイルの給油」(14 ページ) 参照)
- 16) バッテリーを充電する。
(「バッテリーの充電」(34 ページ) 参照)

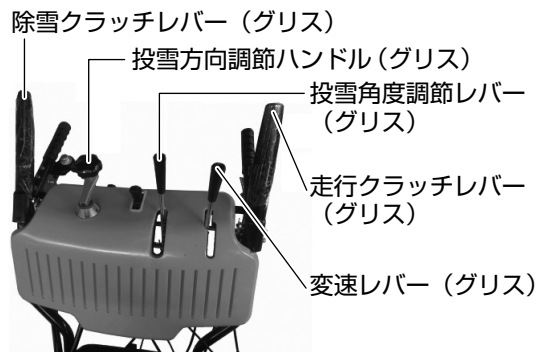
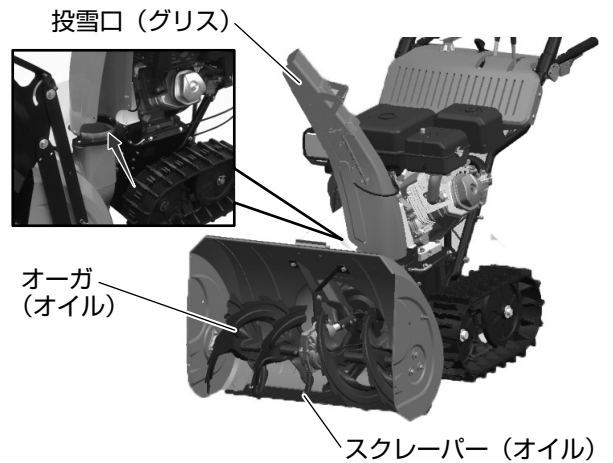
取り扱いのポイント

- 保管中も、バッテリーは放電します。長期保管前や除雪時期の初め、または 6 ヶ月ごとにバッテリーを充電してください。(「バッテリーの充電」(34 ページ) 参照)

- 17) バッテリーカバーを外す。
- 18) バッテリーのマイナス端子を外す。

- 19) バッテリーカバーを元の位置に取り付ける。
- 20) 各部の水、ほこりなどの汚れをきれいに清掃する。
- 21) オーガ（ハウジング）調節ボタンを押しながらハンドルを押し下げて、オーガハウジングを接地させる。
(「オーガハウジングの高さの調節」(19 ページ) 参照)

- 22) 各摺動部（こすれ合う部分）やオーガの先端、各種ワイヤー部分などにグリス、オイルを塗る。
オイル：エンジンオイル
グリス：低温用グリス



- 23) 本機にカバーを掛けて保管する。

⚠ 注意

❗ 本機にカバーを掛ける場合は、エンジン部、排気口部が冷え切ってから行う
排気口部が熱いまま行くと火災の原因となります。

取り扱いのポイント

- 次回使用時は新しい燃料を給油してください。
- エンジンオイルは冷暗所に保管してください。寒暖

はじめに

準備

使用方法

保守・点検

その他

長期保管

差の大きい場所では結露により容器内に水やサビが発生します。それらがエンジンに混入するとエンジン不調の原因となります。

主要諸元

基本情報	機種名	ESB-1170	
	製品名	小型除雪機	
	用途	除雪	
寸法：全長×全幅×全高		1470 × 720 × 1100 mm	
乾燥質量（重量）		132kg	
除雪機	走行性能	速度調節	油圧式無段変速 (HST)
		前進速度	0 ~ 3.0km/h
		後進速度	0 ~ 1.7km/h
	除雪性能	除雪機構	2ステージ オーガ・ブロワ
		除雪幅	71cm
		除雪高	54cm
		除雪量	最大 60t/h
		投雪方向（左右方向）	180°（無段階調節）
		投雪角度（上下方向）	100°（8段階切替）
		投雪口段数	2段
投雪距離	最大 15m		
原動機	エンジン	タイプ	空冷4ストロークガソリンエンジン
		モデル	工進 K420DS
		総排気量	420cm ³
		最大出力	8.6kW (11.7PS) / 3600rpm
		使用燃料	レギュラーガソリン
		燃料タンク容量 ※1	5.2L
		使用エンジンオイル	4サイクル用エンジンオイル API分類 SE 級以上 SAE 5W-30
		エンジンオイル規定量 ※2	1.1L
		点火プラグ	TORCH: F6RTC
		始動方式	セルスターター、リコイルスターター
バッテリー	型式	YTX14-BS	
	電圧	DC 12V	
	容量	12Ah	
	長期保管時バッテリー充電間隔	6 カ月	
ライト	電圧	12V	
	消費電力	21W	

※1：給油限界位置（赤レベル）まで入れたときの値です

※2：上限（本機を水平にして注入口の口元まで入れたとき）の値です。

はじめに

準備

使用方法

保守・点検

その他

保証書

持込修理

レシートまたは
販売証明書と共に
保管してください

機種	小型除雪機 ESB-1170	*お買い上げ日		年 月 日	
保証期間	お買い上げより 1 年間		* 購入店	〒 住所 氏名 電話 ()	
お客様	*お名前				
	*ご住所	〒 電話 ()			

※に記入のない場合は無効になりますので必ずご確認ください。

この保証書は本書に明記した期間、条件のもとにおいて、
下記記載内容で無料修理をお約束するものです。
保証期間経過後の修理等について、ご不明の場合は、
購入店にお問い合わせください。

株式会社 **工進**

京都府長岡京市神足上八ノ坪 12

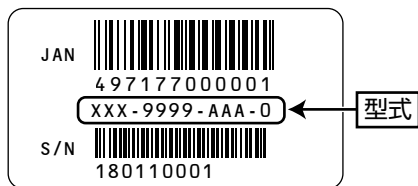
保証期間内に取扱説明書、本体貼付ラベル等の注意書きにしたがった正常なご使用状態で故障した場合には、本記載内容に基づき無料修理いたします。お買い上げ日から保証期間内に故障した場合は、商品と本書をお持ちいただき購入店に修理をご依頼ください。

- 保証期間内でも次のような場合は有料修理となります。
 - 〈イ〉 使用上の誤り、改造、不当な修理、工進指定の純正パーツ以外を使用したことによる故障または損傷。
 - 〈ロ〉 お買い上げ後の落下、運送等による故障または損傷。
 - 〈ハ〉 火災・地震・水害・落雷・その他天災地変、公害、指定外の使用電源（電圧、周波数）等による故障または損傷。
 - 〈ニ〉 家庭用以外（例えば業務用など）に使用された場合の故障または損傷。
 - 〈ホ〉 本書のご提示がない場合。
 - 〈ヘ〉 本書にお買い上げ年月日、お客様名、購入店名の記入のない場合、あるいは字句を書き換えられた場合。
 - 〈ト〉 付属品、消耗品は有料修理となります。（バッテリー、点火プラグ、スクレーパー、ソリ、ブロワ、オーガ、電球、パッキン類など）
 - 〈チ〉 車両、船舶などに搭載された場合に生ずる故障または損傷。
- 本書は再発行いたしませんので大切に保管してください。
- この商品は持込修理に限らせていただきます。出張修理はいたしません。
- 本書は日本国内についてのみ有効です。
- 保証期間経過後の修理などは、購入店にご相談ください。
- 本機が使用できなかったことによる不便さおよび損失など（電話代、レンタカー代、宿泊代、交通費、休業補償、営業損失など）は補償いたしかねます。

お問い合わせは…

お問い合わせの際は、
型式※、お買い上げ年月日、
故障状況などをお知らせください。

※型式について
本体または梱包箱への貼付ラベルに記載しています。



- 製品の修理(見積もり含む)、
製品・パーツの販売についてのお問い合わせは
購入店またはお近くの弊社製品お取扱店にご相談ください。

- 製品の取扱方法についてのお問い合わせは

Eメール pump@koshin-ltd.co.jp



Eメール用
二次元コード

電話

0120-075-540

キョウトのコーシン

平日：9～12時、13～17時
土曜：9～12時

※年末年始・夏期休暇等・日祝日を除く
※受付時間に変更がある場合は、弊社ホームページにてご案内します。

株式会社 **工進**

〒617-8511 京都府長岡京市神足上八ノ坪12
http://www.koshin-ltd.co.jp