

KOSHIN

高圧洗浄機

JCE-1408U JCE-1408UDX 取扱説明書(保証書付)

※防除にはご使用できません



JCE-1408U



JCE-1408UDX

- このたびは、当社製品高圧洗浄機をお買い上げ頂き誠に有難うございます。本製品は、農業機械等の洗浄を目的とした製品です。
- この取扱説明書には、正しく安全にご使用いただくための注意事項が記載されています。ご使用になる前に必ず本書をお読みになり、使用方法をご理解ください。(誤った使用方法是事故・ケガの原因となります。)
- 取扱説明書は、何時でも見られるように大切に保管ください。

取扱説明書は大切に保管ください。

販売店の記名がない場合は、レシートなどを添付ください。

農業用

目次

安全上の注意.....	2
各部の名称と仕様.....	4
ご使用になる前に.....	6
使用方法.....	12
使用後の注意.....	16
保守・点検.....	17
故障と処置.....	17
オプションパーツについて..	19
パーツリストの検索.....	19
アフターサービスについて..	20
保証書	

株式会社 **工進**

17-04 059189803

安全上の注意

※ご使用前に、この「安全上のご注意」をよくお読みの上正しくお使いください。

ここに示した注意事項は製品を正しくお使い頂き、ご使用になる方や他の人々への危険や損害を未然に防止するためのものです。また、注意事項は次のように区分しています。

■表示内容を無視して、誤った使い方をした時に生じる危険や損害の程度を次の表示で「危険」「警告」「注意」に区分し、説明しています。

いずれも安全に関する重要な内容ですので、必ず守ってください。



危険

人が死亡または、重傷などを負う可能性が高いと考えられる内容です。



警告

人が死亡または、重傷などを負う可能性が想定される内容です。



注意

人が損傷を負う可能性及び物的損傷の発生が想定される内容です。



この記号はしてはいけない
「禁止」の内容です。



この記号は必ず守っていただく
「実行」の内容です。

△ 危険



必ず守る

燃料補給時など燃料取扱時には、火気厳禁。
燃料に引火、火災の危険があります。



禁止

室内およびハウス内等換気の悪い所では運転しないでください。
エンジンの排気ガス中には、有害な物質が含まれており、ガス中毒を起こす危険があります。



禁止

くぼ地の脇などで運転される場合は、くぼ地に入らないでください。
エンジンの排気ガスが井戸やくぼ地に流れ込み、ガス中毒を起こす危険があります。



禁止

傾斜地で使用しないでください。
燃料タンクキャップや気化器から燃料がこぼれ、火災の原因となります。



禁止

マフラー付近に障害物を置かないでください。
火災や故障の原因となります。



必ず守る

安全の為、作業中は保護マスク、保護メガネ、保護衣、作業帽、不浸透性の手袋、作業靴を着用してください。



必ず守る

過労、病気、酒気をおびた人、妊娠している人、その他の理由で正常な洗浄作業が出来ない人は洗浄作業を行わないでください。



禁止

高圧噴射水は危険ですので、噴射水に触れたり人や生き物に向けしないでください。

警告



本機運転中はガソリンやスプレーなど可燃性の物質を本機の近くで使用、放置しないでください。引火し火災の原因となります。



運転中に本機を移動しないでください。運転中や運転直後は、マフラーやエンジン、ポンプ各部に触れないでください。火災や火傷の恐れがあります。



本機から離れる場合は、必ずエンジンを停止しガンレバーを握り高圧ホース内の残圧を抜いてください。不意の高圧水の噴射を防止できます。

注意



1分以上の空運転はしないでください。ポンプ破損の原因になります。



修理技術者以外の方は、絶対に分解したり修理・改造は行わないでください。異常動作してけがをする恐れがあります。



圧力を急激に上下させたりガンレバーを開閉する時は、洗浄ガンにも強い反動がありますので洗浄ガンをしっかり持ってください。



付属以外のホース・洗浄ガンなどを使用する時は、本機の仕様に十分耐えるものを使用し、それぞれの取扱説明書に従ってください。補修部品は必ず純正部品をご使用ください。



作業中は作業関係者以外の方は機械に近寄らないようご注意ください。



用水路や溜め池で使う場合、別売りのディスクフィルター（P10参照）を必ず取り付けてください。



幼児や子供が触れない場所に保管してください。



このポンプを清水以外に使用しないでください。
使用出来ないもの：飲料水・泥水・海水・温泉水・灯油・軽油・重油・ガソリン・薬品・酸性／アルカリ性の液体・洗剤等。



5～40℃の清水を使用してください。加熱された水を使用しますと、ポンプ内部のパッキン類が損傷し、故障の原因となります。



洗浄機に物をかぶせたり、洗浄機の近くに燃えやすいものを置かないでください。加熱して発火する事があります。



この洗浄機本体に噴射しないでください。損傷を起こす原因となります。



雨の降っている時や、雷の鳴っている時には、絶対使用しないでください。



ポンプ内の凍結による破損を避ける為、使用後は、ポンプ・ホース・洗浄ガンの水抜きを十分に行ない、ホース類は本体より取り外して保管してください。



本機を動かす時にホースを引っばらないでください。



本機は重量物です。開梱時など持ち上げる必要があるときは、無理に一人で持ち上げたり、無理な姿勢で持たないでください。腰を痛めたり、機械落下によるケガの原因となります。



吐出ホースや洗浄ガンがエンジンやポンプの高温部に触れないようにしてください。破損する恐れがあります。

〈ラベルのメンテナンス〉

- ・ポンプには、ポンプ銘板および注意ラベルが貼付されています。
- ・ポンプ銘板や注意ラベルが見えにくくなった場合や、はがれた場合にはお買い上げの販売店にて注文し、貼りかえてください。

各部の名称と仕様

〈各部の名称〉

JCE-1408UDX

ホースフック

ハンドル

タンクキャップ

ガソリンタンク

エアクリーナー

マフラー

スロットルレバー

チョークレバー

燃料コック

リコイル
スターター
グリップ

オイルドレン口
(エンジン側)

オイル注入口
(エンジン側)

防振ゴム

タイヤ

オイル注入口
(ポンプ側)

オイルドレン口
(ポンプ側)

JCE-1408U

圧力調整バルブ

洗剤吸引口

吐出口

余水口

吸入口

クッションゴム

ポンプ

各部の名称と仕様

〈付属品〉

①



②



⑬



〔JCE-1408U用〕



④



⑤



〔JCE-1408UDX用〕



④



⑤



⑥



⑦



⑧



⑨



⑩ ⑪ ⑫ ⑬ ⑭



〔JCE-1408UDX用〕

〈仕様〉

機 種	JCE-1408U	JCE-1408UDX	
ポンプ	最高圧力	14MPa	
	吸水水量	8L/分	
	使用水	清水 (5~40℃)	
	使用オイル量	120cc (SE級以上 SAE 10W-30)	
エンジン	型式	空冷4サイクルガソリンエンジン 工進 K180	
	総排気量	179cc	
	出力	定格	3.1kW/3600rpm
		最大	3.5kW/3600rpm
	使用燃料	自動車用無鉛ガソリン	
	タンク容量	3.6L	
	燃料消費目安	約2時間	
	オイル量	600cc (SE級以上 SAE 10W-30)	
	点火プラグ	LG F6TC (NGK: BP6ES / チャンピオン: N9YC)	
本体重量	25kg	32.5kg	
付 属 品	ガン ネジ式 1ヶ⑤	ガン ワンタッチ式 1ヶ③	
	吐出ホース (10m) ネジ式 1本③	吐出ホース (10m) ワンタッチ式 1本③	
	直射/扇状可変ノズル一体ランス 1本④	ノズル交換式ランス 1本④ 交換噴口/ズル (5種) ⑩~⑭	
	吸入ホース (3m) 1本②	洗剤吸引ホース 1本⑥	
	ストレーナー 1ヶ①	ノズルクリーナピン 1ヶ⑦	
	水道用直結ホース 1本⑧	余水ホース (3m) 1本⑬	
	水道直結用ホースバンド 1ヶ⑨		

ご使用になる前に

1 燃料/エンジンオイル

4サイクルエンジンは、エンジンオイルが必要です。

- ◎本機は出荷時、一切オイルは封入されていません。使用前に必ず 2ヶ所にオイルを入れる必要があります。必要なオイルは全て 4 サイクルエンジンオイル (SE 級以上、SAE10W-30) です。オイルが入っていない状態でエンジンを始動するとエンジンやポンプが焼き付き修理困難になります。(焼き付きは保証外です。)
- ◎本機のご使用期間中は定期的なオイルの交換が必要です。ポンプの場合最初は 25 時間運転後に、その後は 50 時間毎に交換してください。エンジンのオイル交換時期はエンジン取説を参照してください。



警告

燃料の補給や手入れをする時は火気を近づけないでください。
燃料補給タンクから 3 m 以上離れ始動してください。



注意

エンジンを始動する前には、エンジンオイルが規定量入っているか確認してください。エンジンオイルは規定量より多くても少なくとも故障の原因となります。



注意

エンジンオイル注入時には、付属のエンジン取扱説明書をよくお読みの上、各作業を行ってください。



注意

取り扱いを誤ると火災事故の原因となります。火気を絶対に近づけないでください。



注意

こぼれた時は、必ずきれいに拭き取ってください。



注意

エンジンオイルは作業前に必ず点検してください。また、定期的に交換を行ってください。詳しくは付属のエンジン取扱説明書をご覧ください。



注意

エンジンオイルの注油・補給・交換の際は、必ずエンジンを停止してから行ってください。停止直後はオイルの温度が高くなっていますので注意してください。



注意

エンジン始動前に必ずオイルゲージが確実に締まっているか確認してください。締め付けが緩いとオイルが漏れることがあります。

燃料は

自動車用無鉛ガソリン

を使用してください。



注意

燃料は非常に引火しやすいため、取り扱いを誤ると火災事故の原因となります。給油時は必ず火気を遠ざけ、タバコは吸わないでください。



注意

燃料補給は、必ずエンジンを停止して、十分に冷却した後行ってください。



注意

30日以上前の古い燃料はご使用にならないでください。
エンジンを30日以上使用しない時は、燃料の変質により始動不良や運転不調の原因となりますので、ご使用後は必ず燃料を抜いてください。

◎ハンドル部の組み立て (JCE-1408UDXのみ)

梱包時にはハンドルとポンプ (エンジンを含む) ベース部分が分割されています。開梱後は写真を参考にハンドルをポンプベース部へ取り付けしてください。取付後はハンドルが確実に固定されているか確認してください。取付が不完全ですと、ハンドルにガタが発生したり、異音、異常摩耗の原因となります。

- ①ハンドルをポンプベース側のパイプに合わせて真直ぐに差し込む。
- ②ハンドルの突起部 (両側2ヶ所) を押さえながらポンプベース部に差し込む。
- ③カチッと音がしてポンプベース側の穴に突起部がはまることを確認する。



注意 手をはさまないように注意して作業してください。

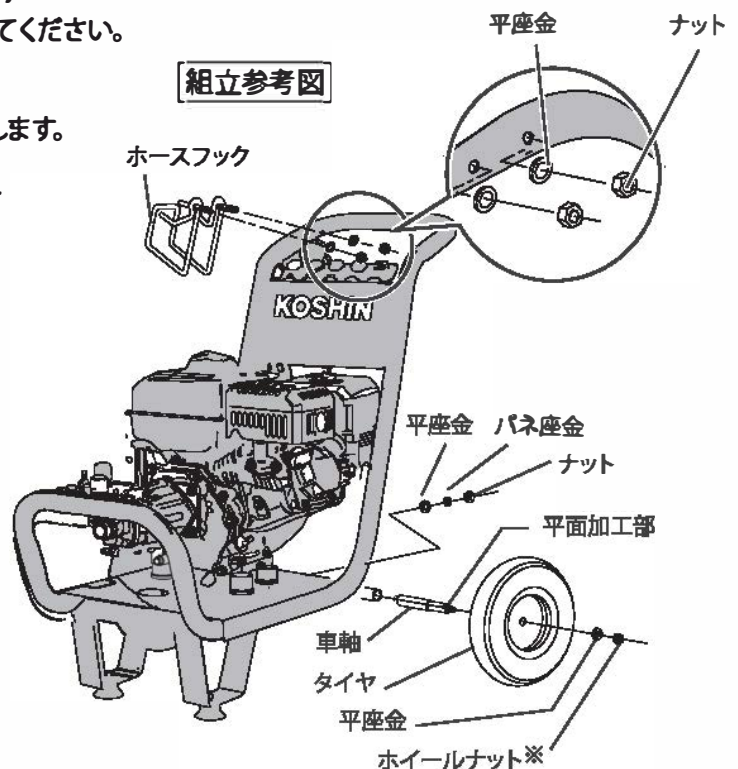
◎ホースフックの取り付け (JCE-1408UDXのみ)

下図を参考にハンドルにホースフックを取り付けてください。

◎タイヤの取り付け (JCE-1408UDXのみ)

- ①車軸をフレーム下部のタイヤ取付位置に固定します。
車軸の平面加工部の反対側を差し込む。
車軸の平面加工部をレンチなどで固定しておき
反対側に平座金、バネ座金を入れてから
ナットでしっかり締め付けてください。
- ②車輪を取り付ける。
タイヤを車軸に差し込み平座金を入れてから
ホイールナットで締め付けてください。

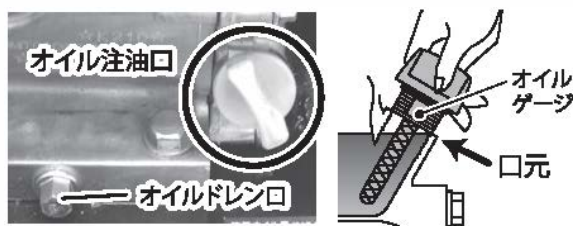
※ホイールナットは締めすぎるとタイヤが回らなくなるので完全に締め付けた位置より1~2回転緩めた位置でご使用ください。



◎エンジン側オイルの注入

警告 ・ポンプ、エンジンの2か所にエンジンオイルの注入が必要です。
・オイルを補給するときは洗浄機を水平に設置して行ってください。
・オイルは正しく入れてください。オイルが少ない場合は焼付き、オイルが多い場合はポンプ性能が劣化します。

- ①オイルゲージを使用して、適正範囲に収まるようオイルを注入してください。
・推奨潤滑油: 4サイクルエンジンオイルSE級以上、SAE10W-30 オイル容量 約600cc
(詳しくはエンジンの取扱説明書に従ってください)



エンジンオイルは注油口の口元まで補給してください。
※オイル量はオイルゲージを見て調整してください。
また、オイルゲージをねじ込まずに点検してください。

ご使用になる前に

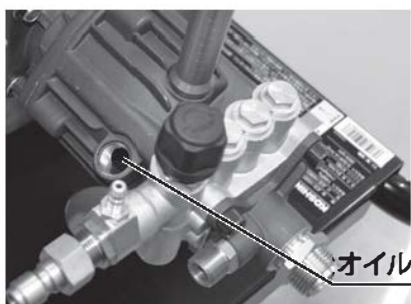
◎ポンプ側オイルの注入とオイルゲージの使用方法



**オイルは必ず「オイルゲージ」を用い、適正な量を入れてください。
適正量以外だと油漏れ、部品の劣化などの問題が起こります。**



①オイルゲージを反時計回りに回し、ポンプから取り外します。



②オイル注入口から注入口の口元までオイルを注入してください。

・推奨潤滑油：4サイクルエンジンオイル

SE級以上 SAE10W-30

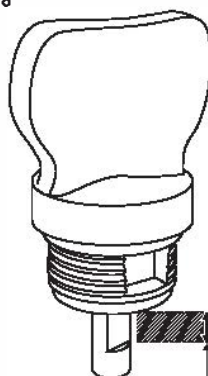
オイル容量120cc

・オイル交換をする場合はポンプ本体の下側にあるドレン用のポルトを外し、古いオイルを完全に抜いてから新しいオイルを入れてください。



③オイルゲージでオイル量を確認して、適正範囲に収まるようにしてください。

オイル量の見方



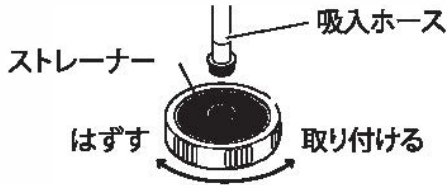
◎ 適正範囲

× 未満：焼き付いたり部品が劣化します

2 ホース類の準備

《タンクや用水路*から取水する場合》

1. 吸入ホースとストレーナの組み付け下図を参照して吸入ホースにストレーナを取り付けます。



※用水路から取水する場合はディスクフィルター(別売)を取り付けてください。

《水道に直結して取水する場合》

1. 水道設備のある場所では水道に直結して運転することが可能です。

その場合は付属品の水道直結用ホースを使用して水道蛇口とポンプ本体を直接接続してご使用ください。水道直結ホースを水道蛇口に接続するときは付属品の水道直結用ホースバンドを使用してしっかりと接続してください。

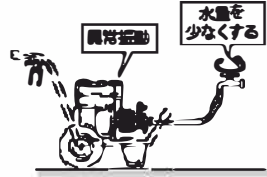
2. 吸入ホースにカップリングパッキンが付いているか確認してください。

カップリングパッキン



⚠ 水道水使用時の注意

- 水道水で使用される場合、水道からは毎分10リットルの給水が必要になります。水道圧力が異常に低かったり、給水量が不足する場合はご使用出来ません。
- また、水圧が高い場合はポンプの異常振動・騒音の原因になります。水道水を使用して作業中に洗浄機が異常振動したり騒音が大きい時は水量が多いことが考えられます。水道の蛇口を少し絞りポンプが異常振動しない状態でご使用ください。

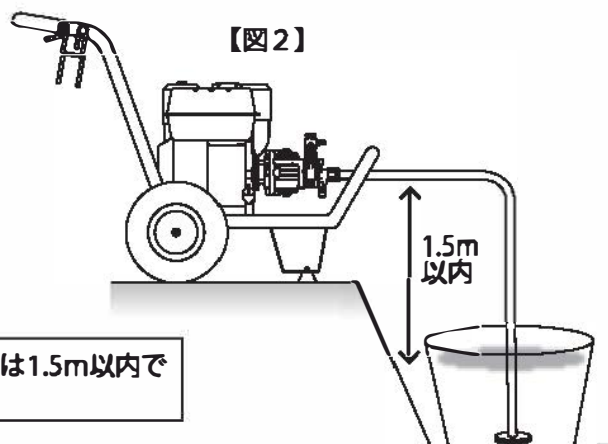
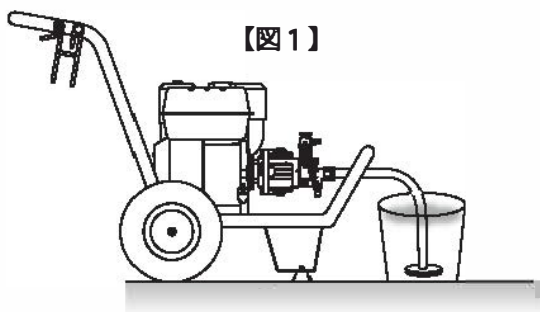


⚠ 井戸水使用時の注意

清水同等の井戸水をタンクに移し替えて自吸状態で使用される場合は付属のストレーナをご使用の上、そのまま洗浄作業可能ですが井戸水に不純物や錆びなどが多く含まれる場合はディスクフィルター(別売)の接続をお勧めします。井戸水を直結して使用される場合は使用前に井戸水に不純物や錆びなどが無いことを確認してください。供給する井戸水に不純物や錆びなどが多く含まれる場合は直結はお勧めできません。ポンプ吸入口にフィルターが付いていますが、すぐに目詰まりし性能劣化の原因になります。また、井戸水用ポンプによっては井戸水の供給能力(水圧、給水量)が違うために洗浄機が正しい状態で運転できない場合があります。上記の「水道水使用時の注意」を確認の上、ご使用ください。

⚠ 自吸運転時の注意

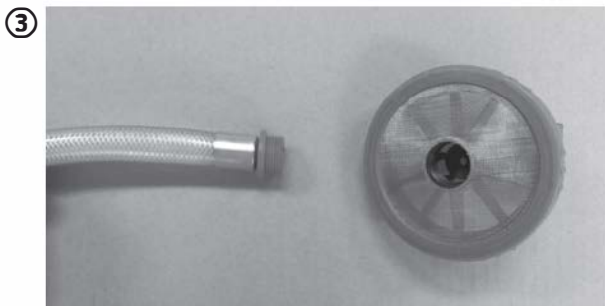
最初にご使用される時や長期間保管後に使用される時に自吸性能が十分発揮できない場合があります。ポンプより水源が低い場合はポンプのそばから吸水【図1参照】し、一度運転を行なった後、吸水ホースを自吸状態【図2参照】にしてご使用ください。(下図イラストはJCE-1408UDX)



※自吸でご使用の場合、自吸高さは1.5m以内でご使用ください。

用水路より取水の場合は別売りのディスクフィルターを取り付けてください

〈ディスクフィルターの取り付け方〉



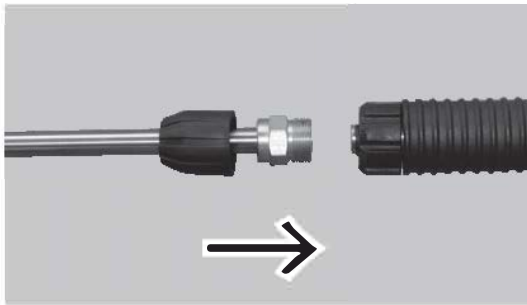
※使用時にはストレーナーが完全に水没するように設置してください。

⚠ 注意

ディスクフィルターを清掃せず、砂や異物を吸い込み続けると、ディスクフィルター内部のフィルター部に砂や異物が堆積し性能が低下します。こまめにフィルターの清掃をしてください。(18ページ参照)

3. 洗浄ガンの組み立て

図を参照して洗浄ガンを組み立てます。



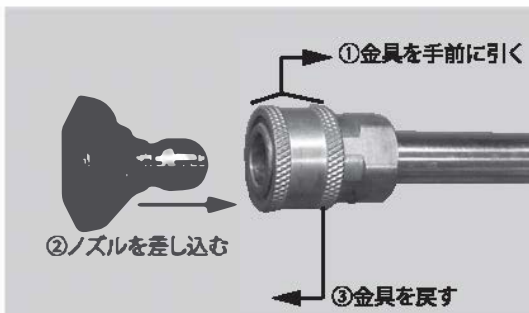
注意

しっかりと締めつけたことを確認してください。締めつけがゆるいと圧力がかかった時に水もれや接続部が外れケガをする恐れがあります。

4. ノズルの取り付け ※JCE-1408UDXのみ

5種類のノズルから用途に合わせたノズルを装着してください。

(ノズルの仕様は5ページを参照してください)



警告

ノズルの取り付け、交換の時は必ず①エンジンを停止し、②洗浄ガンのガンレバーを握り高圧ホース内の残圧を抜いてください。

※ノズルを取り外す時は金具を手前に引くと取り外せます。

5. 吐出ホースと洗浄ガンの接続 ※JCE-1408UとJCE-1408UDXでは接続方法が異なります。

JCE-1408UDX(カップリング式)

JCE-1408U(ネジ式)



ワンタッチカプラーの接続方法

- ①金具の部分を指で引きながらホースを差し込んでください。
- ②差し込んだ時「カチッ」と音がすれば金具を離してください。



注意

接続部分を引っ張り、ホースが外れないことを確認してください。接続が不十分であると、事故の原因となります。

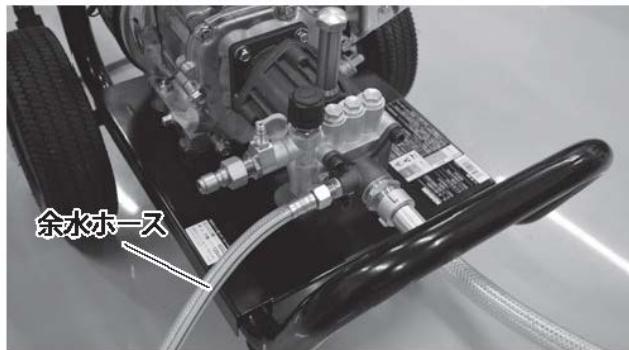
使用方法

1 エンジンを始動する前に

1. 吸入ホースのストレーナーを水源に沈めてから吸入ホースをポンプに取り付けてください。吸入ホースの取付ねじは最後までしっかりと締め付けてください。取付が不完全ですと、吸入不良の原因になります。



2. 余水ホースを取り付けてください。



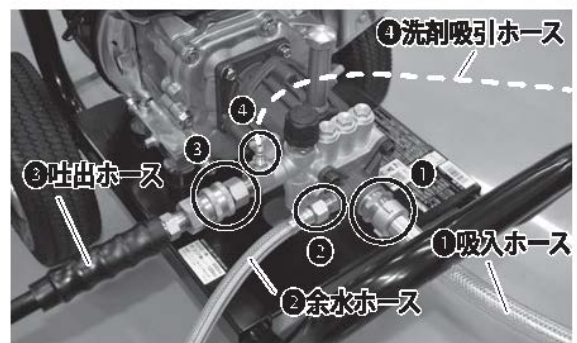
3. 吐出ホースをポンプに取り付けてください。(1408U はネジ式、1408UDX ではワンタッチ式です)



⚠ 注意

水道水をご使用される場合は水道の蛇口を開放してからエンジンを始動してください。

各ホースの取付全体図



⚠ 注意

吸入ホースからは洗剤を吸入させることはできません。

⚠ 注意

吸入する水は清水を使用してください。川の水や砂、異物が混入している水は別売りのディスクフィルターを取り付けてください。性能低下や故障の原因となります。(P10参照)

⚠ 注意

吸入する水は5~40℃の清水を使用してください。加熱された水を使うと、ポンプ内部のパッキン類を損傷します。

5. ガンレバーをロックしてください。

ロック状態



ロック解除方法



ロック解除状態



⚠ 注意

ガンレバーをロックしていないと、不意にノズルから噴射する恐れがあり、事故の原因となります。

2 エンジンの始動



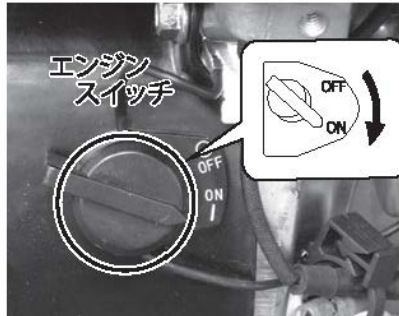
警告

エンジンの排気ガスには、有毒なガスが含まれています。
室内や通気の悪い場所でエンジンを始動しないでください。

1. 燃料コックを開けてください。



2. エンジンスイッチを「ON」にしてください。



3. スロットルレバーを高速（うさぎマーク）側にしてください。



スロットルレバーを高速（うさぎマーク）側へ操作する場合無理に強い力でレバーを操作しないでください。無理な操作をするとレバーの固定部品が変形し回転数が異常となりハンチングや異音の原因になります。

4. チョークレバーを「閉」「CHOKE」にしてください。
（夏期は少し開いてください。）



5. リコイルスターターグリップを握り、本機をしっかりと押さえ、いきおいよく引いてください。



6. エンジンが始動したら、チョークレバーを「開」「RUN」にしてください。



注意

3～4回リコイルを引いてエンジンがかからなかったら、チョークレバーを「開」にしてリコイルを再度引いてください。



注意

エンジン再始動する時は、洗浄ガンのレバーを1～2秒握り吐出ホース内の圧力を逃がしてから始動してください。

使用方法

③洗浄作業の開始

洗浄ガンのレバーを引くと水を噴射します。洗浄ガンには安全装置がついています。安全装置をロックの位置にすると、噴射できない状態になります。作業をしないときは、誤って噴射することが無いように安全装置をロックの位置にしてください。

※洗浄作業をする際は、エンジンの回転数を上げてください。低速で使用すると負荷が大きくなり、エンジンが停止することがあります。

注意 圧力を急激に上下させたりコックを開閉する時は、洗浄ガンにも強い反動がありますので洗浄ガンをしっかり持ってください。



警告 エンジン停止中であっても、人、動物、本機および家屋等に洗浄ガンの先を絶対に向けないでください。

注意 エンジン始動後、最初の数秒間でホース内の空気が抜けます。反動がきたとき、思わぬ方向へ動くことがありますので、洗浄ガンをしっかり両手で保持してください。

注意 ホースが絡まったり、ねじれたりしないように気をつけてください。

注意 洗浄ガンのレバーは絶対にひもや針金等で固定しないでください。手を離せば噴射が停止するように使用してください。緊急時の対応が遅れるのみでなく、洗浄ガンやホースが跳ってケガをしたり、高圧の水を浴びたりして危険です。



注意 ポンプやエンジンに絡み付いた草などを取り除くときは、必ずエンジンを停止させてください。

注意 燃料を補給するときは、必ずエンジンを停止して、エンジンが冷えてから行ってください。

注意 エンジン運転中は、マフラーが大変熱くなっていますので、給水ホース及び、吐出ホースがマフラー部に接触しないよう注意してください。

●延長吐出ホース(別売)をご使用になる場合

標準付属品の吐出ホースに延長吐出ホース(別売)を追加接続して使用する場合、洗剤の吸引機能はご使用になれません。また、別売の20m吐出ホースを単独で使用した場合も洗剤の吸引機能はご使用になれません。洗剤を吸引する場合は必ず標準付属品の吐出ホースのみでご使用ください。

〈洗剤を使用する場合〉

- ①洗剤は必ず中性洗剤を使用してください。
- ②洗剤吸引口に洗剤吸引ホースを接続してください。
- ③洗剤吸引ホース先端(ストレーナー側)を洗剤に沈めてください。
※洗剤用タンク(容器)はお客様でご準備ください。
- ④JCE-1408U ⇒ ノズル先端を低圧モードにしてください。
JCE-1408UDX ⇒ ノズル先端を洗剤吸引用ノズル(黒色)に交換してください。(5ページ参照)
- ⑤ガンを握ると洗剤を混入させながら低圧状態で吐出します。



●直射/扇状ノズル(1408Uのみ)

《〈直射↔扇状〉の切替》

直射洗浄・・・切替部を直射側に回してください。水流が直線上に噴射します。汚れのひどい農機具の泥落としなどに適しています。

扇状洗浄・・・切替部を先端に向かって右側に回してください。水流が扇状に広がって噴射されます。バイク、車などの洗浄に適しています。

(注)・扇状角度の調整は、あらかじめ直射の位置にしてガンのレバーを握り、水を出しながら必要な角度までノズルの先端を回してください。

・最も扇状方向に回してガンのレバーを握ると水が横方向に飛ぶ場合があります。

周囲の状況に十分注意して洗浄作業を行なってください。

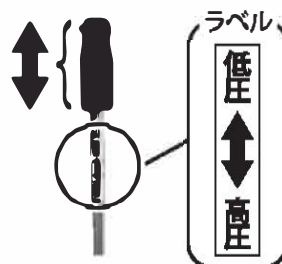
〈噴霧イメージ〉



《低圧・高圧のモード切替》

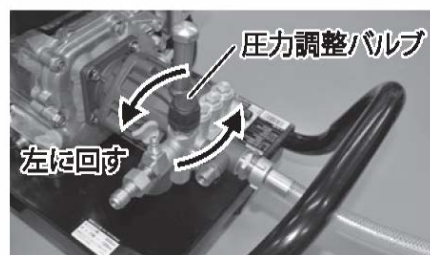
低圧・高圧のモード切り替えはノズルの先を握り、手前方向に引けば【高圧】、先方向に押せば【低圧】に切り替わります。

方向はラベルにて表示をしています。



●圧力調整バルブの使い方

圧力調整バルブを使用することで噴射圧力を下げることができます。噴射力を弱めたい場合は圧力調整バルブを左に回転させて調整してください。圧力調整バルブは3~4回転以上回さないでください。(左に回し続けると外れます。)それ以上回しても圧力は下がりません。圧力は約1/3位まで調整できます。本機は出荷時に最高圧力が14MPaに調整されていますので、圧力調整バルブを使用しても圧力を上げることはできません。



4 洗浄作業の停止

1. 作業が終了したら、ガンレバーを離して噴射停止し、ガンレバーをロックしてください。
2. スロットルレバーを低速(亀マーク)にして、2~3分間冷却運転してください。
3. エンジンスイッチを「OFF」にしてください。
4. ガンレバーを握り、高圧ホース内の圧力を抜いてから再びガンレバーをロックしてください。
5. 燃料コックを閉じてください。

使用後の注意

1. 各部より水漏れや油漏れがないか確認してください。
2. ストレーナーを次回の作業のため、きれいに清掃してください。
用水路等より吸水作業された場合は必ず清水を一度通してポンプ内部を洗ってから保管してください。
3. 使用後の水抜きを確実にしてください。
冬期に0℃以下になりますと、ポンプやホース類内部の残水が凍結することがあります。
使用後は下記の手順で水抜きを確実に行ってください。
 - ① 吸入ホース・吐水ホース・洗浄ガンをそれぞれ取り外してから内部の水を抜いてください。
 - ② ポンプは単体の状態でリコイルを数回引いてポンプ内の水を排出させてください。

⚠ 注意

ホースを外す際は、洗浄ガンのレバーを1~2秒握り、ホース・ポンプ内部の圧力を抜いてください。圧力が残っていると、接続口が固くて外れないことがあります。外れた場合でも、水が吹き出すことがあります。

輸送・移動時の注意

洗浄機を輸送・移動するときには、以下の点を守ってください。

- 必ずエンジンを停止してください。
- 洗浄機使用後に輸送・移動するときには、エンジン、マフラーが冷えるまで待ってください。
- 燃料とオイルを抜き取ってください。
- 洗浄機に衝撃をあたえないようにしてください。

長期保管

⚠ 注意

冬期間、水が凍結する恐れのある地域では必ず水抜きを行ってください。

長期保管する前には必ず以下の手順に従ってください。

① エンジン

- エンジンを30日以上使用しない場合は、燃料を抜いてください。また、燃料タンク内に残っている燃料は通水状態で低速運転して使いきってください。(空運転不可)
* 詳細はエンジン取説の最終ページを参照してください。

② 水抜き

- ① 吸入ホース・吐出ホース・洗浄ガンをそれぞれ取り外してから内部の水を抜いてください。
- ② ポンプは単体の状態でリコイルを数回引いてポンプ内の水を排出させてください。

③ その他

- エンジン・ポンプ・洗浄ガンなどに付着した汚れを拭き取ってください。
- 保管時はポンプや洗浄ガンを良く乾燥させ、直射日光の当たらない場所に収納してください。乾燥させないとエンジンが錆びたり、故障の原因となります。

⚠ 注意

直射日光が長期間当たり続けるとホース等が劣化し、破裂の原因となります。

⚠ 注意

長時間放置しているとタイヤの接地面が変形することがありますが、しばらくお使い頂くと元の形に戻ります。
これはノーパンクタイヤの特性で、異常ではありません。(JCE-1408UDX)

保守・点検

1. ストレーナーの網目が目詰まりしている場合は清掃してください。また、網目が破れている場合には新しい部品と交換してください。



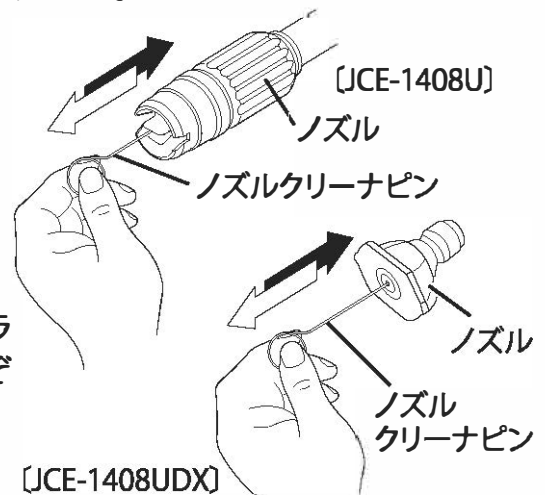
注意 ストレーナーは破れた状態で使用すると洗浄ガンや弁に異物が詰まったり、弁やポンプ内部に傷をつけ故障の原因となります。

2. 吸入ホース、吐出ホース、洗浄ガンなどに傷やヒビ割れがないか確認して、異常があれば修理をするか新しいものと交換してください。その他、作業に関連する器具類にも異常がないか確認してください。
3. 異常などの早期発見のため、機械に薬液や汚水が付着している場合は布などで拭き取ってください。
4. 点検・整備は、十分な広さがあり、安定した場所で行ってください。
5. 点検時のタバコ、その他の火気は厳禁です。

●ノズルクリーナピンについて

- ・付属品のノズルクリーナピンで定期的にノズル穴の清掃を行なってください。
- ノズル穴が詰まっていると水の出が悪くなり、十分な性能を発揮できません。

(注)ノズルが詰まっているかどうかは、必ずノズルランスをガンから取外した状態でノズル穴をのぞき込み、穴が通じているかを確認してください。



故障と処置

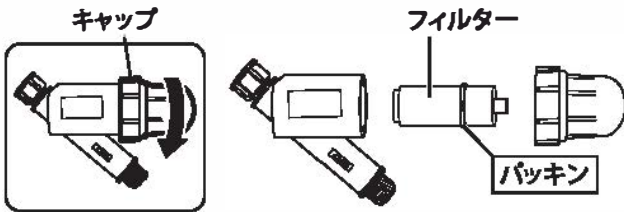
- 使用中に不具合が起きたときには次の表に従って調査の上処置を施してください。
- ご不明の点については、お買い求めの販売店へご相談ください。

症状	考えられる原因	処置
・水を吸わない ・水を吸うのに時間がかかる ・使用中に吸わなくなった	吸入弁が乾燥している	水道直結での吸水、または本機の近くからの吸水を行う (18ページ)
	吸入弁が固着している	水道直結での吸水を行う (18ページ)
	各吸入部の異常	ストレーナーの清掃 (17ページ「保守・点検」1.) ディスクフィルターの点検 (18ページ) 吸入ホース取付部の点検 (18ページ)
	吸入ホースが破損しているか折れている	破損していたら交換する 折れていたらまっすぐに直す
	ストレーナーが水面まで浮き上がっている	浮き上がらないよう水底に固定する
	吸入側に高低差がある	自吸高さを1.5m以下にする
・圧力が上がらない ・使用中に圧力が下がる ・水の出が悪い	各吸入部の異常	ストレーナーの清掃 (17ページ「保守・点検」1.) ディスクフィルターの点検 (18ページ) 吸入ホース取付部の点検 (18ページ)
	吸入ホースが破損しているか折れている	破損していたら交換する 折れていたらまっすぐに直す
	ストレーナーが水面まで浮き上がっている	浮き上がらないよう水底に固定する
	ノズル穴が詰まっている	ノズルクリーナピンで清掃(17ページ「ノズルクリーナピンについて」)
・ホースのワンタッチカプラーが外れない	吐出ホース内に残圧がある	ガンレバーを握り圧力を抜く
・リコイルが引けない	吐出ホース内に残圧がある	ガンレバーを握り圧力を抜く
	エンジン内のサビ付き	修理
	エンジンの焼付き	修理

ディスクフィルターの点検

ディスクフィルターの清掃

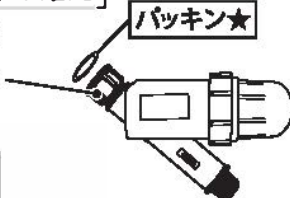
- ①ディスクフィルターのキャップを矢印の方向に回して、内側からフィルターを取り出す。



- ②フィルターからパッキンを取り外す。
③②のフィルターとパッキンをバケツに入れた水道水の中に沈め、内部をきれいに洗う。
メッシュが細かいため、目で見ただけでは汚れが見えないことがあります。
④パッキンを忘れないように取り付け、元通り組み立てる。

ディスクフィルター取付部の確認

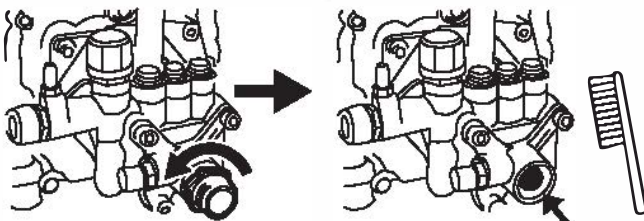
ディスクフィルターの取付部（カップリング）の締め付けを確認する



パッキン★が入っているか、破損していないか確認する

吸入ホース取付部の点検

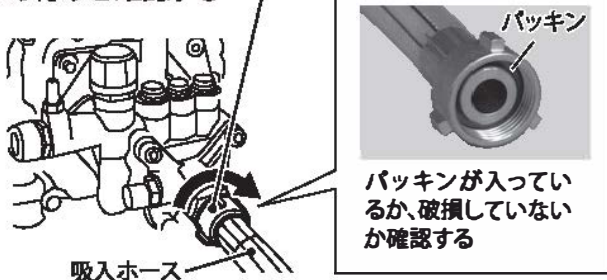
吸入口フィルターの清掃



- 吸入口金具を取り外す
吸入口フィルターを清掃する
本体の吸入口金具をウォーターポンププライヤーなどで取り外して、吸入フィルターに水道水をかけながら、ブラシなどで清掃してください。

吸入ホース取付部の確認

吸入ホースの取付部（カップリング）の締め付けを確認する

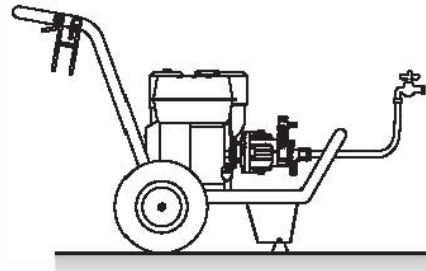


パッキンが入っているか、破損していないか確認する

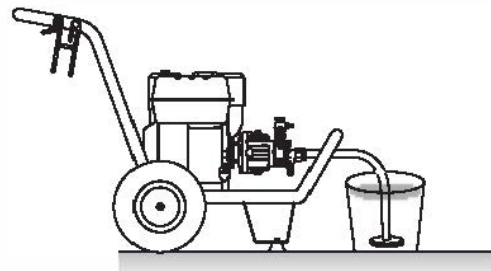
吸入弁の乾燥を直す

ポンプの吸入弁が乾燥し、自吸不足になることがあります。その場合は以下をお試しください。

- ④水道直結で吸水する

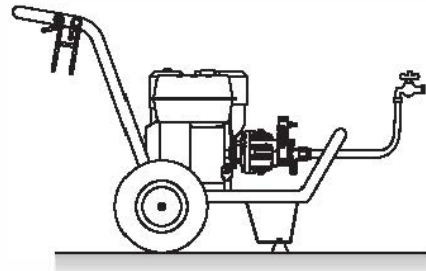


- ⑤ポンプにできるだけ近い場所にため水をして吸水する



吸入弁の固着を直す

製品検査時やご使用の水が乾いた際に、まれにポンプの吸入弁の固着が起きる場合があります。水道直結で吸水し固着の解消をお願いします。



パーツリストの検索

パーツはお買い上げの販売店を通じご注文頂きます。部品番号、部品名をご確認の上、販売店にご依頼ください。又、下記に記載のない部品も弊社ホームページよりパーツ表、価格をご覧いただけます。

<http://www.koshin-ltd.co.jp>

ポンプパーツリスト
トップページの
「パーツリスト」
バナーをクリック。



エンジンパーツリスト
トップページの「エンジンパーツリスト」バナーを
クリックし、「エンジンパーツリスト」
バナーをクリック。



オプションパーツについて



	部品番号	部 品 名	対応機種
①	0109256	JCEガン (ワンタッチ式) (PA-267)	1408UDX
②	0109255	JCEガン (ネジ式) (PA-266)	1408U
③	0109253	JCE延長ホース 10m (ワンタッチ式) (PA-262)	1408UDX
④	0109251	JCE延長ホース 10m (ネジ式) (PA-263)	1408U
⑤	0109254	JCE延長ホース 20m (ワンタッチ式) (PA-264)	1408UDX
⑥	0109252	JCE延長ホース 20m (ネジ式) (PA-265)	1408U
⑦	0109269	JCE吸入ストレーナー (PA-273)	JCEシリーズ共通
⑧	0109268	JCE吸入ホース 3m 金具付 (PA-272)	JCEシリーズ共通
⑨	0109265	JCEディスクフィルター (PA-261)	JCEシリーズ共通
⑩	0109257	JCE-1107型 ノズルランス (PA-268)	1408U
⑪	0109258	JCE-1510型 ノズルランス (PA-269)	1408UDX
⑫	0591787	JCEノズルクリーナーピン	JCEシリーズ共通
⑬	0591847	JCE-1408DX型 直射ノズル (赤色)	1408UDX
⑭	0591846	JCE-1408DX型 15度拡散ノズル (黄色)	1408UDX
⑮	0591845	JCE-1408DX型 25度拡散ノズル (緑色)	1408UDX
⑯	0591844	JCE-1408DX型 40度拡散ノズル (白色)	1408UDX
⑰	0591811	JCE-1510K型 洗剤吸引用ノズル(黒色)	1408UDX
⑱	0591775	JCE水道直結用ホース	JCEシリーズ共通
⑲	0591777	JCE水道直結用ホースバンド	JCEシリーズ共通
⑳	0109276	ショートノズルワンタッチ式(PA-279)	1408UDX
㉑	0109275	ショートノズルネジ式(PA-278)	1408U
㉒	0109274	傾斜ランス(PA-277)	JCEシリーズ共通 *1
㉓	0109267	JCE-1107シリーズ用回転ノズル(PA-271)	JCEシリーズ共通 *2

*1 JCE-1408Uで使用する場合は別途ノズル(⑬~⑯、㉑)が必要です。 *2 JCE-1408Uで使用する場合は別途JCE-1510型ノズルランス(PA-269)㉑が必要です。

KOSHIN

持込修理

保証書

機種	高圧洗浄機 JCE-1408U・JCE-1408UDX	*お買い上げ日	年 月 日
保証期間	お買い上げより1年間。(ただし、お買い上げ日より1年間でも運転時間が累計300時間を超えるものは除く。)		
お客様	*お名前	*販売店	〒 住所
	*ご住所		〒 氏名
	〒 電話 ()		〒 電話 ()

※に記入のない場合は無効になりますので必ずご確認ください。

この保証書は本書に明記した期間、条件のもとにおいて、下記記載内容で無料修理をお約束するものです。

保証期間経過後の修理等について、ご不明の場合は、販売店にお問い合わせください。

保証期間内に取扱説明書、本体貼付ラベル等の注意書きにしたがった正常なご使用状態で故障した場合には、本記載内容に基づき無料修理いたします。お買い上げ日から保証期間内に故障した場合は、商品と本書をお持ちいただきお買い上げ販売店に修理をご依頼ください。

- 保証期間内でも次のような場合は有料修理となります。
 - (イ) 使用上の誤り、または改造や不当な修理による故障または損傷。取扱説明書、本機の注意ラベルに示す取扱いと異なる使用をした場合。
 - (ロ) お買い上げ後の落下、運送等による故障または損傷。
 - (ハ) 火災・地震・水害・落雷・その他天災地変、公害等による故障または損傷。

株式会社 **工進**

京都府長岡京市神足上八ノ坪12

このデータは内容確認用であり、印刷は必ずAIで

这个文件只用于内容确认
印刷是请

- (ニ) 農機の洗浄以外に使用された場合の故障または損傷。
 - (ホ) 本書のご提示がない場合。
 - (ヘ) 本書にお買い上げ年月日、お客様名、販売店名の記入のない場合、あるいは字句を書き換えられた場合。
 - (ト) 消耗品は有料修理となります。(Oリング・オイルシール・各種パッキン)
 - (チ) 腐食によって故障した場合。
 - (リ) 定格荷重を超えて使用した際の破損。
- 本書は再発行いたしませんので大切に保管してください。
 - この商品は持込修理に限らせていただきます。出張修理はいたしません。
 - 本書は日本国内についてのみ有効です。
 - 保証期間後も定期的に消耗部品を交換することで続けてご使用いただけます。(消耗部品:オイルシール・ピストンリング・ピストンシール)

- 製品についての取扱い方法・商品選定は…
- カタログ等、資料請求は…
- 購入後1年以内の製品で故障かな?と思ったら…

お電話頂きます際は、型式・お買上年月日・故障状況をお知らせください。
平日: 9:00~12:00 13:00~17:00 土曜: 9:00~12:00(年末年始・夏期休暇等・日祝日を除く)
※フリーダイヤルの受付時間に変更がある場合は、弊社ホームページにてご案内させていただきます。

- 製品の修理・パーツについては、お買い上げの販売店にご相談ください。
- 製品の価格・納期は、代理店・販売店にお問い合わせください。

お問い合わせ相談窓口 キョウトのコーシン

 **0120-075-540**

KOSHIN 株式会社 **工進**

<http://www.koshin-ltd.co.jp>

〒617-8511 京都府長岡京市神足上八ノ坪12

改良のため、予告なく仕様を変更する場合がございます。