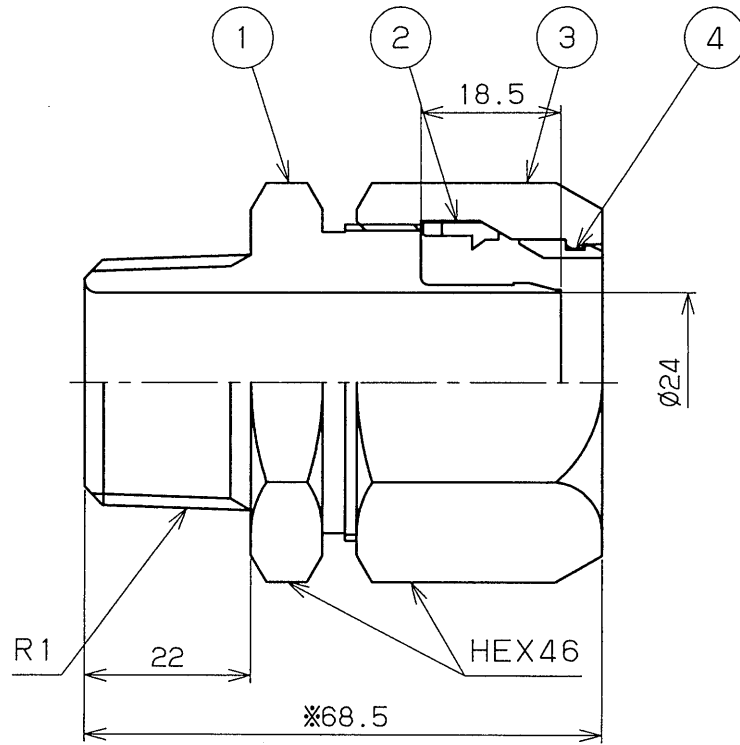


記号	年.月.日	訂正記事	製図	検図	切削加工寸法, 一般公差		
△					0.5以上	6以下	±0.1
△					6を越え	60以下	±0.2
△					60を越え	120以下	±0.3
△					120を越え	315以下	±0.5



- 適用ホース外径×内径：Ø33mm×Ø25mm
- ※印寸法は、ナットを締付ける前の概略寸法を表す。

4	スリーブ	PES	1				
3	ナット	SUS316	1	特殊フッ素処理			
2	チャック	PES	1				
1	本体	SUS316	1				
番号	名称	材質	数量	処理	備考		
名	BE-fit (構造図)	材質		尺度	1/1	年月日	2020/08/28
称	BEH-3325-1	処理		単位	mm	重量	
客先		設計		製図	R. Nakamura	検図	(佐藤)
図番	650120	株式会社 アオイ					