



## [組立順序]

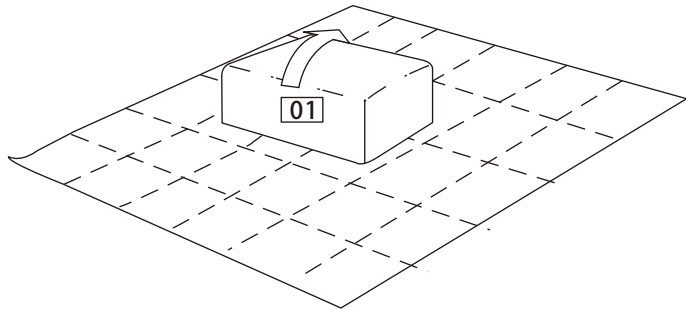
パーツチェックリストをご覧の上、各パーツを確認してください

**02** 脚は、別梱包になっていますので、ご注意ください。

床等をキズつけないように、最初に敷物などを敷いてください  
パーツチェックリスト

番号	部品名	数
<b>01</b>	本体	1
<b>02</b>	脚	4

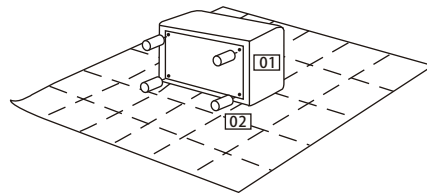
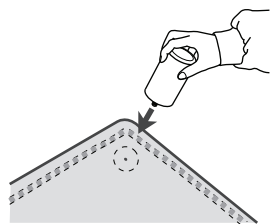
- 1** **01** 本体を箱から取り出してください。  
矢印の方向に **01** 本体を倒し、底面が見えるようにしてください。



- 2** **02** 脚を取り付け穴にねじ込んでください。ガタつきや脚取り付け部破損の原因となることがありますので、脚は最後までしっかりと締め付けてください。

脚を垂直にネジ穴に合わせます。

付属の脚をネジ穴に十分ねじ込んでご使用ください。



※床傷付け防止のため敷物を敷いてご使用ください。

- 3** **01** 本体を起こして完成です。  
最後にオットマンにガタつきがないことを確認してください。

## 安全上の注意(安全のために必ず守ってください)

この注意事項は、危険や損害を未然に防ぎ、商品を安全に正しくお使いいただくために守っていただきたい事項を示しております。  
必ず使用の前にこの取扱説明書をお読み下さい。

<b>警告</b>	この表示を無視して、誤った取扱いすると、死亡または重傷を負う可能性が想定される内容を示します。	<b>注意</b>	この表示を無視して、誤った取扱いをすると、傷害を負う危険が想定される場合及び物的損害の発生が想定される内容を示します。
<b>禁止のマーク</b>			
<b>警告</b>	商品は必ず水平を保つように置いてください。 転倒してケガの原因になります。	<b>禁止のマーク</b>	規定の人数以上で使用しないでください。 破損やケガをする原因になります。
<b>禁止のマーク</b>	座部の上で飛び跳ねないでください。 破損やケガをする原因になります。		
<b>禁止のマーク</b>			
<b>注意</b>	直射日光のあたる場所は避けてください。 変形、変色の原因になります。	<b>禁止のマーク</b>	本製品は可燃物です。タバコ、ライター、ストーブなど火気を近づけないでください。 火災、変形、変色の原因になります。
<b>禁止のマーク</b>	移動の際商品をひきずったり、座ったままひきずらないでください。 床を傷付ける原因になります。	<b>警告</b>	フローリングの上でご使用の場合は敷物を敷くなどしてご使用ください。 床を傷付ける原因となります。

## お願い

- ・ファスナーを開けて中身を出さないでください。ファスナーは作業工程上に必要なものです。
- ・開封直後にまれに、臭いが気になる時がありますがその時は1日風通しの良いところで陰干ししてください。

## 保守点検

- ・虫害を発見した場合は、直ちに殺虫や防虫処理をしてください。他から虫が入ったことも考えられますので、放置しておくとも虫害が拡大する恐れがあります。
- ・脚付けの商品は時々ゆるみやグラツキがないか、点検してください。そのまま放置しますと、ケガや破損の恐れがあります。

<b>注意</b>	<p>※起こす際に片方の脚に過度の荷重がかからないようにご注意ください。破損の原因になります。</p> <p>※移動するときは二人以上で持ち上げて移動してください。</p>
-----------	--

本文を熟読してご理解いただいた後は、必ず大切に保管してください。