

Katazukダンボールスタンド

K



Katazuk ダンボールスタンド 共通取扱説明書

〈最大積載枚数〉スリム:約13枚 スタANDARD:約24枚

取扱上の注意 ご使用前にこの取扱上の注意をお読みになり正しくお使いください。またお読みになった後は、大切に保管してください。

安全のために必ずお守りください

- ・ご使用前に商品に破損箇所がないか点検してください。破損が見られた場合、使用を中止してください。
- ・積み重ねて保管しないでください。倒れてケガをすることがあります。
- ・ダンボール以外のモノを載せないでください。また著しく高さのあるダンボールを載せないでください。倒れてケガをすることがあります。
- ・火気の側に近づけて設置しないでください。破損の原因となります。
- ・最大積載枚数を超えてダンボールを載せないでください。破損の原因となります。
- ・各部のねじ類が緩んだ状態で使用しないでください。破損や転倒することがあります。
- ・異常を発見したら直ちに使用を中止してください。破損や倒れてケガをすることがあります。
- ・商品に乗りたり腰をかけたたりしないでください。倒れてケガをすることがあります。
- ・分解や改造をしないでください。破損やケガをすることがあります。
- ・傾斜のない床へ設置してください。
- ・凹凸・段差がある場所でダンボールを載せたまま移動しないでください。破損やケガをすることがあります。
- ・安全上、構造上の理由により仕様を予告なく変更する場合があります。
- ・取扱上の注意を無視して誤った取り扱いをしますと、死亡又は重症を負ったり、傷害または物的損害が発生する可能性があります。

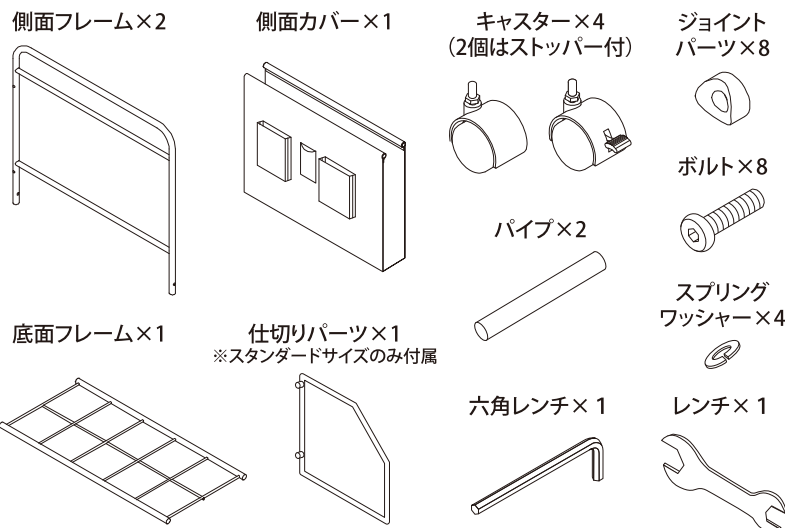
＜使用上の注意＞

- ・直射日光・暖房器具などの高熱を避けてください。変色・変形することがあります。
- ・湿気の多いところに設置しないでください。腐食・変色・変形することがあります。
- ・板面に硬いものを落としたり、ぶつけたりしないでください。破損することがあります。
- ・加熱した鍋やヤカンなどを直接置かないでください。
- ・屋外や水がかかるとなる場所での使用は避けてください。変色・変形することがあります。
- ・水をこぼした場合は、放置せずすみやかに拭き取ってください。乳幼児や小さな子供の手の届かない所に置いてください。
- ・子どもに操作・移動をさせないでください。破損やケガをすることがあります。

＜お手入れ方法＞

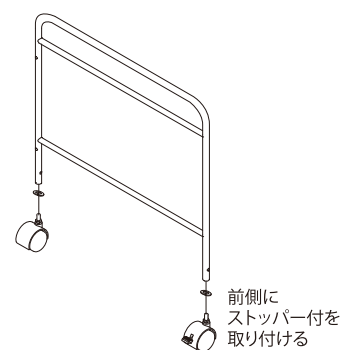
- ・汚れを落とす場合は、から拭きするか固く絞った濡れぞうきんで拭いてください。
- ・汚れがひどい場合は、薄めた中性洗剤で汚れを落とし、固く絞ったぞうきんで拭き、乾燥した布で水分を拭き取ってください。
- ・シンナー、アルコール等の使用は避けてください。変色・変形や塗装が剥がれる場合があります。
- ・ねじ類はゆるんだ際には必ず締め直してください。

【部品明細】 ※部品がそろっているかご確認の上、組立てを行ってください。

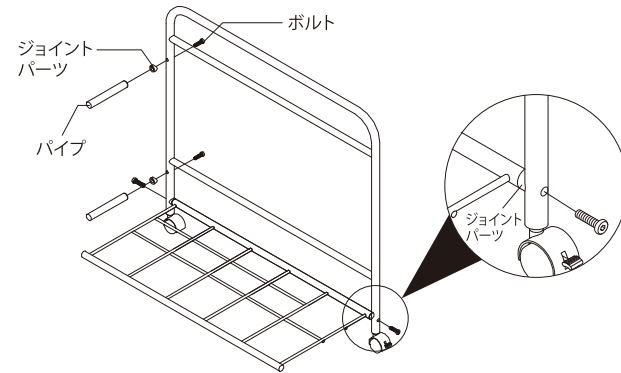


【組立方法】 ※ネジ・ボルトは最初仮止めにし、最後に本締めしてください。 ※イラストはスタンダードサイズです。

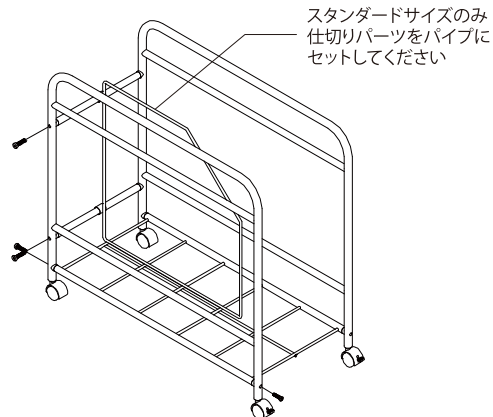
1. 側面フレームに付属のレンチを使い
スプリングワッシャーとキャスターを
固定してください。



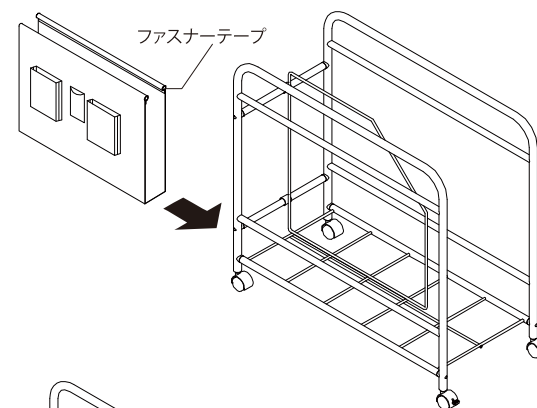
2. パイプ、ジョイントパーツ、底面フレームを
付属の六角レンチを使い固定してください。



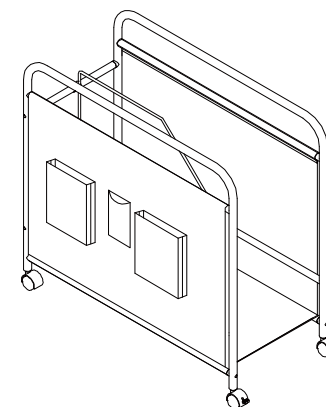
3. もう一方の側面フレームも
同様に固定してください。



4. 側面カバーをファスナーテープでフレームに
セットしてください。



5. ポケットは片側のみついております。
設置場所に合わせて
カバーの向きを変えて
セットしてください。



完成図

株式会社 カウネット

0120-028-775

MADE IN CHINA

⚠ イラストは全てイメージです。

カウネット使用欄

化管法 及び 安衛法におけるチェック

一般商品

その他 -----> 化管法・安衛法のチェックを行った

※ホワイトボードマーカ
チョーク
シャープペンシルの芯

＜担当印＞

印 印