

## ◆◆ご使用上の注意◆◆

本製品は頭部を支持するための座位補助具です。『イージーヘッド』を持って車いすを持ち上げたり移動をする事は危険ですのでおやめ下さい。

座位能力分類がⅡ（座位に問題がある）・Ⅲ（座位がとれない）の方は本製品単独での使用はおやめ下さい。  
頸部を損傷する危険がありますので、必ずシーティングに精通したセラピストに相談の上、「座クッション」および「バックサポート」と併用してご使用下さい。

★JSSC 版・Hoffer 座位能力分類 (<http://www.seating-consultants.org/archives/20140113.pdf>)

頭部支持の位置決めはとてもデリケートです。頭部の位置により身体全体のバランスが決まります。  
ご使用者が不快を感じる場合は何度でも調整をし直してください。

### ⚠ 危険

『イージーヘッド』を取り付けると、重量で車いすの前後バランスが変わります。旅行用の軽量車いすや、車軸が前方にある車いすの場合『イージーヘッド』を取り付けたまま車いすから降りると、車いすが反動で後ろへ倒れる危険があります。乗車する前に、後方へ『イージーヘッド』を軽く押し、車いすが後方へ倒れないか確認して下さい。転倒する場合は「ベース」ではなく、先に「ヘッドサポートパイプ」を抜いてから車いすを降りる様にして下さい。

## ◆◆お手入れについて◆◆

「ヘッド枕」のカバーが汚れた場合は、中性洗剤または石鹸を柔らかい布に染み込ませて拭き取って下さい。（洗濯機使用不可）  
陰干しをして完全に乾いてからご使用下さい。

金属部分が水等で濡れた場合は、速やかに乾いたタオルで拭いてください。レバーやネジ類が固まって動かない場合は無理に回さないで下さい。破損の原因となります。故障を感じたときは販売店または弊社までお問合せください。

株式会社ユーキ・トレーディング 福祉機器事業部  
東京都台東区池之端 2-5-46 TEL / 03-3821-7331 FAX / 03-3821-7552  
mail : [info@yukitrading.com](mailto:info@yukitrading.com) URL <http://yukitrading.com/>



**【保証規定】** 品質には万全を期しておりますが、開封時の不良や通常の使用において故障が発生した場合、下記規定にて保証させていただきます。

- ①保証期間はご購入後 1 年間です。  
\* 保証書に販売店の記入および印が無い場合は納品書と一緒にこの保証書を保管してください。
- ②保証期間中に品質の不完全による故障が生じた場合は無料にて修理いたします。
- ③以上の保証は本製品を日本国内で使用した場合に限ります。
- ④但し、以下の場合には保証対象外となります。
  - ・説明書に無いご使用方法や、お取扱上の不注意によるもの
  - ・ご使用によるキズやスレなど通常の磨耗によるもの
  - ・製品に改造を加えた場合の故障
  - ・カバーなどの消耗品
  - ・天災、地変による故障・損傷
  - ・保証書に販売店名・購入日など所定の記載が無き場合



Yuki Trading

# マイバディ イージーヘッド

## 取扱説明書

レギュラー / MB01201-R  
ショート / MB01201-S



この度は「イージーヘッド / MB1201」をお買い上げいただきましてありがとうございます。  
安全に正しくご使用いただくために、お使いになる前にこの取扱説明書を必ずよくお読みください。  
また、必要な時に読めるようにお手元に保管してください。

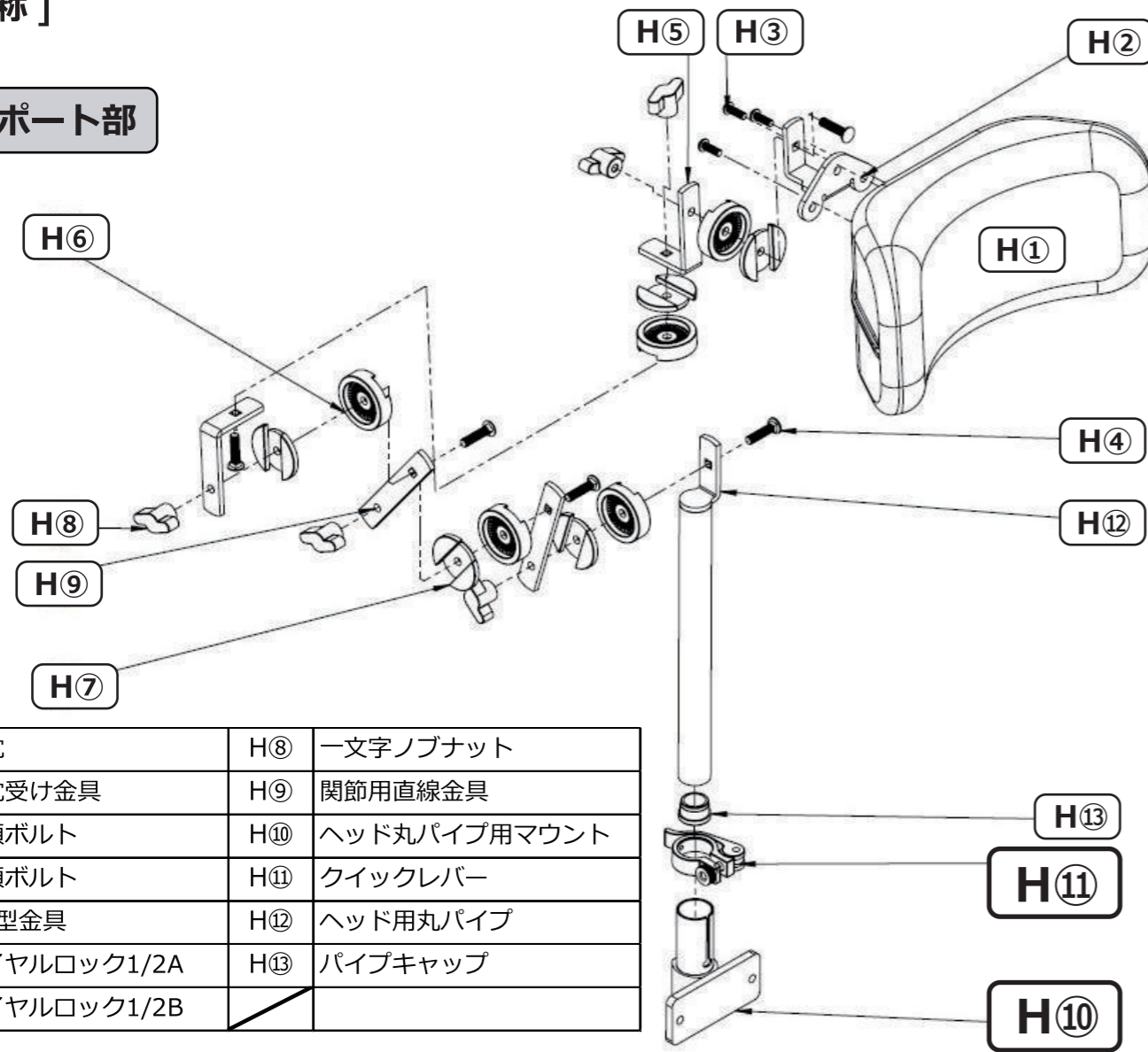
マイバディ シーティングシステムは、シーティングに適した座クッションを使用する事で効果を発揮します。ご使用の際は、必ずシーティングに適した座クッションをご使用ください。

**⚠ 本製品は、ご使用者の頭部を保持する目的で開発された、普通型車いすに後付けするヘッドサポートです。それ以外の目的でのご使用はおやめください。**

本製品は座位補助具です。シーティングに詳しいセラピストや取扱会社にご相談の上、取扱方法や調節方法をご理解いただいてからご使用ください。

[ 各部の名称 ]

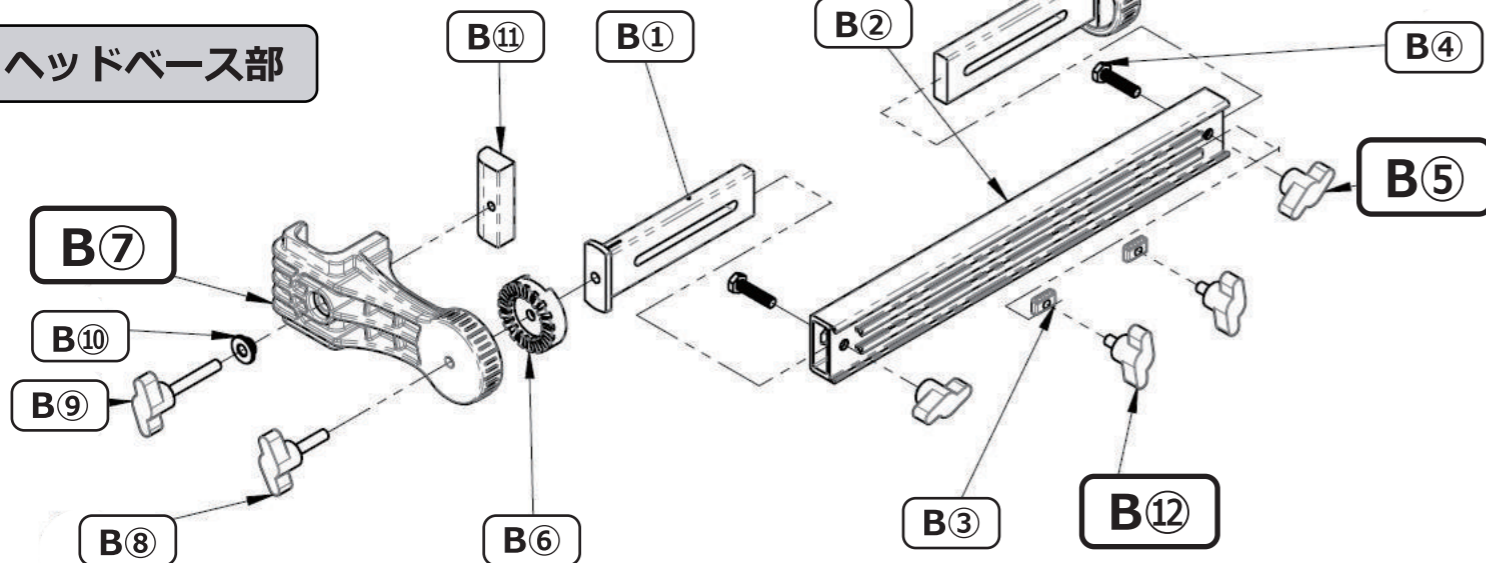
ヘッドサポート部



H①	ヘッド枕	H⑧	一文字ノブナット
H②	ヘッド枕受け金具	H⑨	関節用直線金具
H③	六角穴頭ボルト	H⑩	ヘッド丸パイプ用マウント
H④	角根平頭ボルト	H⑪	クイックレバー
H⑤	関節用L型金具	H⑫	ヘッド用丸パイプ
H⑥	関節ダイヤルロック1/2A	H⑬	パイプキャップ
H⑦	関節ダイヤルロック1/2B		

B①	インナーレール	B⑦	樹脂性ケインクランプ
B②	アウターレール	B⑧	一文字ボルトM6x25
B③	レールナットM6	B⑨	一文字ボルトM6x40
B④	六角頭ボルトM6x20	B⑩	ブッシング
B⑤	一文字ノブナット	B⑪	アルミ製ケインクランプ押え
B⑥	CC関節ダイヤルロック1/2A	B⑫	一文字ボルトM6x10

ヘッドベース部



◆◆車いすへの取付方法◆◆

取付手順 1. ヘッドベース部を車いすに取り付ける。

⇒まず「B⑤ノブナット」をゆるめてインナーレールを車いすの幅に合わせます。  
次に「B⑦ケインクランプ」を背パイプに取り付けます。

⚠ ★ケインクランプの位置は左右並行になる様に取り付けてください。  
★車いすに取り付けたら、B⑤・B⑦ネジをしっかり締めてください。

取付手順 2. ヘッドサポートマウントをヘッドベース部に取り付ける。

⇒【ヘッドサポート部】から「H⑩ヘッドマウント」を外し、「B⑫一文字ボルト」を使用して【ヘッドベース部】に取り付けてください。

取付手順 3. ヘッドサポート部をマウントに取り付ける。

⇒【ヘッドサポート部】を「H⑩ヘッドマウント」に差し込みます。  
高さを調整し、「H⑪クイックレバー」でしっかり締めてください。

⚠ ★安全のため、必ずヘッドサポートの丸パイプ先端が「H⑩ヘッドマウント」の下方から出る様に取り付けて下さい。

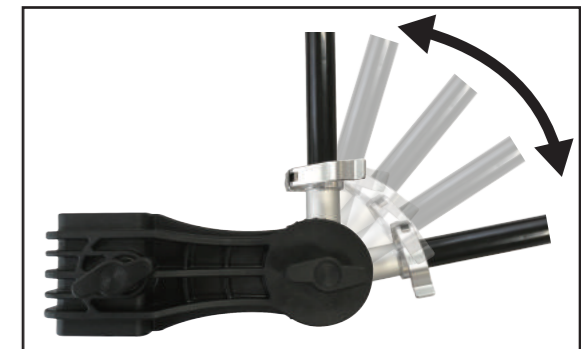
⚠ 取り外しのご注意

【ヘッドサポート部】を差し込んだまま【ヘッドベース部】を車いすから外さないで下さい。  
部品の重さでバランスが崩れ、ご使用者にぶつかる危険があります。  
先に【ヘッドサポート部】を抜いてから【ヘッドベース部】を外してください。

◆◆調整方法◆◆

【ケインクランプ部での調整】

「B⑦ケインクランプ」でレールの角度を 20 度ずつ調整できます。  
★左右が同じ角度となり、アウターレールが平行となる様に注意してください。



【ダイヤルロック部での調整】

ダイヤルロックを使用し、細かい調整が可能です。

⚠ 調整後は、必ず各部のネジをしっかり締めて下さい。

