

## ■お手入れのしかた

- 日常のお手入れは、柔らかい布でから拭きしてください。
- 樹脂部は、水に濡れたままにしておくことやアルコール及びシンナー系溶剤を使うと、変色する場合があります。
- 鋼製部は、水に濡れたままにしておくことやアルコール及びシンナー系溶剤を使うと、防錆能力が低下して、サビなどの原因になります。
- 汚れが著しい場合は、次の①～③の手順を守って汚れを落としてください。
  - ①薄めた中性洗剤につけた布をかたく絞って拭いてください。
  - ②水につけた布をよく絞って、洗剤が残らないように拭いてください。
  - ③乾いたら柔らかい布で水分が残らないように拭いてください。※汚れが落ちない場合は①～③の作業を繰り返してください。
- 焦げ目や傷が付くと補修できない場合がありますので、取扱いに十分注意してください。
- 廃棄の場合は各自治体の指示に従って適切に処理して下さい。

## ■安全のために必ず守って頂きたいこと

- この製品は傘袋スタンドです。用途以外には使用しないでください。
- 袋束は使い切ってから1束ずつ補充して下さい。多く入れ過ぎますと正常に機能しないだけでなく破損のおそれがあります。
- 製品の上に乗ったり、もたれかかったりしないでください。破損や事故の原因になります。
- 製品に過度な衝撃を与えないでください。破損の原因になります。
- 製品の分解改造や部品を外したり、外れたまま使用しないでください。
- この製品は一部に樹脂部品を使っています。火気の近く、高温下での使用は、おやめください。変形、火災などのおそれがあります。
- 歪みやガタツキが生じた場合は、ネジ類を締め直してください。
- この製品を他の場所へ移動（貸し出し）する場合は、この説明書も共に貸し出し、よく読んでから使用するようご指導ください。

乱暴な取り扱いや用途以外の使用は避けてください。



環境づくりのパイオニア  
**ミツシマ工業株式会社**



本部 〒550-0014 大阪府大阪市西区北堀江1丁目6番7号 TEL06-6534-1201 (代)  
Webサイト <https://www.mizushima21.co.jp/> QRコードよりスマートフォンで閲覧可能です。



# 取扱説明書

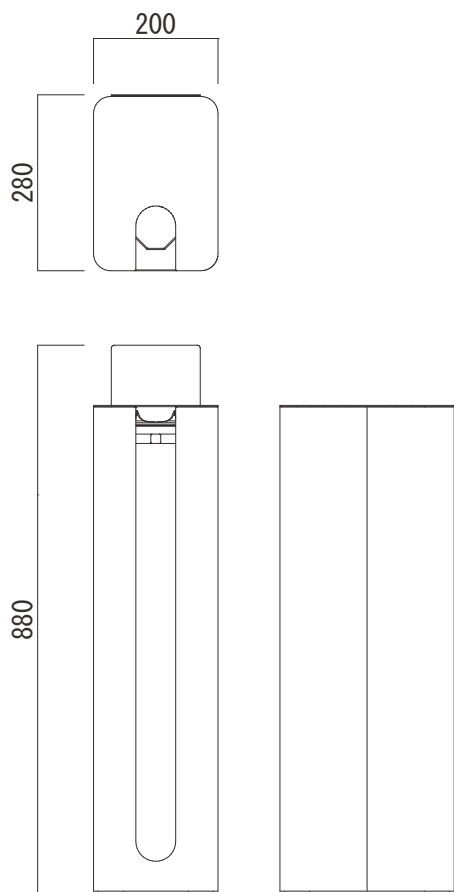
## Mseries 傘袋装着機



このたびは**ミツシマ**製品をお買い上げ頂きましてありがとうございます。本説明書には製品の使い方と使用上の注意について重要な事項を記載しています。ご使用になる前に本説明書をご一読いただき、正しくお使いください。また、製品を末永くご使用頂くためこの説明書は大切に保存してください。

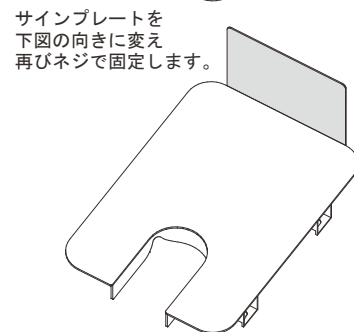
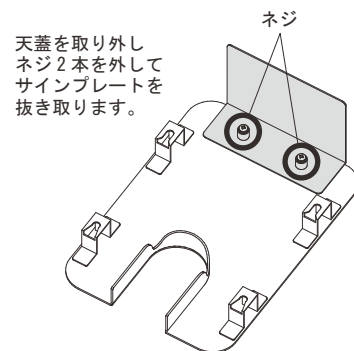
## ■商品構成

- 材 質：本体／POM + ステンレス + スチール  
サインプレート／スチール  
アジャスター／スチール+ PP (再生 20%)  
傘袋／高密度ポリエチレン
  - カ ラ ー：本体／ホワイト・ブラック (粉体焼付塗装)
  - サ イ ズ：W200×D280×H880mm
  - 1台重量：約 14.0kg
- ※傘袋は弊社指定品をご使用ください。



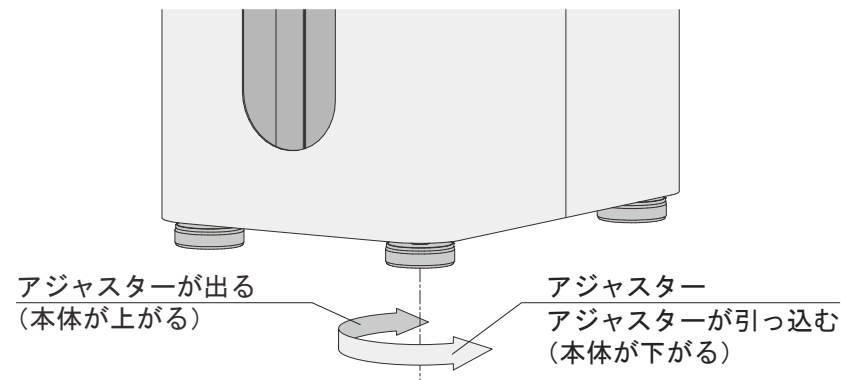
### 【サインプレートの取り付け】

開梱時サインプレートは逆向きに取り付けられています。使用前に必ず下図のようにサインプレートを組み替えてください。



## ■設置時のお願い

- 製品は出来るだけ水平を保って設置して下さい。水平を保たないとぐらつきや歪みが生じ、製品の変形や破損の原因につながります。



### 【天蓋の取りはずし方】

開梱時および内容物取り出しの際は天蓋の取り外しをおこないます。下図の手順に従ってください。

長穴のフチを手のひらで抑えながら矢印の方向にスライドしてロックを解除し上に抜き取ります。

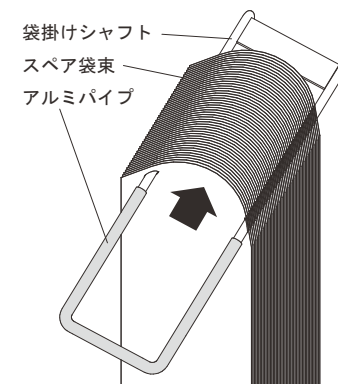
奥に当たるまでスライドします。

※スライドは本体が転倒しないよう支えながらおこなってください。

※取り付けは逆の手順でおこなってください。

### 【傘袋補充手順】

- ①天蓋を取り外します。
- ②袋掛けシャフトを取り出します。
- ③スベア傘袋を用意し、下図のように袋掛けシャフトにハメ込み、傘袋をスライドして移動します。
- ④袋掛けシャフトからアルミパイプを抜き取り、袋掛けシャフトと天蓋を元通りに取り付け完了です。



※アルミパイプの抜き取りや袋掛けシャフト取付時には袋束の落下にご注意ください。