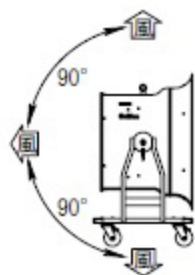
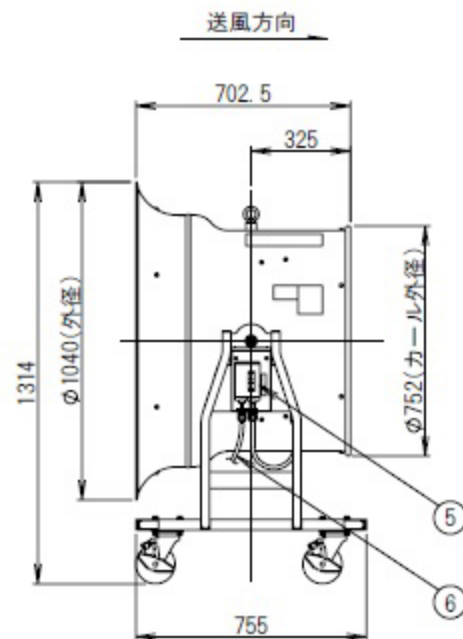
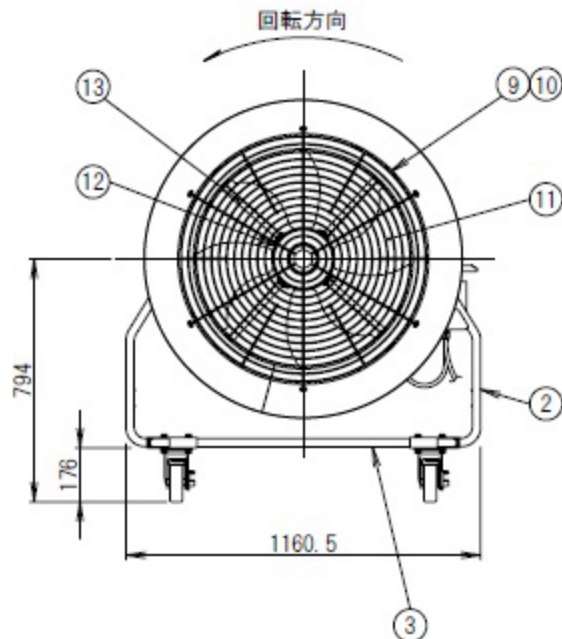
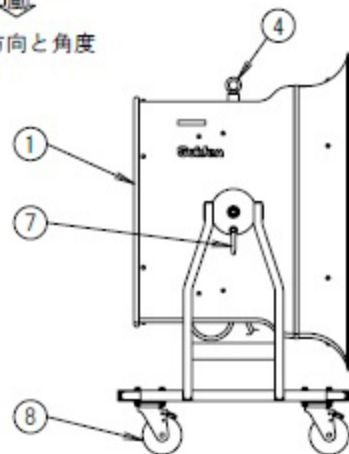


管理No.1270000-18-02

製品名：SJF-T704A



送風方向と角度



## 仕様

モデル	電源			ハネ		モータ		最大風量 [m <sup>3</sup> /min]	騒音値 [dB]	質量 [kg]
	相数	電圧[V]	周波数[Hz]	公称外径[φ]	翼数[枚]	公称出力[W]	極数[P]			
SJF-T704A	3相	200	50/60	700	4	2200	4	723/877	77/83	107

※風量は扇風機の風量測定法により測定した値である。

13	モータバンド	4	SPHC-P	部品数: スイデン別注
12	モータ	1		全重量: 2.3kg
11	ハネ	1	ADC	部品数: スイデン別注
10	後ガード	1	SWRM	部品数: 3
9	前ガード	1	SWRM	部品数: 3
8	キャスタ	4	NR	φ125 ストッパー付
7	角度調整ハンドル	1	PA6	
6	電源コード	1	VCT	2m <sup>2</sup> ×4芯×10m 遮干付
5	マグネットスイッチ	1		
4	吊り金具	1		
3	連結パイプ	2	STK 他	部品数: スイデン別注
2	パイプフレーム	2	STK 他	部品数: スイデン別注
1	ケーシング	1	SEHC-P 他	部品数: スイデン別注
No.	PARTICULAR 部品名称	REQ No. 員数	MATERIAL 材質	REMARKS 備考

**Suiden** 環境機器総合メーカー  
株式会社 スイデン