

取付店の方は必ずお読みください

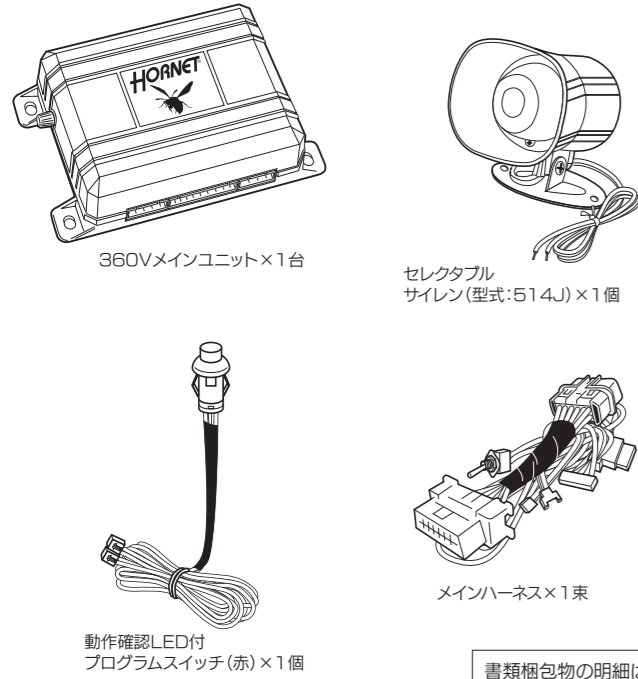
## ホーネット360V 取付説明書

取付けミスは誤作動や車両の電装品に影響を与える原因となります。  
車両電装の知識不足による誤った配線方法により車両の破損、故障が発生しても  
当社では一切の責任を負いかねます。

KATO-DENKI

GI-S198

### 梱包物 (取付けの前に必ずご確認ください)



書類梱包物の明細は  
取扱説明書をご覧ください。

※ステッカーはフロントガラスには貼らないでください。  
側面ガラスに貼る場合は、ステッカー全体がガラスの開口部の下縁から100mm以下、かつガラス開口部の後縁から125mm以内に  
おさまるように貼ってください。また、ステッカーの再発汗は致しません。  
※本製品の仕様およびデザインは性能向上のため、予告なく変更される場合がありますので、あらかじめご了承ください。

### 取付上および安全上の注意

#### 必ずお読みください

- 国産車限定  
車両の機能によっては一部機能が使用できない場合があります。  
車種により本製品の接続が不可能な場合があります。  
並行輸入車、外国車への取付けサポートは行っていません。
- 本製品の衝撃センサーは取付け位置によって感度が大きく変わります。
- 本製品の作動の有無にかかわらず、車両盗難、車上ねらい等が発生しても当社では責任は一切負いかねますのでご了承ください。
- 当社では製品の検査、修理時の代品貸し出しなどは一切行っていません。また、検査、修理時に発生した工賃等の諸費用はお客様の負担となりますのであらかじめご了承ください。

#### 危険

- 知識のない方が取付けを行うと車両、システムの故障・損傷のみならず、人体にも危険が及ぶ恐れがあります。
- DC12V車両専用。24V車両には装着できません。

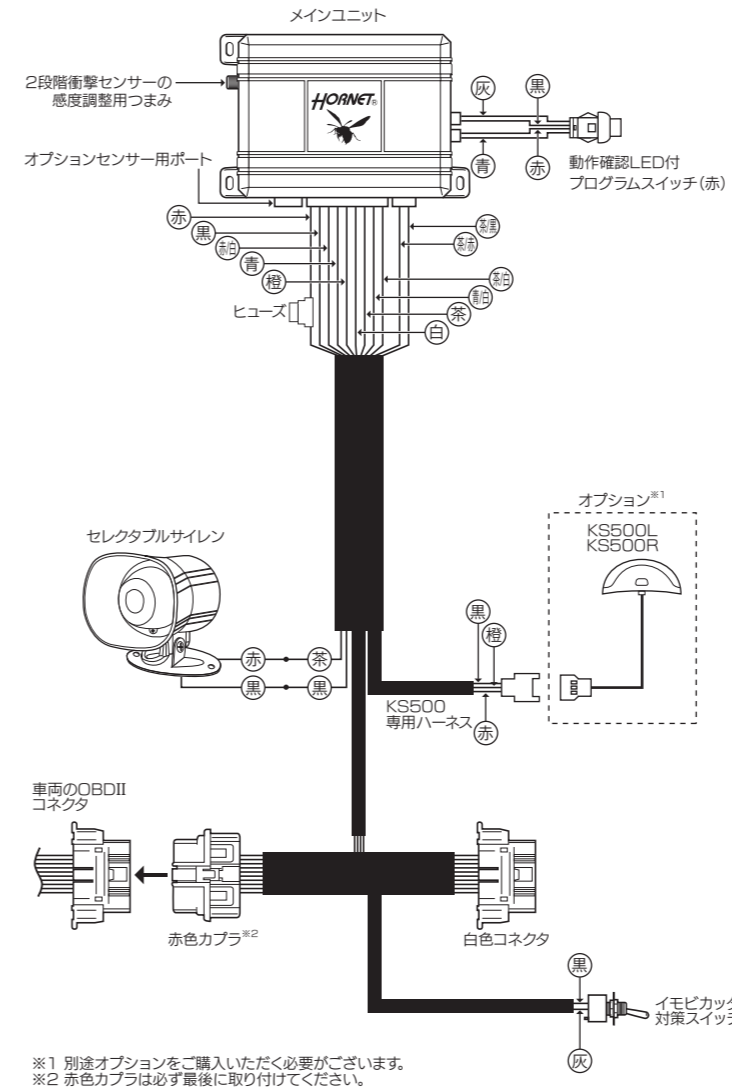
#### 警告

- エアバッグ(SRS)装備車、ボディコンピューター、その他特殊な装置を装備している場合にはバッテリーの配線やヒューズを抜くなどして電源供給を止めないように留意してください。電源が切断されると車両側が故障し機能しなくなる場合があります。また、誤作動により人身事故につながる恐れがあります。
- メインユニットおよびオプション製品の取付けの際は必ずエンジンを停止して換気のよい場所で行ってください。  
排気ガスが充満して危険です。
- 各部品をパネルなどに取付けの際は、他の機器に影響を与えない場所に設置してください。特に駆動部やブレーキパイプ、ホース類には設置しないでください。
- 必ず正しい取付け、配線を行ってください。取付けおよび配線を誤ると、車両の装置、機器類を破損あるいは損傷する恐れがあります。
- メインユニットやオプション製品を水、湿気、熱、湯気、ほこり、油などの多い場所に保管、設置しないでください。  
火災、感電、故障などにより死亡や大けがになる恐れがあります。

#### 注意

- メインユニットから各種オプション部品の配線、接続を行った場合には保護のため貫通口に必ずゴムフックなどを使用してください。  
また、電線保護のためコルゲートチューブ(コンジットチューブ)などをご使用ください。
- SRSエアバッグや盗難防止機能付ラジオを装備した多くの車両はバッテリーが外されたことをメモリーする機能を有しています。このメモリー状態を解除する場合は専用のIDコードが必要となり、その車両を購入したディーラーでなければ解除できなくなる場合があります。
- 取付終了後、必ず取付けをした機能のすべてをテストしてください。
- 車両のバッテリーが弱っている場合など車両本来の機能に不備がある場合には、システムが正常に作動しないことがあります。常に車両の整備が行き届いた状態での取付けを行ってください。
- 使用しない配線は必ず絶縁処理を行ってください。
- エンジンルームから車内へ配線を通す際は、車内への水分等の浸入を防ぐため、配線を貫通口の手前までたませてから通してください。

### 接続全体図



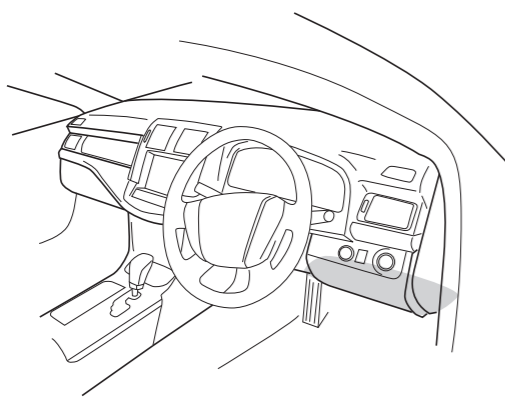
### ハーネス信号系統図

配線色	仕様
赤	(+)12V電源
黒	(-)電源
赤/白	使用しません
青	使用しません
橙	(-)500mA システム作動出力 オプション用
白	使用しません
茶	(+)サイレン出力
青/白	使用しません
茶/白	使用しません
なし	なし
茶/赤	データ入出力線
茶/黒	データ入出力線

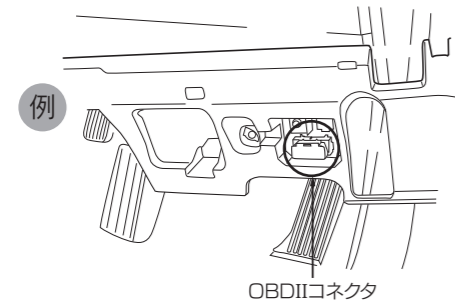
### メインユニットの取付け

#### 【取付位置例】

運転席周辺にOBDIIコネクタがあります。



パネルを外します。

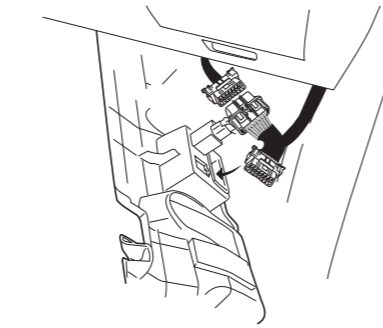


パネルからOBDIIコネクタを取り外します。  
※車両によってはOBDIIコネクタにカバーがついている場合があります。

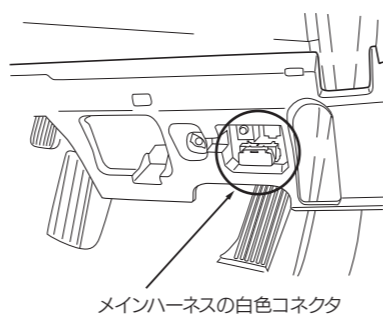


### メインユニットの取付け

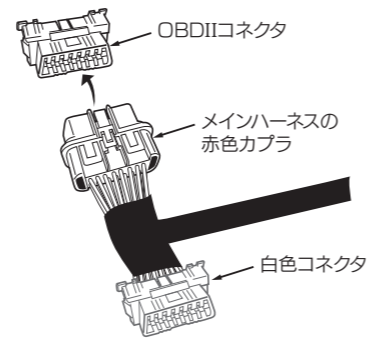
取り外した車両のパネルにメインハーネスの白色コネクタを差し込みます。



外観上は作業前とほぼ変わらない状態であることを確認してください。  
OBDIIコネクタにカバーがついている場合は注意してください。



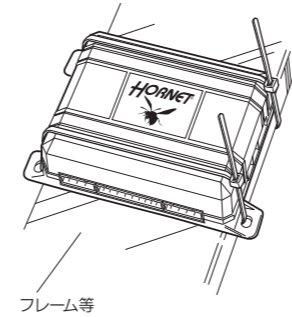
車両側のOBDIIコネクタにメインハーネスの赤色カブラを差し込みます。  
差し込んだ後、車両とのシンク口を行います。  
詳しくは「車両とのシンク口方法」をご覧ください。



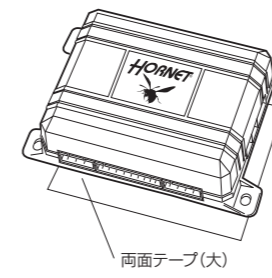
### メインユニットの取付け

メインユニットをしっかりと固定します。

例) 結束バンド等で固定する場合



例) 両面テープで固定する場合



結束バンドと両面テープを併用するとより効果的です。

#### 設置禁止場所

- エンジンルーム内
- フロントガラスおよびリアガラス直下等、直射日光の当たるところ
- 運転席の足元(ペダルの裏など)
- 車両のコンピューターやカーナビ・カーオーディオ等の電装機器に近いところ(60cm以上離してください)
- エアコンのダクト

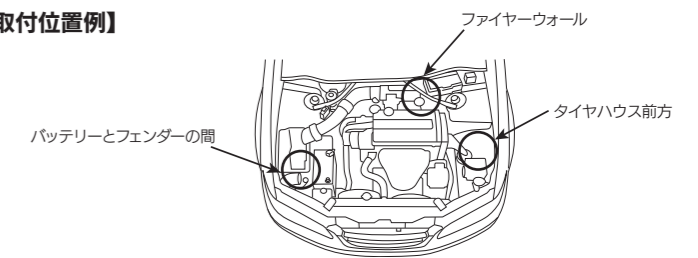
### セレクトابلサイレンの取付け

クルマのボンネットを開けて、セレクトابلサイレンの取付けスペースを確認します。

スピーカーは次の条件をすべて満たす場所に設置してください。

- 雨天時、走行時などでも水・油分がかからないところ
- 熱源(エンジン本体、排気系など)から30cm以上離れ、高温にならないところ
- 駆動部の妨げにならないところ

#### 【取付位置例】

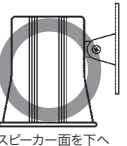


#### 【取付方法】

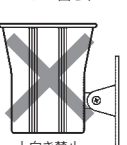
セレクトابلサイレンの固定金具部を車両に設置済みのボルト穴を利用して確実に固定します。タッピングビスをご利用の場合には固定に注意してください。鉄板の薄い箇所を使用すると抜けやすく、取付不良になる可能性があります。

#### 【取付方向例】

良い取付方向の例: スティの位置に関係なくスピーカー面をできる限り下向きに設置します。



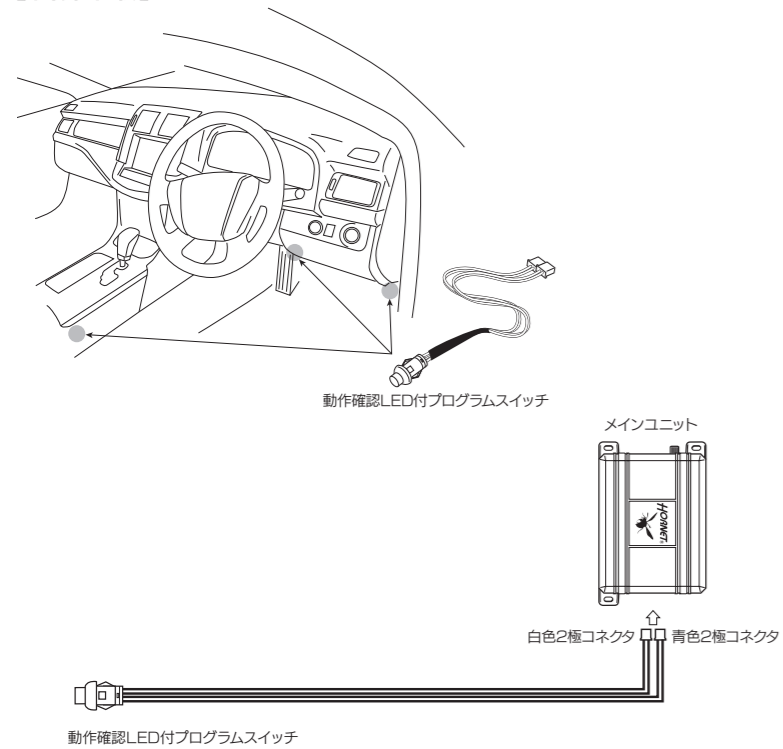
悪い取付方向の例: スピーカーが上を向いているとスピーカー面から水・油分が浸入して回路を破損する可能性があります。(防水構造ではありません)



## 動作確認 LED 付プログラムスイッチの取り付け

動作確認 LED 付プログラムスイッチは、運転席回りや、車外から確認しやすいダッシュ上部の隅などに設置してください。  
動作確認 LED 付プログラムスイッチを車両パネルに埋め込む場合、約直径 8mm の穴をあけます。  
※メインユニットのカブラ色と動作確認 LED 付プログラムスイッチのコネクタ色を合わせて差し込みます。

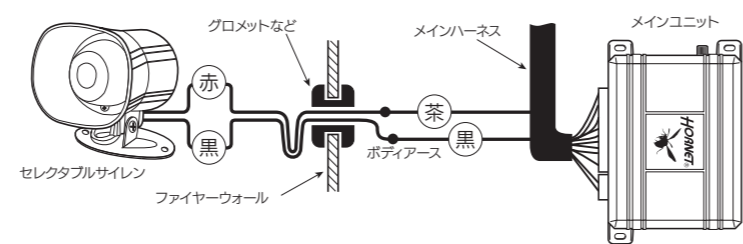
### 【取付位置例】



## サイレン線の接続

### 茶 (+) サイレン出力

配線を室内に引き込んだ後、セレクトابلサイレンの赤線をメインユニットの茶線に接続します。  
セレクトابلサイレンの黒線は、メインユニットの黒線に接続します。

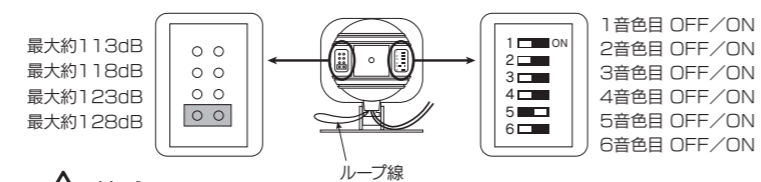


### ⚠ 注意

エンジンルームから車内へ配線を通す際は、車内への水分等の浸入を防ぐため、配線を貫通口の手前でたるませてから通してください。

### セレクトابلサイレンの音量／音色設定方法

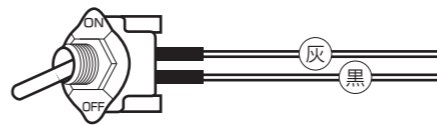
音量を 4 段階から、音色を 6 種類から選択できます。  
音量はジャンパーピンによって最大約 113dB ~ 128dB まで 5dB ずつ、音色はディップスイッチによって鳴らしたい音、鳴らしたくない音を ON / OFF できます。  
黒色のループ線を断線すると、クリックトーンや警告音が大きくなります。



### ⚠ 注意

- ジャンパーピンがはめられていない、または破損している場合や、ディップスイッチがすべて OFF になっている場合には音は鳴りません。
- 出荷時には、音量は最大、音色は 5 音色目に設定されています。
- 動作確認音や警告音が一番小さい番号の音色に設定されます。

## イモビカッター対策スイッチの設置

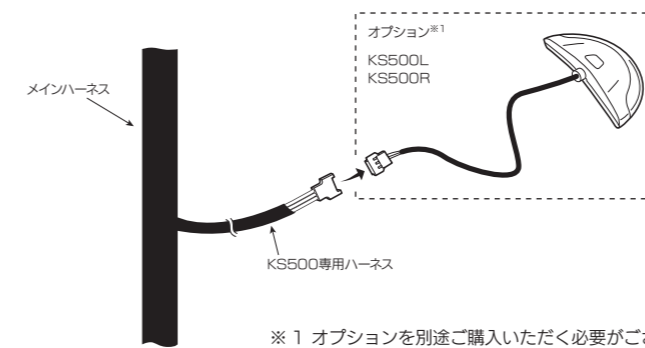


本スイッチは、イモビカッター対策の切り替えスイッチです。通常は OFF でご使用ください。

### ⚠ 注意

点検・整備などでディーラーに車両を預ける場合は、スイッチを ON にしてください。

## KS500 の取り付け



※ 1 オプションを別途ご購入いただく必要がございます。

## マルチブックス対応オプションセンサーとの接続

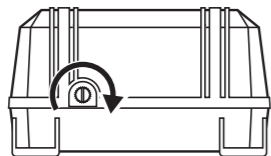
マルチブックス対応のオプションセンサーを接続する場合は、オプションセンサーの4極コネクタを本製品のセンサーポートに差し込みます。配線の取付方法は、各オプションの説明書をご参照ください。

## 2段階衝撃センサーの感度調整

メインユニット側面にあるつまみを回すことにより2段階衝撃センサーの感度調整ができます。警告が鳴る感度と、警報が鳴る感度は連動して同時に調整されます。

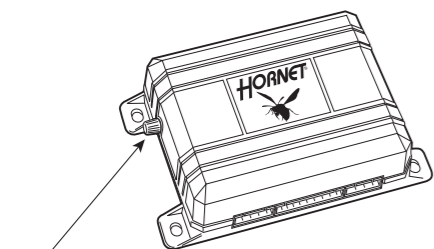
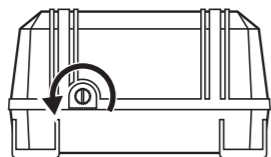
### 感度を上げる場合

つまみを右に回すと感度が上がります。右いっぱいまで最大感度です。



### 感度を下げる場合

つまみを左に回すと感度が下がります。左いっぱいまで感度 0 (= OFF) です。



センサーの感度調整つまみ

## メインユニットのチェック方法

メインユニットの取り付け、配線が終了した後に、本体の機能チェックを行ってください。手順は次の通りです。

動作確認 LED が消灯している事を確認してください。

- ※点灯→バレーモード作動中
- 点滅→システム ON もしくはダイアグノスティック機能

### 1: オン、オフの確認

- エンジンを停止し、すべてのドアを開めてください。
- リモコンで**ロック/アンロック**操作をするごとに、確認音が鳴ってシステム ON / OFF することを確認してください。
- リモコンで**ロック**操作をして、確認音が 1 回鳴る (HORNET が作動する) ことを確認してください。

5 秒以上待ちます

### 2: ドアトリガーの確認

- それぞれのドアを開けたとき、サイレンが鳴ることを確認してください。

5 秒以上待ちます

### 3: ショックセンサーの確認

- げんこつでフロントガラスを軽く叩いてみてください。この時、警告音 (ビッピッピッ…) が 7 ~ 10 回ほど鳴ることを確認してください。
  - げんこつでフロントガラスを強く叩いてみてください。この時、サイレン音 (ビービー…) が鳴ることを確認してください。
- ※お客様の希望に応じて感度を調整してください。

5 秒以上待ちます

### 4: イグニッション ON センサーの確認

- イグニッションを ON にした時、サイレンが鳴ることを確認してください。

### ⚠ 必ずお読みください

- 上記により数回確認を行った結果、正常動作が確認されなかった場合は、「故障かな? としたら」(取扱説明書参照) に従って対策をご確認ください。  
※チェックの際はガラスやボディ等が破損しないように十分注意してください。

## 車両とのシンクロ方法

- 1 赤色カブラ以外のすべての取り付けが完了していることを確認します。
- 2 赤色カブラに OBDII コネクタを差し込みます。  
※必ずイグニッションが ON にできる状態で差し込みます。
- 3 動作確認 LED が 2 回点滅した後、3 秒おきに点滅します。
- 4 イグニッションを ON にします。
- 5 動作確認 LED が早い点滅の後、消灯します。
- 6 シンクロ完了です。  
※バッテリー交換など行った場合、4 から再設定をしてください。

注意:

- 3 の動作確認 LED の 3 秒おきの点滅が 30 秒ほどで終了してしまう場合は、車両側と CAN 通信が出来ていない可能性があります。この場合、本製品はご利用頂けません。