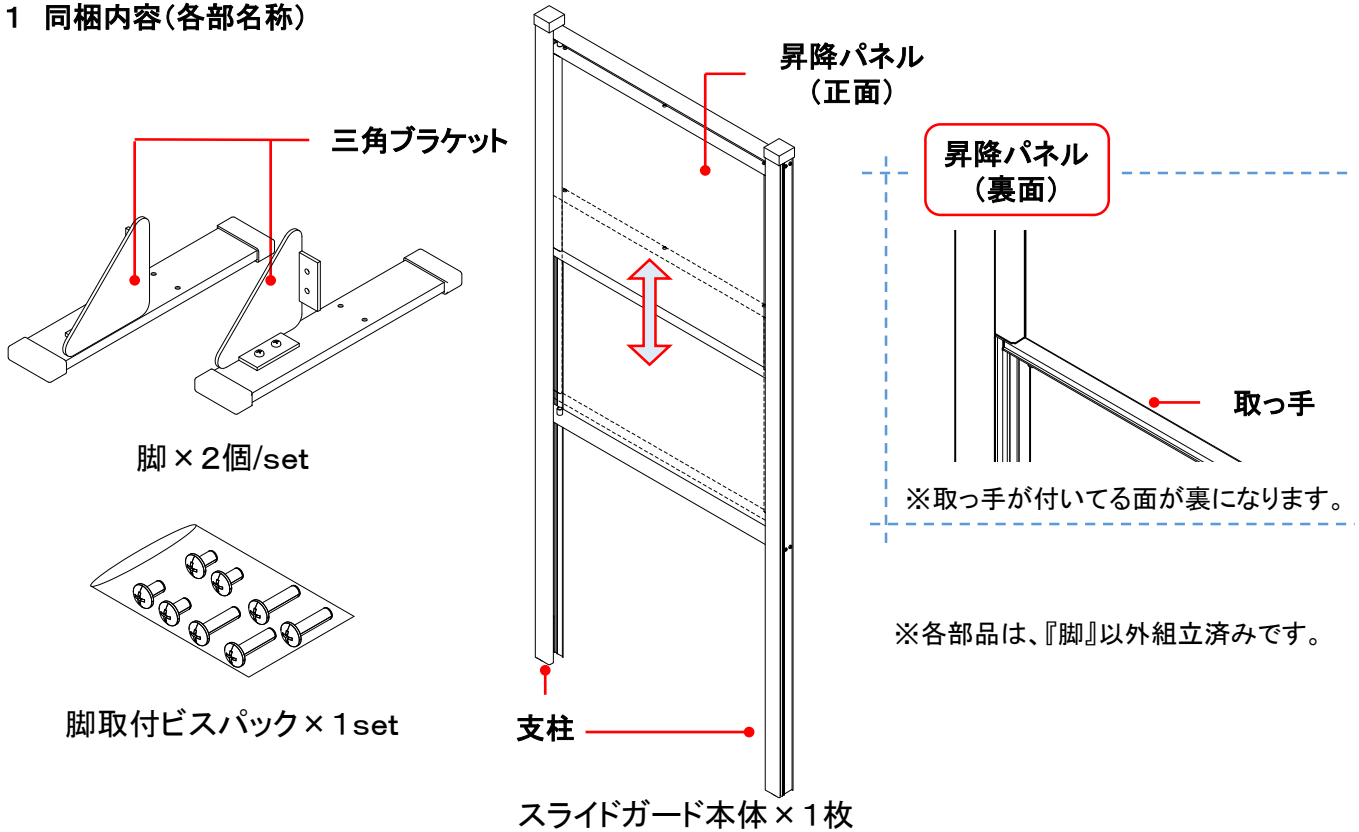


# スライドガード取扱説明書

この度は、弊社製品をお買い上げいただき、誠にありがとうございます。  
ご使用前にこの説明書をよくお読みの上、正しくお使いください。  
お読みになった後、大切に保管してください。

## 1 同梱内容(各部名称)



## 2 『脚』取付方法

◎スライドガードの組立ては、お手元にプラスドライバーを用意してください。  
付属の『薄バインドビスM4×8(黒色)』と『なべタッピングビス 4×20』を  
右図に示した場所に取り付けると『脚』の固定が可能です。必ず『脚』と支柱の  
孔位置が合うことを確認してから取り付けをお願いします。

※本体を倒した状態で作業を行う場合は、必ず昇降パネルが上部にある  
ことを確認してから倒してください。または、粘着力の弱いテープで  
固定してから倒すようにお願いします。対策していない場合、  
パネルが急激に動くため危険です。

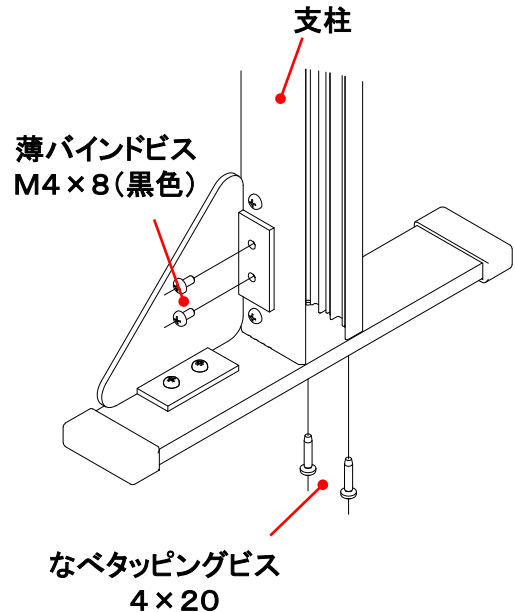
※支柱の切断面で怪我をしないように注意して作業してください。

※タッピングビスの締付けは、固い場合がありますが最後までしっかり  
締めてください。

※斜面や段差、物の上など不安定な場所での作業は、お控えください。

※スライドガード本体を傾けると昇降パネルが急激に上がります。

傾ける際は必ずパネルを最上部まで上げてください。



## 3 仕様

### ■サイズ(組立後寸法)

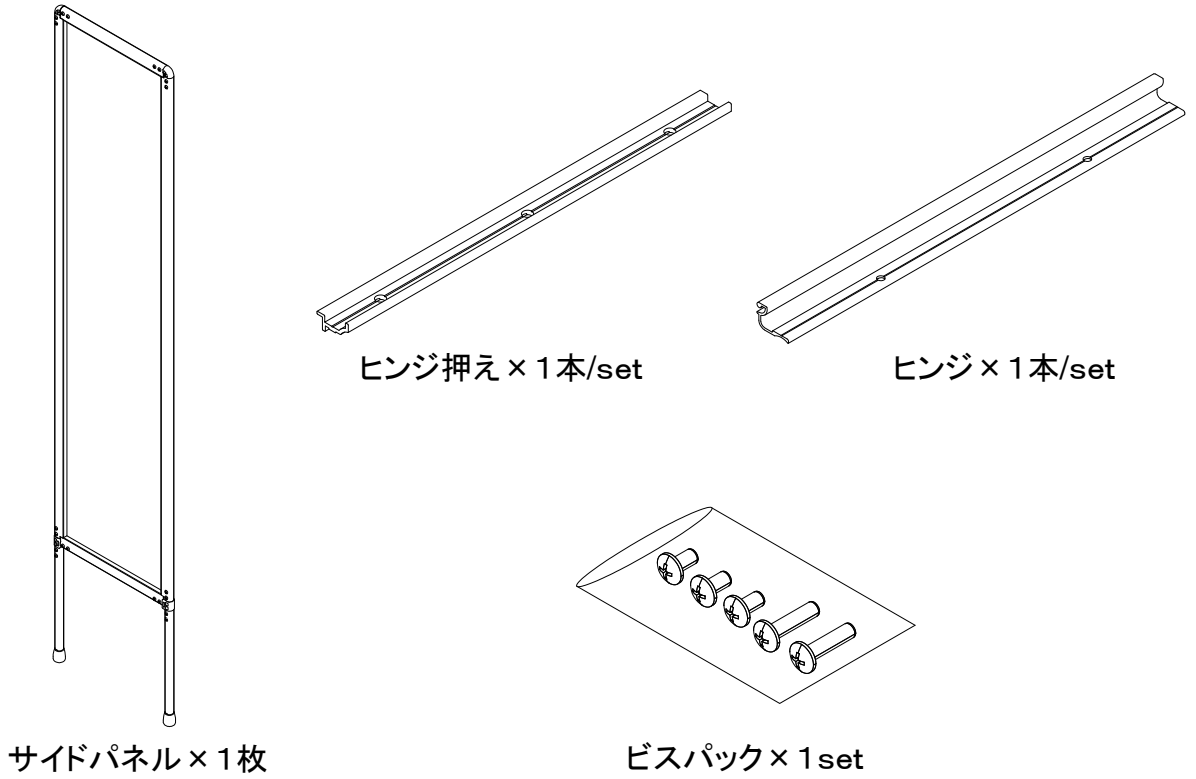
幅 756mm × 高さ1,729mm (脚長さ:270mm)

### ■材質

- ・フレーム:アルミニウム合金(アイボリー)
- ・面材 :PET(厚さ2mm)

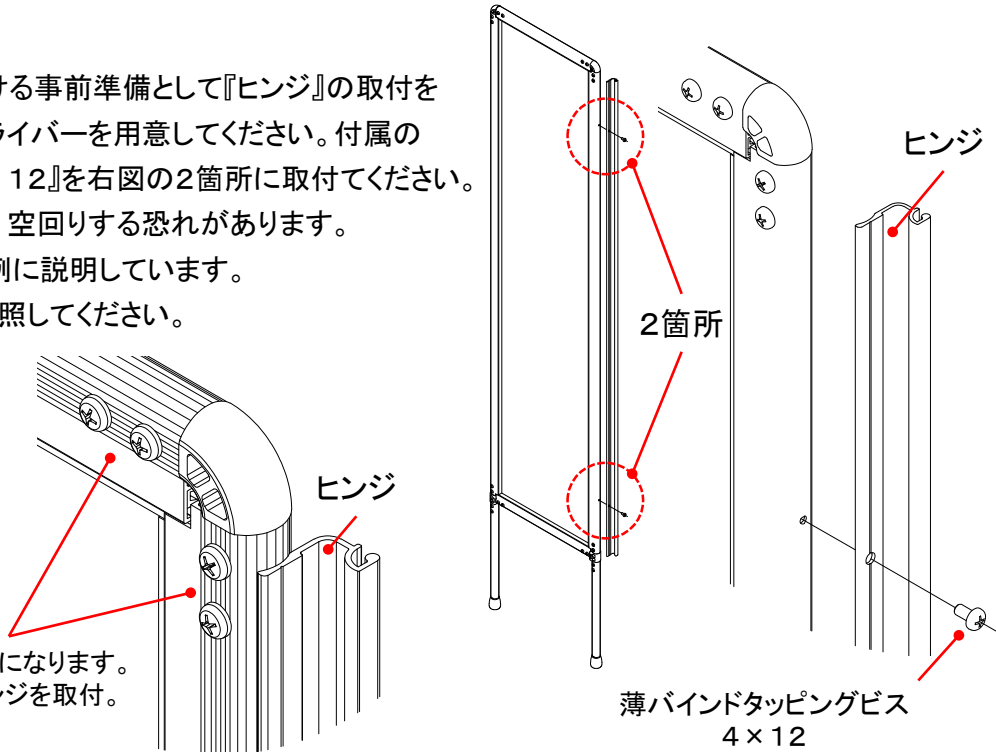
この度は、弊社製品をお買い上げいただき、誠にありがとうございます。  
ご使用前にこの説明書をよくお読みの上、正しくお使いください。  
お読みになった後、大切に保管してください。

1 同梱内容



2 『ヒンジ』取付方法

◎サイドパネルを本体に組付ける事前準備として『ヒンジ』の取付を行います。お手元にプラスドライバーを用意してください。付属の『薄バインドタッピングビス4×12』を右図の2箇所を取付けてください。  
※ビスの締め付けすぎに注意。空回りする恐れがあります。  
※本図はサイドパネル(左)を例に説明しています。  
左右の判別方法は下図を参照してください。



※ビスが取付いている面が裏面になります。  
サイドパネル(右)は逆側にヒンジを取付。

3 仕様

■サイズ(組立後寸法)

幅 350mm×高さ1,702mm

■材質

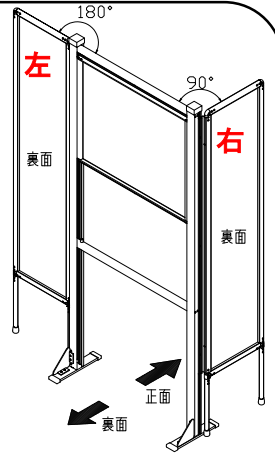
- ・フレーム:アルミニウム合金(アイボリー)
- ・面材 :PET(厚さ1mm)

#### 4 サイドパネル取付方法

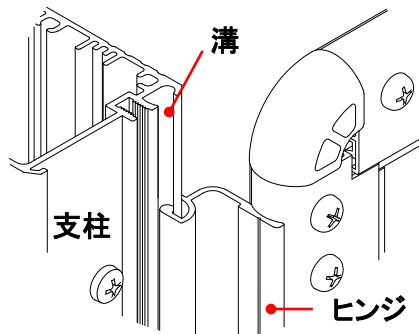
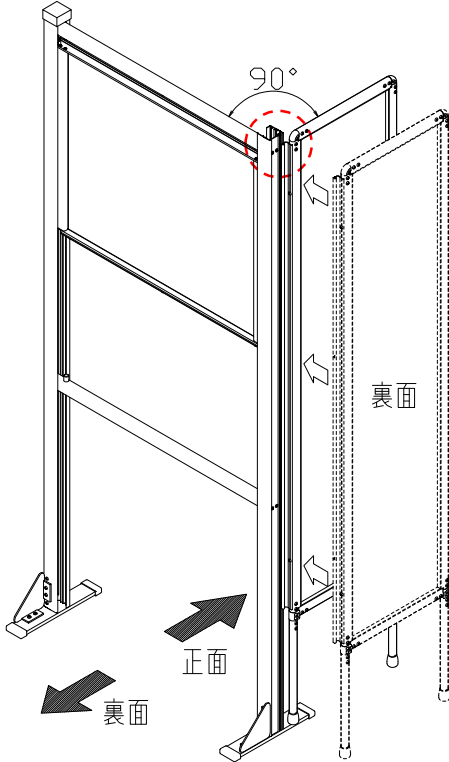
・別売りまたはセットでサイドパネルを購入された方は、下記の手順で本体に取付をお願いします。

- ①本体に対してサイドパネルを正面側に90°程度傾け、支柱の溝にヒンジを差し込みます。
- ②サイドパネルの角度を保持したまま『ヒンジ押え』を当てて、付属している『なべビスM4×8』で3箇所固定。ビスは支柱のねじ山溝に取付けてください。

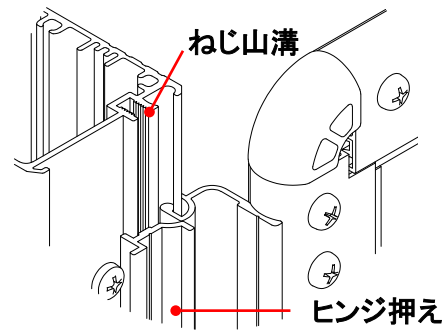
※サイドパネルは、正面側に90° 本体に対して180° 角度を調整できます。



完成図(左右取付時)



①支柱の溝にヒンジを差し込む。



②ヒンジ押えをビスで3箇所固定する。  
(孔加工あり)

#### 注意

※ビスは必ずねじ山溝に対して真っ直ぐ取付けること。  
斜めに入れての取付けは固定出来ない可能性があります。

#### 5 ⚠ 注意

- ・高温になる場所(50℃以上)や直射日光が当たる場所への設置はご遠慮ください。
- ・火の気のある場所での使用はご遠慮ください。
- ・設置する際は、極力平らな面に設置して、安定して自立していることを確認してください。
- ・もたれかかったり、ぶら下がったりしないでください。転倒や破損の原因になります。
- ・部品やネジが外れかけている状態で使用しないでください。
- ・風が当たる場所では、転倒の可能性があります。危険が予想される場合は、使用を控えてください。
- ・製品を叩く、蹴る、投げる等、乱暴に取り扱わないでください。強い衝撃を与えると破損します。
- ・製品の仕様が予告なく変更になる可能性があります。ご了承ください。
- ・製品を持ち運ぶ際は、必ずアルミフレームをお持ちください。昇降パネルは持たないようにお願いします。
- ・昇降パネルを下げた状態で本体の持ち運びはしないようにお願いします。
- ・清掃には柔らかい布を使用し、汚れが目立つ際は中性洗剤やアルコールを布に含ませて拭き取ってください。
- ・昇降パネルが可動させた際の指挟み防止機能は、15mm以内を想定しています。
- ・クリアパネルの養生シートを剥がす際、静電気が発生する可能性があります。