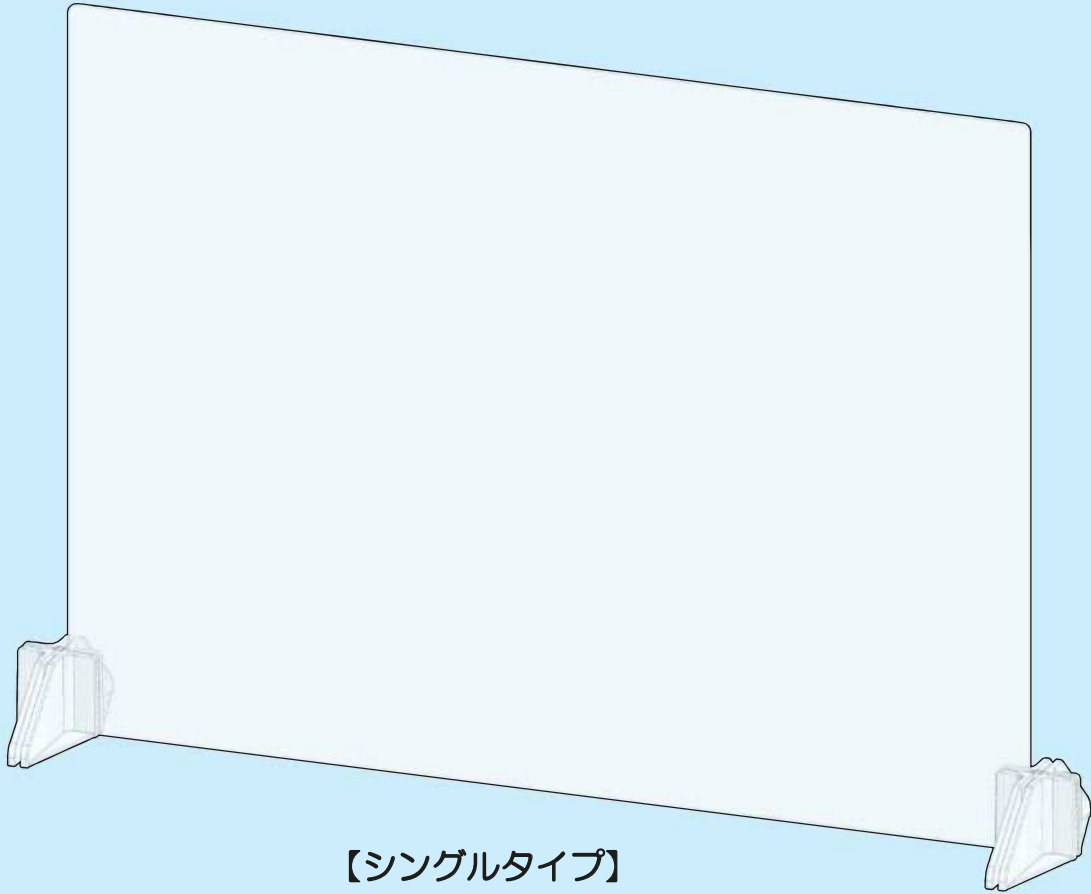
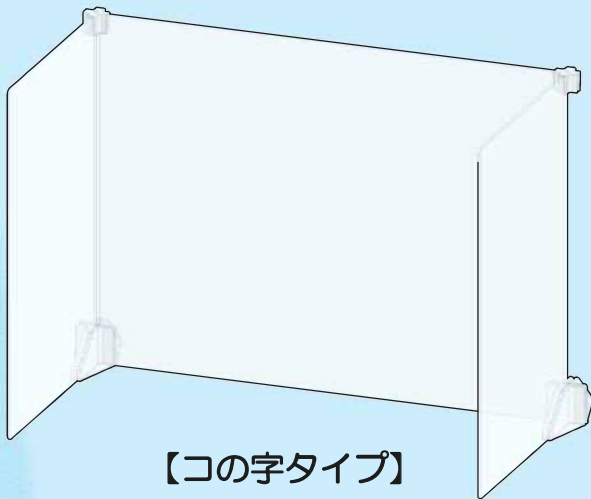


感染症対策商品

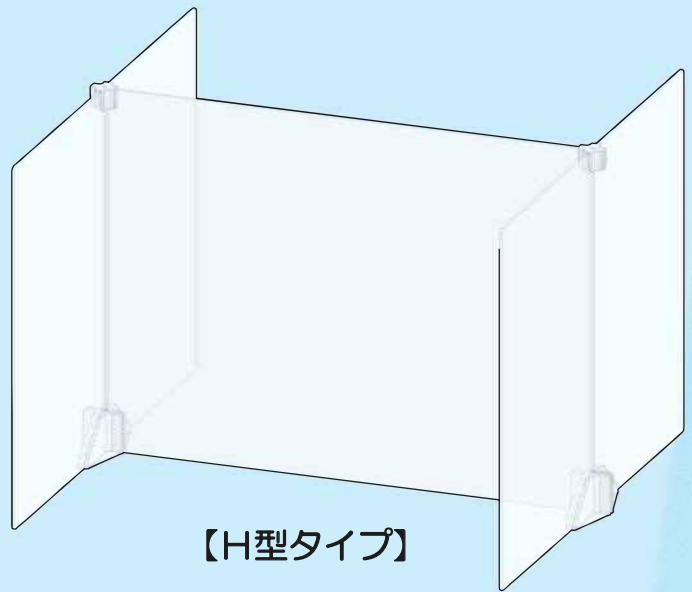
ネオスターパーテーション



【シングルタイプ】



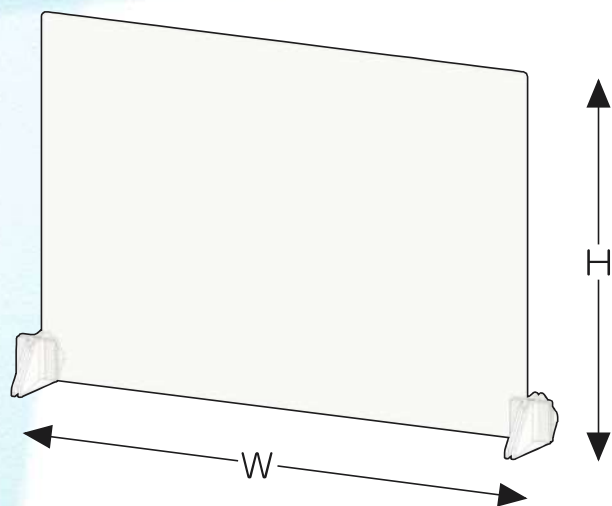
【コの字タイプ】



【H型タイプ】

製品バリエーションはシンプルなシングルタイプ、横方向にも配慮したコの字タイプの2種類。追加オプションでH型タイプにすることも可能。また追加オプションを使用して横方向への連結が可能です。

【製品ラインアップ】



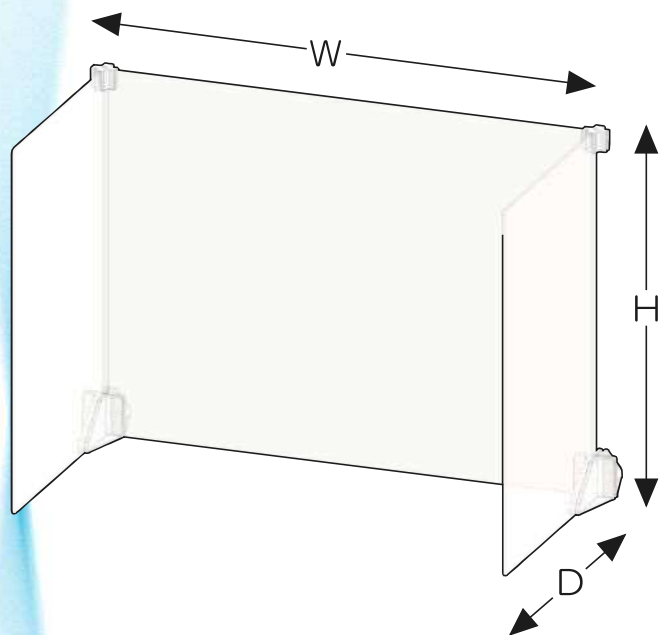
シングルタイプ (アクリル板厚み3mm)

①W400XH600 (mm)

②W600XH600 (mm)

③W800XH600 (mm)

※セット内容：アクリル板1枚、脚パーツ2個



コの字タイプ (アクリル板厚み3mm)

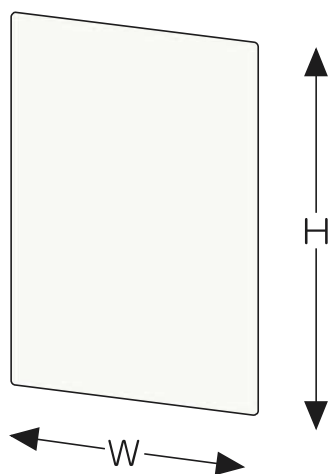
①W600XH600XD400 (mm)

②W800XH600XD400 (mm)

※セット内容：アクリル板正面1枚+側面2枚

脚パーツ2個、コーナージョイント2個

【オプションアクリル板】



追加オプション (アクリル板厚み3mm)

①W400XH600 (mm)

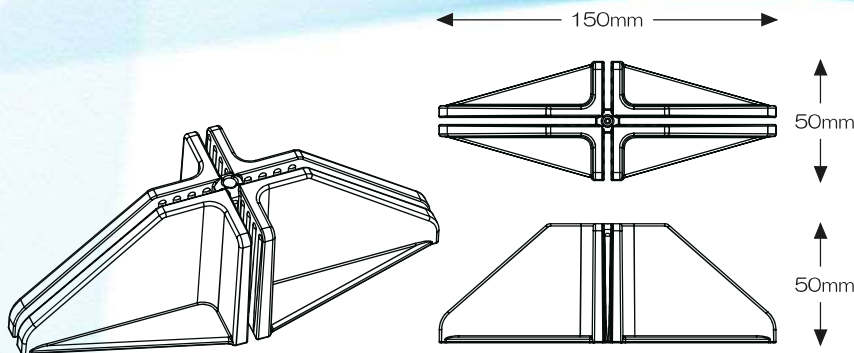
※内容：アクリル板1枚

※正面のアクリル板に窓を設ける事も可能です (別途お見積り)

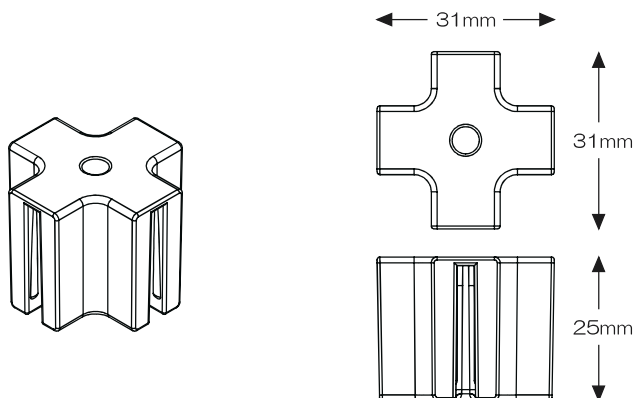
※コの字タイプは正面の板と側面の板の間に約5mmの隙間が出来ます

隙間を無くす場合はアクリル板の端部をカットする必要があります (別途お見積り)

【オプションパーツ】



脚パーツ（ポリカーボネイト製）
※適用アクリル板厚み 3mm
1セット：2個入り



コーナージョイント（ポリカーボネイト製）
※適用アクリル板厚み 3mm
1セット：2個入り

【製品特長】

- ◆樹脂製の脚パーツに3mm厚の透明パネルを挟んで自立させることが出来る簡単組立（お客様組立品）
- ◆透明パネルサイズは高さが600mm（一般成人男性で着席時に口元が隠れるサイズ）
幅は400、600、800mmの3サイズが基本サイズとなります（他サイズも別途お見積り可能）
- ◆パネル素材は高透明度で視認性の良いアクリル製樹脂板を使用
- ◆付属の脚パーツ及びコーナージョイントには透明で強度のあるポリカーボネイト樹脂を使用
- ◆設置面とパーティション底面の間に隙間を作らない設計

※横幅800mm以上のアクリル板を使用すると、バランスを崩して倒れる恐れがありますので使用はお控えください。

※市販の樹脂製パネルには厚みに公差があり、差し込みが硬くなる場合があります。

また、パネルを組み立てる際に嵌合によってパネル側に傷が残る場合があります。

【使用上の注意】

- ◆アクリル樹脂の特性として、擦れたり、引っ掻いたりすると表面に傷が付きます。
- ◆脚パーツ、コーナージョイントの取付け、取外しやお手入れの際には落下による怪我にご注意ください。
- ◆お手入れの際は水拭き、乾拭きで作業してください。
- ◆アルコール分や次亜塩素酸ナトリウムを含む洗浄剤（消毒剤）などは変色や変質の可能性があります。
また傷のある箇所から割れが発生する可能性がありますので、使用後は洗浄剤が残らないように水拭きの上、更に乾拭きして乾燥させて下さい。
- ※表面に洗浄剤（消毒剤）が付着したまま放置すると、変色や変質、破損の恐れがあります。
- ◆必要以上の液剤の濃度、必要以上の頻度で拭くと変色や変質・変形のおそれがあります。
- ◆洗浄剤（消毒剤）に定められた用法・容量を厳守してください。

※本製品の設置によって、ウィルス感染予防の効果・感染拡大のリスクを軽減する効果としての疫学的な保証はございません。