

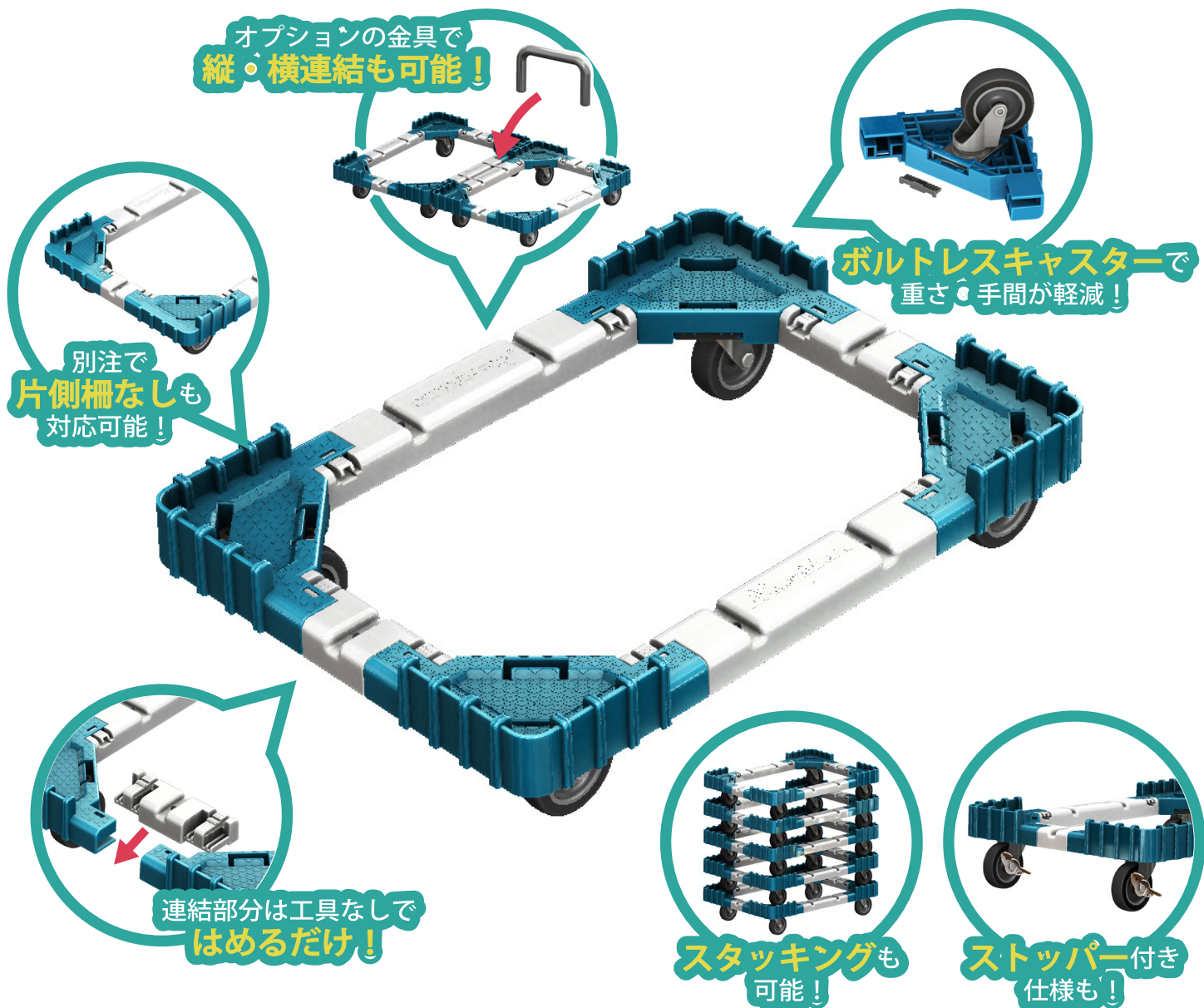
オール樹脂製コンテナ台車 ネクティス



圧倒的  
軽さ！

組立て  
楽々♪

選べる  
2サイズ



- <sup>※1</sup>オール樹脂製だから軽い！  
(4輪タイプ 2.2 kg～ / 6輪タイプ 3.2 kg～)
- 工具を使用せず組立て楽々♪
- 50L オリコン・75L オリコンが入る  
2サイズをラインナップ

重量  
約 **2.2** kg  
※2

組立て時間  
約 **5** 分



※1：本体 PP 樹脂 ※2：4輪タイプの場合

ネクティスは、

- ・ 工具を一切使用しない連結構造（特許申請中）
- ・ ボルトレスキャスター（特許取得済み）

を採用！

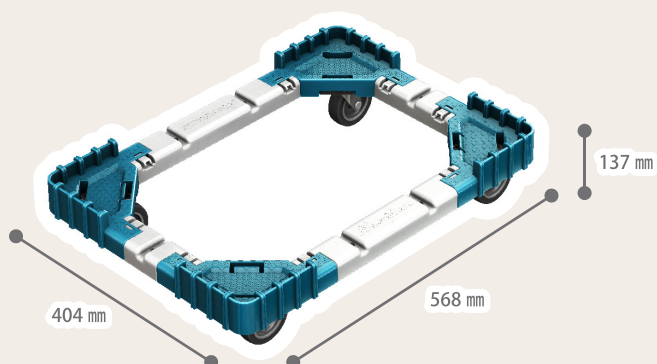
だから極限まで軽く、あっという間に組立てができます。

#### 【他社製品比較】

	ボルト	重さ	組立て時間
A社製品	あり	4.3 kg	30分
B社製品	あり	4.0 kg	30分
ネクティス (4輪タイプ)	<b>なし</b>	<b>約 2.2 kg</b>	<b>約 5分</b>

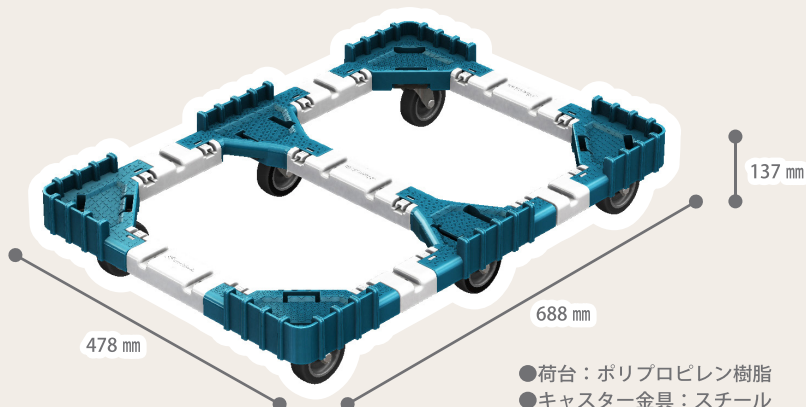
(当社調べ)

#### 【4輪タイプ】（有効内寸：534×370 mm）



品番	仕様
NS-N475N	キャスター：自在Φ75(ナイロン車輪)×4 質量：2.2 kg 耐荷重： <b>150 kg</b>
NS-N475NS	キャスター：自在Φ75(ナイロン車輪)×2 自在Φ75(ナイロン車輪/ストッパー付)×2 質量：2.3 kg 耐荷重： <b>150 kg</b>
NS-N475E	キャスター：自在Φ75(エラストマー車輪)×4 質量：2.3 kg 耐荷重： <b>100 kg</b>
NS-N475ES	キャスター：自在Φ75(エラストマー車輪)×2 自在Φ75(エラストマー車輪/ストッパー付)×2 質量：2.4 kg 耐荷重： <b>100 kg</b>

#### 【6輪タイプ】（有効内寸：654×444 mm）



品番	仕様
NS-N675N	キャスター：自在Φ75(ナイロン車輪)×6 質量：3.2 kg 耐荷重： <b>250 kg</b>
NS-N675NS	キャスター：自在Φ75(ナイロン車輪)×4 自在Φ75(ナイロン車輪/ストッパー付)×2 質量：3.3 kg 耐荷重： <b>250 kg</b>
NS-N675E	キャスター：自在Φ75(エラストマー車輪)×6 質量：3.3 kg 耐荷重： <b>150 kg</b>
NS-N675ES	キャスター：自在Φ75(エラストマー車輪)×4 自在Φ75(エラストマー車輪/ストッパー付)×2 質量：3.4 kg 耐荷重： <b>150 kg</b>



株式会社 **ネオスター**

〒581-0039 大阪府八尾市太田新町3-124-1  
TEL 072(948)7270 FAX 072(948)7252  
<https://www.neostar.co.jp>

お問い合わせは

■1,000台以上のロットで別注色を承ります。詳しくは担当までお問い合わせください。