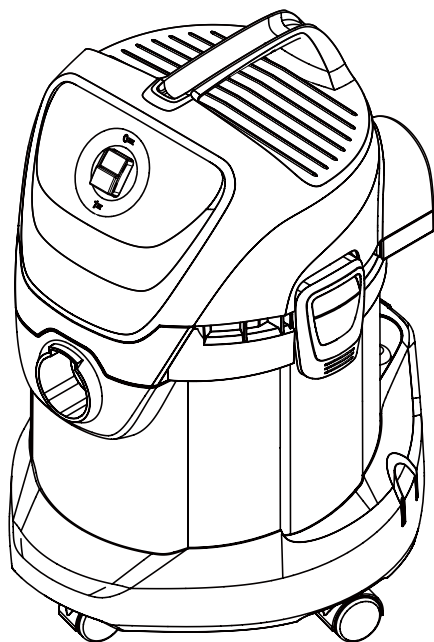


# KÄRCHER

ケルヒャー家庭用  
乾湿両用バキュームクリーナー

## WD 3 取扱説明書



この度は、ケルヒャー家庭用乾湿両用バキュームクリーナーをお買い上げいただき誠にありがとうございます。ご使用前に取扱説明書をよくお読みいただき、正しく安全にご使用ください。お読みになられた後は、本書をすぐ取り出せる場所に保管してください。

※この製品は業務用ではありません。

※この製品は組み立てが必要です。

※この製品はテスト後に出荷されているため、水分が多少残っている場合がありますが、製品の性能に問題はありません。

はじめにお読みください

ご使用時の注意点

組み立て方

使い方

お手入れ・保管

故障かな?と思ったら

補修部品

オプションアクセサリ

保証書・アフターサービス

WD 3 / 2017.11  
5.968-253.0

## WD 3 仕様一覧

|                    |                      |
|--------------------|----------------------|
| 品番                 | 1.629-854.0          |
| 電源                 | 100 V 50 Hz/60 Hz 共用 |
| 消費電力               | 900 W                |
| 吸込仕事率              | 190 W                |
| 騒音値                | 73 dB                |
| コンテナ容量             | 17 L                 |
| 汚水回収量              | 8 L                  |
| 本体寸法 (長さ x 幅 x 高さ) | 388 x 340 x 525 mm   |
| 本体質量               | 5.8 kg               |
| 電源コード長さ            | 5 m                  |
| 定格使用時間             | 1 時間                 |



### 二重絶縁

- 仕様・外観は、開発・改良により予告なく変更する場合があります。
- 定格使用時間（1 時間）以上使用しないでください。1 時間使用後は必ず電源を切り、1 時間作業を中断し機械を休ませてください。
- この製品は家庭用です。業務用としての使用は想定しておりません。この製品は一回当たり 1 時間、週に 1、2 回程度の使用を想定してデザイン・開発しております。

## はじめにお読みください…製品仕様

- ・仕様一覧
- ・各部の名称と機能
- ・組み立て前の部品一覧

## ご使用時の注意点…正しくご使用いただくために

- ・絵表示について
- ・ご使用時の警告
- ・ご使用時の注意
- ・電気に関する警告

## 組み立て方…本体の組み立て方

- ・キャスターの取り付け
- ・部品の取り付け

## 使い方…電源を入れてから保管まで

- ・清掃の仕方
- ・プロア機能
- ・作業を中断、終了する場合

## お手入れ・保管…各種注意点

- ・お手入れの方法
- ・保管について

## 故障かな?と思ったら…状況に応じた対処法

## 補修部品…標準装備品の交換用部品について

## オプションアクセサリ…別売りのアクセサリについて

## 保証書・アフターサービス…保証内容・お問い合わせ先

- ・保証内容
- ・保証書
- ・お問い合わせ
- ・修理品送り先

# はじめにお読みください

## 各部の名称と機能

### ■電源コードフック：

電源コードをかけて収納できます。  
※本体背面にあります。

### ■ハンドル：

持ち運ぶ時や、本体上部を取り外す時に  
持つところです。

### ■スイッチ：

「0」がOFF  
「1」がON

### ■ブローア接続口：

ブローア機能を使用する時に  
ホースを接続するところです。  
(本体背面にあります)

### ■ホース接続口：

サクションホースを  
接続するところです。

### ■カバーロック：

本体のヘッド部分を  
コンテナに固定します。

### ■ノズルスタンド：

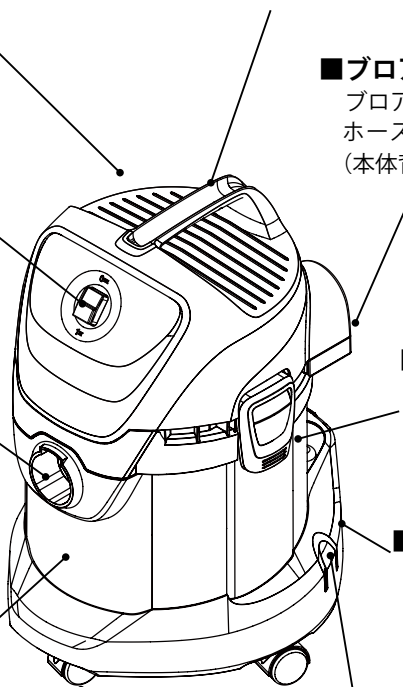
作業を中断する時などに  
ブローアノズルをかけられます。

### ■コンテナ

### ■アクセサリホルダー：

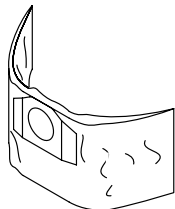
パイプ、ノズル等を差して  
収納できます。

### ■キャスター

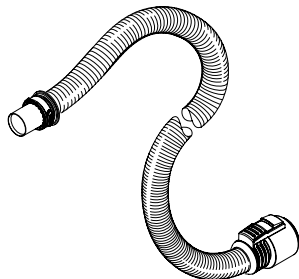


■紙パック：

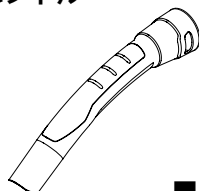
細かいゴミを吸い取る時に使用します。  
濡れたゴミや液体を吸い取る時は取り外してください。



■サクションホース

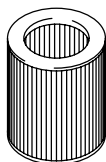


■ハンドル



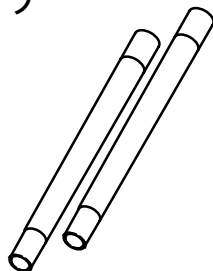
■筒型フィルター：

乾いたゴミ用。



←固定ノブ

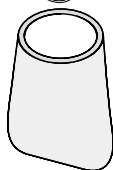
■パイプ



■スポンジフィルター：

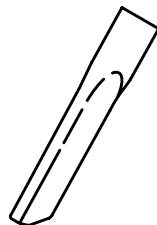
濡れたゴミ、液体用。

←キャップ



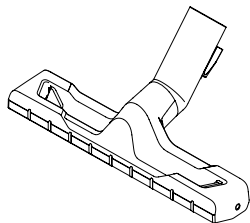
■すきまノズル：

狭いところを清掃する時に  
使用します。



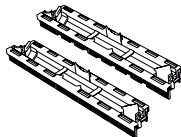
■フロアノズル：

床の清掃に使用します。吸い取るゴミに  
応じてアダプターを交換してください。



■フロアノズルアダプター

ゴム：濡れたゴミ、液体用  
ブラシ：乾いたゴミ用

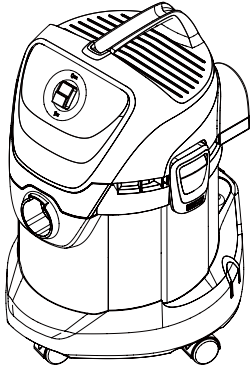
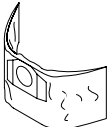

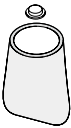
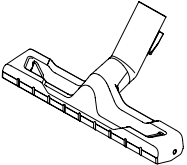
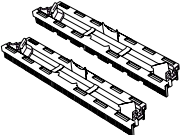

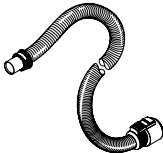
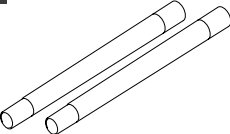
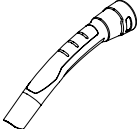
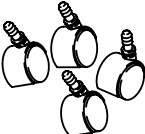


# はじめにお読みください

## 組み立て前の部品一覧

※本機をご使用いただく前に、全ての付属品がそろっていることをご確認ください。

※仕様変更により製品の形状と図が一致しない場合があります。

|  |   |   |
|--|---|---|
| <p>1</p>  <p>本体</p>                                   | <p>2</p>  <p>紙パック 1個</p>                     |   |
| <p>3</p>  <p>筒型フィルター 1個<br/>固定ノブ 1個<br/>※本体取り付け済み</p> | <p>4</p>  <p>スポンジフィルター 1個<br/>キャップ(黒) 1個</p> |   |
| <p>5</p>  <p>フロアノズル 1個</p>                           | <p>6</p>  <p>フロアノズルアダプター<br/>ゴム/ブラシ各 1個</p>  | <p>7</p>  <p>すきまノズル 1個</p>                                    |
| <p>8</p>  <p>サクションホース 1本</p>                        | <p>9</p>  <p>パイプ 2本</p>                    | <p>10</p>  <p>ハンドル 1個<br/>※ご購入時はサクションホースに<br/>取り付けられています</p> |
| <p>11</p>  <p>キャスター 4個</p>                          | <p>※部品の一部はコンテナ内に同梱されています。</p>   |   |

# ご使用時の注意点

## ◎ご使用の前に必ずお読みください。

### 絵表示について

この取扱説明書と製品への表示は、あなたや他の人々への危害や財産への損害を未然に防止するために、いろいろな絵表示をしています。内容をよく理解してから本文をお読みください。



### 警告

この表示を無視して、誤った取扱いをすると、「死亡または重傷を負う可能性が想定されている内容」を示しています。



### 注意

この表示を無視して、誤った取扱いをすると、「傷害を負う可能性または物的損害が発生する可能性が想定されている内容」を示しています。



の記号は「してはいけないこと(禁止)」を示しています。



の記号は「必ず実行してほしいこと」を示しています。



### 注意

#### 清掃は自己責任で行うこと

万一清掃対象物に損傷、破損、変色などが生じた場合、もしくは正しく操作せずにけがを負った場合、当社では一切の責任を負いません。

はじめにお読みください

# ご使用時の注意点

## 電気に関する警告

電源プラグやコードは正しく使用すること

火災・感電・ショートの原因となります。



電源プラグやコードを傷つけたり、加工したりしないこと  
電源プラグやコードを無理に曲げたり、引っ張ったり、潰したりしないこと

電源プラグやコードが変形している場合は使用しないこと

ゆるみやガタつきのあるコンセントは使用しないこと

濡れた手で電源プラグの抜き差しはしないこと

電源プラグに水をかけないこと

稼働中に電源プラグを抜かないこと



交流 100V 定格 15A 以上のコンセントを単独で使用すること

電源コードは完全に伸ばして使用すること

電源プラグは根元まで確実に差し込むこと

電源プラグのホコリなどを定期的に取り除くこと

電源プラグを抜く時はコードを引っ張らず電源プラグ本体を持って抜くこと

延長コードは定格 15A の規格品を使用すること

延長コードは最長 10 m のものを使用すること

ドラム型延長コードを使用時は、全て引き出して使用すること

# ご使用時の注意点

## ご使用時の警告

取扱説明書に従って正しく使用すること

火災・爆発・疾患・ケガの原因となります。



子供などの操作に不慣れな人には触らせないこと  
人体に向けて使用しないこと  
危険物のある場所で使用しないこと  
危険物を吸引しないこと  
火気のあるものを吸引しないこと  
改造禁止

- ケルヒャー純正部品以外の、機械の性能や機能に適さない部品を使用しないでください。



汚染された可能性のある場所で使用する場合はマスクなどの適切な防護服を身に着けること  
修理はケルヒャー ジャパン修理センターに依頼すること

- 修理部品は一切供給しておりません。万一一人で修理を行って発生した不具合・事故に関しては一切責任を負いません。

異常・故障時は直ちに使用を中止すること

発熱・発火・感電・ケガの原因となります。



以下のような場合はただちに使用を中止し、ケルヒャー ジャパン修理センターへ修理を依頼してください。

- 本体が割れていたり、ひびが入っている場合
- 電源コードを触ると動いたり停止したりする場合
- 異常な音がした場合
- 異常なおいがした場合
- 本体が異常に熱い場合

# ご使用時の注意点

## ご使用時の注意

取扱説明書に従って正しく使用すること

思わぬ事故の原因となります。



壊れたフィルターは使用しないこと  
破れたホースは使用しないこと  
火気に近づけないこと  
排気口をふさがないこと  
排気口から出る風を長時間体に当てないこと  
高温多湿の場所で使用しないこと  
本体を落下させたり、過度の衝撃を与えないこと  
ホースを持って本体をぶら下げないこと  
スイッチを入れた状態で機械から離れないこと

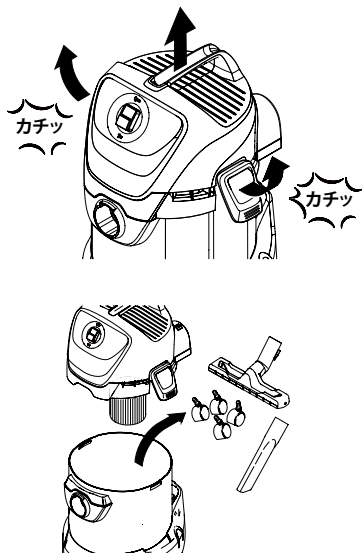


アクセサリはケルヒャー純正品を使用すること  
フィルターは必ず取り付けて使用すること  
吸引するゴミに適合したフィルターを使用すること  
オイルを含む汚水を吸引した場合は、定期的にタンクの汚水を捨てて洗浄すること  
※オイルが付着したまま放置すると、タンクが変形する恐れがあります。

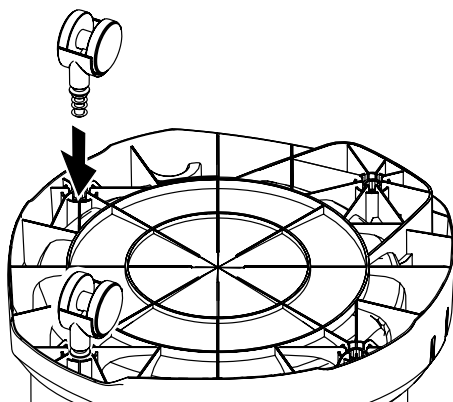
# 組み立て方

キャスターの取り付け  
※スイッチはまだ入れないでください。

- ① ロックを解除し、タンク内部から部品を取り出してください。



- ② 本体を裏返してキャスター4個を取り付けてください。



組み立て方

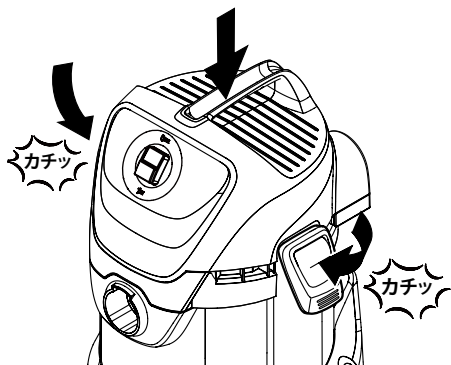


本体を裏返しにする時は、本体や床に傷がつかないようにタオルなどを敷いてください。

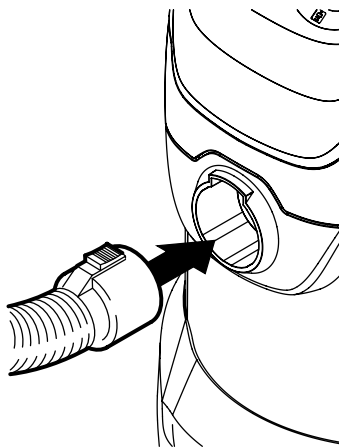
# 組み立て方

部品の取り付け

- 3** 本体のヘッド部を取り付けてカバーロックで固定してください。



- 4** サクションホースを取り付けてください。

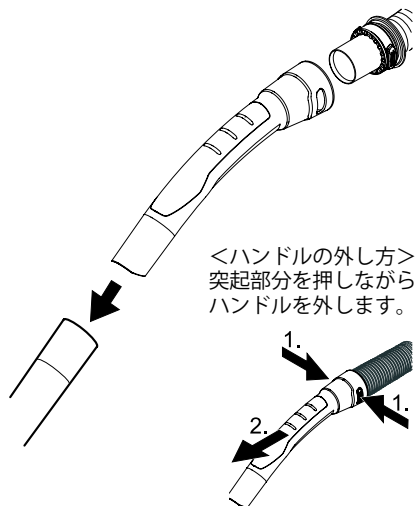


# 組み立て方

部品の取り付け

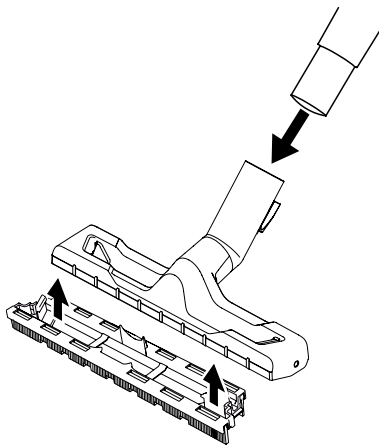
## 5 サクションホースの先端にパイプを2本取り付けてください。

※ご購入時、ハンドルはホースに取り付けられています。



## 6 パイプの先端にフロアノズルを取り付けてください。

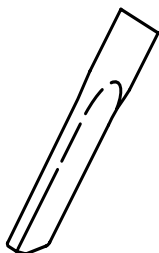
※フロアノズルには、用途にあわせて適切なフロアノズルアダプターを取り付けてください。



フロアノズルアダプター

組み立て方

狭いところを清掃する時は、ハンドルやパイプの先端にすきまノズルを取り付けて清掃してください。



常にフロアノズルアダプターを装着してご使用ください。

乾いたゴミを吸い取る時は、ブラシのフロアノズルアダプターをご使用ください。

濡れたゴミや液体を吸い取る時は、ゴムのフロアノズルアダプターをご使用ください。

# 使い方

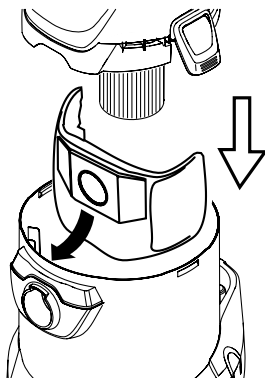
清掃の仕方

※フィルター類は必ず取り付けて使用してください。

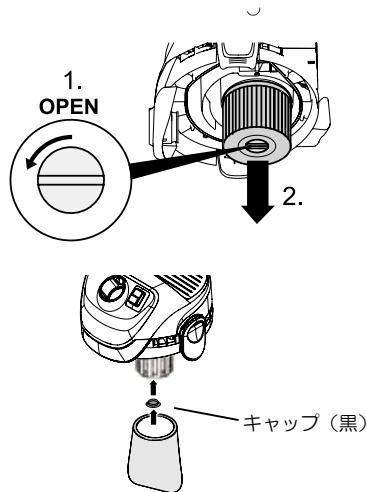
**1** 乾いたゴミを吸い取る場合は、筒型フィルター※を使用してください。

※ご購入時、本体に取り付けられています。

細かいゴミを吸い取る場合は、さらに紙パックを取り付けてください。



**2** 濡れたゴミや液体を吸い取る場合は、スポンジフィルターを取り付けてください。



**吸い取るゴミに適合したフィルターを必ず使用してください。**

※お買い上げいただいた時点では筒型フィルター（乾いたゴミ用）が取り付けられています。

< 乾いたゴミ >

筒型フィルターを使用します。細かいゴミを吸い取る場合は、さらに紙パックを取り付けてください。（→ 15 ページへ）

取り付ける前に、紙パックに破れなどが無いかお確かめ下さい。

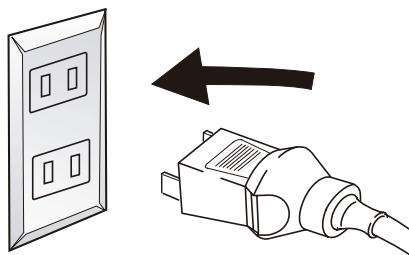
< 濡れたゴミ・液体 >

筒型フィルターを取り外し、スポンジフィルターを取り付けてください。その際、必ずキャップ（黒）を取り付け、スポンジフィルターをかぶせてください。紙パックは取り付けないでください。

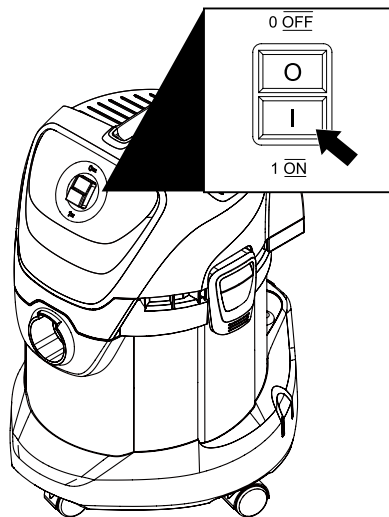
# 使い方

清掃の仕方

**3** コンセントに電源プラグを差し込んでください。



**4** スイッチをオンにして清掃を開始してください。



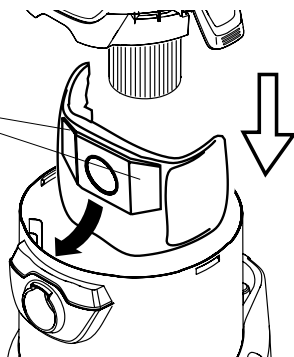
スイッチ「1」を押してください。

使い方

## <紙パックの取り付け方>

1. 紙パックをコンテナ内側の側面にそわせるように広げます。
2. 紙パックの厚紙部分の両端を持ち、コンテナ内側の紙パック取り付け口にしっかりと差し込みます。

この部分を両手で持って、しっかりと差し込む

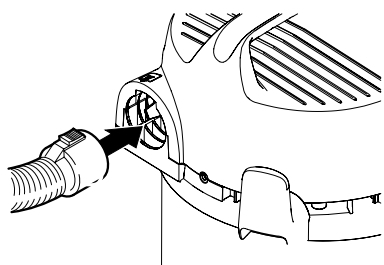


# 使い方

ブロー機能

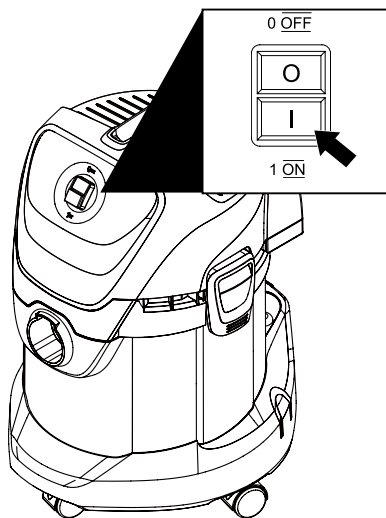
※吸い取りづらいゴミや、届きにくい場所にあるごみを吹き飛ばします。

**1** スイッチを切った状態で  
サクションホースを付け  
替えてください。



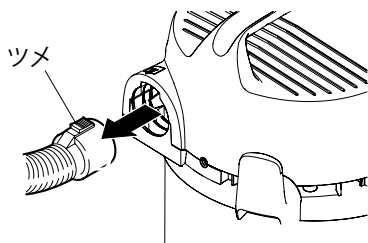
ホース接続口からサクションホースを  
取り外し、本体背面のブロー接続口  
に取り付けてください。

**2** スイッチをオンにして  
ください。



スイッチ「1」を押してください。

ホース接続口やブロー接続口からサ  
クションホースを取り外すときは、  
ツメの部分を親指で押しながら矢印  
の方向に引き抜いてください。



# 使い方

ブロー機能

※吸い取りづらいゴミや、届きにくい場所にあるごみを吹き飛ばします。

## ③ ブロー作業を行ってください。



使  
い  
方

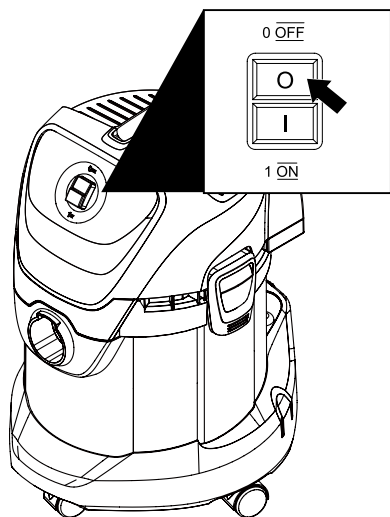


防塵めがね・防塵マスクを装着してください。

# 使い方

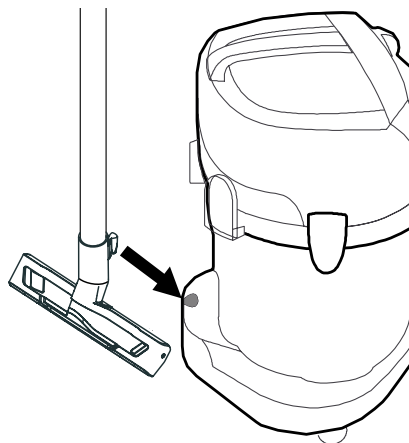
作業を中断する場合

- ① スイッチをオフにしてください。



スイッチ「0」を押してください。

- ② フロアノズルを本体背面のノズルスタンドにかけてください。



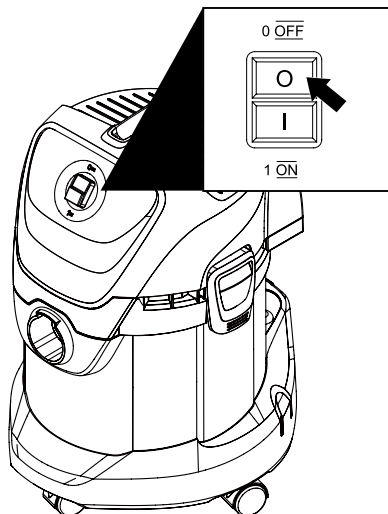
**注意**

スイッチを入れた状態で機械から離れないでください。

# 使い方

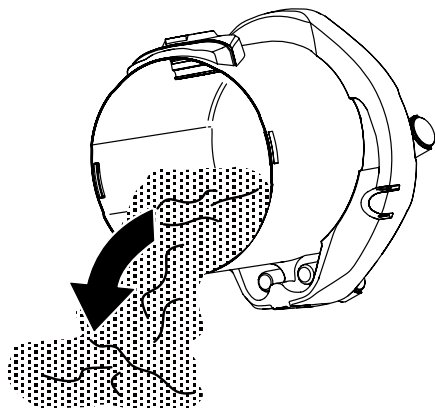
作業を終了する場合

- ① スイッチをオフにして電源プラグをコンセントから抜いてください。



スイッチ「0」を押してください。

- ② 本体のヘッド部を取り外し、中のゴミまたは汚水を捨ててください。



使い方



液体を掃除した場合、清掃終了後に再度スイッチを入れて約 10 秒間動かす、ホースの中に残った汚水を吸い取ってください。

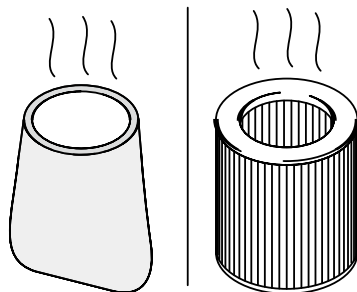
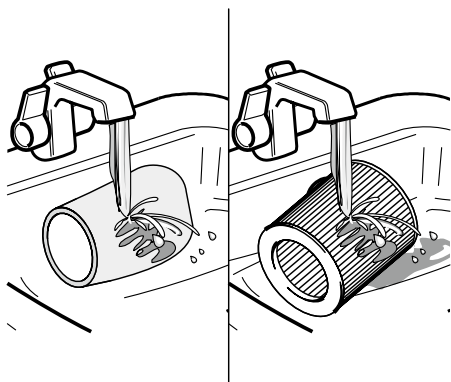
ホースに汚水が残っていると、ホースを外した時に接続部からこぼれる場合があります。

# お手入れ・保管

お手入れの方法

- ① 吸引力が弱くなった場合は、フィルターを清掃してください。

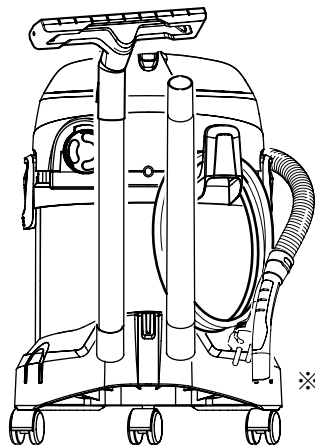
- ② フィルターは完全に乾かしてください。



注意

湿った状態で使用すると、フィルターが目詰まりして掃除が出来なくなります。

- ③ 汚れを取り除いてから、ホコリのかからない、凍結しない屋内に保管してください。



※パイプ、サクシオンホース、ノズルは本体背面のアクセサリホルダーに差し込んで収納できます。



電源コード、電源プラグに傷や変形が無いか確認してください。

紙パックがいっぱいになった場合は交換してください。

本体やアクセサリの汚れはぬるま湯か中性洗剤に浸した柔らかい布を固くしぼって拭き取ってください。

電源コードを巻き取る時は、本体側から巻き取るとコードの傷みが少なく長持ちします。



ガソリン、シンナー、ベンジン、掃除用スプレー、殺虫用スプレー、整髪スプレーなどをかけないでください。



# 故障かな？と思ったら

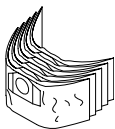


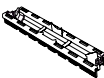
故障かな？と思ったら以下のことをお確かめください。

それでも解決しない場合は、**お客様専用ダイヤル（0120-60-3140）**までお問い合わせください。

| このような時        | 原因                    | 対処法  |
|---------------|-----------------------|--|
| <b>動かない！</b>  | 電源プラグがコンセントに接続されていない  | ▶ 電源プラグをコンセントに差し込んでください。                             |
|               | 本体のスイッチが入っていない        | ▶ 本体のスイッチを ON にしてください。                               |
|               | 規格に適合しない延長コードを使用している  | ▶ 15A 仕様、10m 以内のコードを使用してください。またはコンセントから直接電源を取ってください。 |
|               | コードリールを巻いたまま使用している    | ▶ コードリールをすべて引き出して使用してください。                           |
|               | 同じコンセントで他の電気機器を使用している | ▶ 同じコンセントでの他の電気機器の使用を中止してください。                       |
|               | コンセントに電気が来っていない       | ▶ 別のコンセントを使って動かか確認してください。                            |
|               | 電源プラグまたは電源コードに損傷がある   | ▶ 販売店またはケルヒャー ジャパンに修理を依頼してください。                      |
| <b>吸引が弱い！</b> | 紙パックにつまりがある           | ▶ 紙パックを交換してください。                                     |
|               | 筒型フィルターにつまりがある        | ▶ 筒型フィルターを清掃するか交換してください。                             |
|               | サクシオンホースに亀裂や破れがある     | ▶ サクシオンホースを交換してください。                                 |
|               | サクシオンホースまたはパイプがつまっている | ▶ つまりを取り除いてください。                                     |

故障かな？と思ったら

# 補修部品

|  |  |
|--|--|
| 紙パック (5枚組)<br>注文番号：6.959-130.0<br>JANコード：4002667014358<br>  | サクシオンホース<br>注文番号：4.441-066.0<br>JANコード：4054278006086<br>  |
| 筒型フィルター (固定ノブ付)<br>注文番号：6.414-552.0<br>JANコード：4002667347937<br><br>固定ノブ<br>注文番号：4.075-012.0<br>JANコード：4002667441338 | スポンジフィルター<br>注文番号：5.731-595.0<br>JANコード：4002667380972<br><br>キャップ<br>注文番号：9.036-691.0<br>JANコード：4002667792768 |
| ハンドル<br>注文番号：2.863-012.0<br>JANコード：4054278007298<br>  | パイプ (1本)<br>注文番号：2.863-148.0<br>JANコード：4039784048188<br>  |
| フロアノズル<br>注文番号：4.629-013.0<br>JANコード：4054278010007<br>   | フロアノズルアダプター：ゴム<br>注文番号：4.629-014.0<br>JANコード：4054278009995<br>  |
| フロアノズルアダプター：ブラシ<br>注文番号：4.629-015.0<br>JANコード：4054278009988<br>   | すきまノズル<br>注文番号：6.900-385.0<br>JANコード：4002667007756<br>  |
| キャスター (1個)<br>注文番号：6.435-353.0<br>JANコード：4002667348989<br>  |  |

# オプションアクセサリ

※仕様変更等により製品の形状が図と一致しない場合があります。

※注文番号は予告なしに変更になる場合があります。

|  |  |
|--|--|
| <p>ブラシキット<br/>注文番号：2.863-221.0<br/>JAN コード：4054278042060</p> <p>硬めのブラシと<br/>柔らかいブラシの<br/>2個セット</p>  | <p>カーインテリアクリーニングキット<br/>注文番号：2.863-225.0<br/>JAN コード：4054278042107</p> <p>車内清掃に便利な<br/>アクセサリキット</p>        |
| <p>ハウスキット<br/>注文番号：2.863-002.0<br/>JAN コード：4039784973343</p> <p>室内の清掃に便利な<br/>アクセサリキット</p>          | <p>すきまノズル 350mm<br/>注文番号：2.863-223.0<br/>JAN コード：4054278042084</p>    |
| <p>電動工具用ホースキット<br/>注文番号：2.863-112.0<br/>JAN コード：4039784001596</p> <p>電動工具に<br/>接続できます</p>         | <p>アッシュフィルター<br/>注文番号：2.863-139.0<br/>JAN コード：4039784014800</p> <p>暖炉の灰や、<br/>バーベキュー後の<br/>炭などの後片付けに</p>  |
| <p>乾湿切換え式フロアノズル<br/>注文番号：2.863-000.0<br/>JAN コード：4039784973336</p>                                |  |

補修部品・オプションアクセサリ

# 保証書・アフターサービス

## 保証書

お買い上げいただいたケルヒャー製品に万が一不具合が生じた場合には、この保証規定に従い保証いたします。

この保証書によって保証書を発行しているもの（保証責任者）及びそれ以外の事業者に対するお客様の法律上の権利を制限するものではありません。

### ■保証の内容

お買い上げいただきました製品を構成する純正部品の材料または製造上の不具合が起きた場合、ケルヒャー ジャパン株式会社修理センターで無料修理をいたします。

（この無料修理を保証修理といいます。）

保証修理は部品の交換、あるいは補修により行います。

また、取り外した不具合部品は当社所有といたします。

保証修理を受けられる期間は新品を購入した日から1年間とします。

### ■保証できない事項

#### ●修理の際の輸送費用

#### ●次に示すものに起因すると判定される故障は保証修理いたしません。

- ・取扱説明書の指示に反する使用
- ・保守整備の不備または間違い
- ・当社が提示している仕様の限界を超える使用（指定以上の長さの延長コードを使用した場合の電圧降下など、業務などで定格使用時間を著しく超えた連続使用など）
- ・当社が認めていない改造
- ・純正部品及び指定する油脂類以外の使用
- ・ご使用者の不注意による故障（凍結、落下などによる損傷・破損及びノズルつまりなど）
- ・業務で使用した場合

#### ●次に示すものは保証修理いたしません。

- ・経年変化により発生した不具合
- ・プラスチックカバーなどの自然退色、電源コード、ホースのひび割れ、Oリングの劣化、部材劣化に伴う性能低下など
- ・使用に際し品質、機能上影響のない感覚的現象（音、振動など）
- ・台風、水害、雪害などの天災による不具合
- ・薬品、塩害などに起因する不具合

#### ●次に示すものの費用は負担いたしません。

- ・消耗品（カーボンブラシ、ノズル、Oリング、サクシオンホース、パイプ、フィルター、電源コード及びその他これらに類する消耗品）
- ・ケルヒャー ジャパン以外での修理
- ・点検、清掃、調整及び定期点検整備
- ・この保証書に示す条件以外の補修費用など
- ・本機を使用できなかったことによる不具合及び損失など（休業損失、商業損失など）
- ・清掃対象物に損傷、破損、変色などが生じた場合
- ・正しく操作せずにけがを負った場合

#### ●出張修理はいたしません。

修理はお買い求めいただいた販売店またはケルヒャー ジャパンへご依頼ください。

### ■保証の適用

この保証は日本国内で使用される当社製品のみ適用されます。  
海外へ持ち出す場合は、その時点で保証が抹消されます。

### ■保証修理の受け方

保証修理をお受けになる場合は、下記の各項目にご記入いただき、お買い上げいただいた際のレシート / 納品書を添付の上、保証修理をお申し付けください。  
製造番号は、製品の裏側もしくは後部に貼られている銀色のラベルに記載されています。

### ■保証修理の申し込み方法

ご購入の際に受領されたレシートあるいは納品書と下記保証書を添付の上、お買い上げいただいた販売店にお持ちいただくか、またはケルヒャー ジャパン株式会社修理センターまでお送りください。

ご不明な点がございましたらお客様専用ダイヤルまでご連絡ください。

お客様にご記入いただいた保証書の内容は、保証期間内のサービス活動及びその後の安全点検活動のために利用させていただく場合がございますので、ご了承ください。

|                  |      |                 |                    |       |  |
|------------------|------|-----------------|--------------------|-------|--|
| <b>WD 3</b>      |      | 保証期間： <b>1年</b> |                    | 製造番号： |  |
| お買い上げ日： 平成 年 月 日 |      |                 |                    |       |  |
| お客様              | ご住所： |                 |                    |       |  |
|                  | お名前： |                 | 電話：(      )      - |       |  |
| 販売店              | 住所：  |                 |                    |       |  |
|                  | 店名：  |                 | 電話：(      )      - |       |  |
| (故障状況)           |      |                 |                    |       |  |

### ケルヒャー ジャパン株式会社

本社： 〒 222-0032 神奈川県横浜市港北区大豆戸町 639 番 3

TEL： (045) 438-1400

※製品を長くご愛用いただくために「ユーザー登録」いただいたお客様に、サポート情報やキャンペーン情報をメールでお送りしています。ホームページ上部より「サービス」→「家庭用製品」「ユーザー登録」→「ユーザー登録（1年保証）はこちら」からご登録ください。

ケルヒャーホームページアドレス [www.kaercher.com/jp/](http://www.kaercher.com/jp/)

## 製品に関するお問い合わせ

### お客様専用ダイヤル

0120-60-3140

受付日：月曜日～金曜日（祝日、当社休日を除く）

受付時間：9:00～12:00、13:00～17:00

### 修理品送り先

〒981-3408 宮城県黒川郡大和町松坂平 3-2

### ケルヒャー ジャパン株式会社

### 仙台修理センター 宛

0120-60-3140

修理品をお送りいただく際には、ご購入日がわかるもの（保証期間内に限る）と、27ページの保証書に故障状況をご記入の上、必ず同梱してください。また、不具合の症状が吸引力の低下の場合には、サクシオンホースやフロアノズルも一緒にお送りください。

1. 保証書が26～27ページに添付されています。レシート、領収書、販売証明書、納品書などのご購入日がわかるものと一緒に大切に保管してください。
2. 保証書の保証内容、保証規定をよくお読みください。
3. 保証期間は保証書に記載されています。
4. 保証期間終了後の修理につきましては、下記のQRコードより、当社ホームページの「家庭用修理・アフターサービス」にてご確認ください。  
もしくは、製品をご購入いただいた販売店または上記お客様専用ダイヤルまでお問い合わせください。

