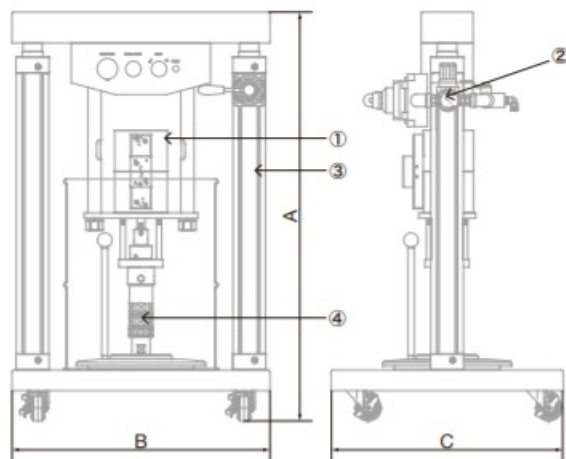
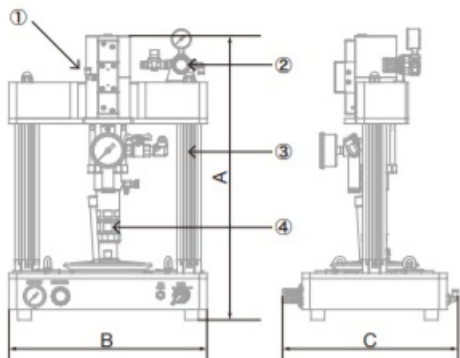


■外形寸法図／各部名称(単位mm)

SRCP-101N/103N/105N

SRCP-1800N



- ① エアモーター (ポンプ駆動用)
- ② 1次エア接続部
- ③ エアシリンダ (ポンプ昇降用)
- ④ ポンプ機構部

■本体仕様

※数値は設計理論値であり、本装置の性能を保証するものではありません。

| 型式 | SRCP-101N/103N/105N | | SRCP-1800N |
|---------|--|--|------------------------------------|
| 増圧比 | 10:1 (20:1) | | 20:1 (10:1) |
| 適用缶 | 101N:1kg缶/103N:3kg缶/105N:5kg缶 | | 20kgペール缶 |
| 最大吐出圧力 | 7.0(14.0)MPa | | 14.0(7.0)MPa |
| 吐出量 | 20ml/cycle | | |
| 材料粘度範囲 | 1,000~600,000mPa·s | | |
| 作動圧力 | Min0.2~Max0.7MPa | | |
| Air 消費量 | 27L(43L)/min 0.4MPa 60cycle/min | | 43L(27L)/min 0.4MPa 60cycle/min |
| 接液部材質 | チャンバーボディー: AL2024 シール: UHMW-PE, PTFE, FKM ロッドショベル: SUS303F フォロープレート: AL2024 ワイパー: TPE or NBR | | |
| 材料出口 | Rc1/4(オプション3/8) | | |
| 作動Air入力 | Φ6.0 | | |
| 本体重量 | 18kg | | 40kg |
| A(mm) | 550 | | 790 |
| B(mm) | 384 | | 500 |
| C(mm) | 340 | | 450 |

※機種のスベック、外観等は予告無く変更することがあります。 ※防漏、防水仕様ではございません。

※上記仕様以外は全て特殊仕様(オプション)となりますので、ご要望の際は、弊社営業担当までお問合せ下さい。