

# AH-520

## 取扱説明書

### 目次

安全上のご注意	2
はじめに	4
パッケージ内容の確認	4
カメラの特性について	5
各部名称	6
取付け設置方法	7
接続イメージ	7
別売オプションのご紹介	8
配線ルートの確保	9
取付け前の映像確認	10
カメラの取付け	11
仕様	13
製品仕様	13
外形寸法図	14
保証書	裏表紙

—この製品はAHDカメラです—

本製品はAHD方式を採用しているため従来のアナログ方式（CVBS）の機器（モニター、レコーダー等）には対応しておりませんので、ご注意ください。





このたびは、当社製品をお買い求めいただき、誠にありがとうございます。  
本書は、保証書付ですので大切に保管し、必要なときにお読みください。  
製品を、安全に正しくお使い頂くため本書をよくお読みになり十分にご理解の上  
使用して下さい。


## 安全上のご注意


ご使用前にこの「安全上のご注意」と「取扱説明書」をよくお読みの上、正しくお使いください。お読みになったあとは、いつでも見られる所に保管して下さい。


■絵表示についてこの「安全上のご注意」は、製品を安全に正しくお使いいただき、あなたやほかの人々への危害や財産への損害を未然に防止するために、いろいろな絵表示をしています。内容をよく理解してから本文をお読み下さい。

 **警告** この表示を無視して、誤った取り扱いをすると、人が死亡または重傷を負う可能性が想定される内容を示しています。

 **注意** この表示を無視して、誤った取り扱いをすると、人が重傷を負う可能性が想定される内容、および物的損害のみの発生が想定される内容を示しています。

 注意(警告)を含むを促す内容があることを告げるものです。(左の例は感電注意)


 禁止の行為であることを告げるものです。(左の例は分解禁止)

 行為を強制したり指示する内容を告げるものです。  
(左の例は電源プラグをコンセントから抜く)

### 免責事項

- 本製品は、盗難防止器具・犯罪防止器具ではありません。本製品の動作の正常・異常にかかわらず、犯罪・事故が発生した場合の損害について当社は一切責任を負いません。
- 製品の設置(取り付け・取り外しなど)により生じた建物等への損傷やその他の損害について、当社は一切責任を負いません。
- 地震・雷・風水害および当社の責任以外の火災・第三者による行為、その他の事故・お客様の故意または過失・誤用・その他の異常な条件下での使用により生じた損害に関して、当社は一切責任を負いません。
- 本製品の使用または使用不能から生ずる付随的な損害(事業利益の損失・事業の中断・記憶内容の変化・消失など)に関して、当社は一切責任を負いません。

### 警告

 水などがかからないようにしてください

- 本製品の上に(花瓶・植木鉢・コップ)や水などの入った容器または金属物をおかないで下さい。こぼれたり中に入った場合、火災・感電の原因となります。

 分解・改造しないでください

- 本機を分解・改造しないで下さい。事故・火災・感電の原因となります。

**異常状態で使用しないでください**

- 発熱していたり煙がでている、変な臭いがするなどの異常状態のまま使用すると、火災・感電の原因となります。その際はすぐに使用を中止して下さい。煙や臭いが出なくなるのを確認してから販売店に修理をご依頼下さい。お客様による修理は危険ですので絶対にしないで下さい。

**この機器の取扱について**

- 表示された電源電圧以外の電圧で使用しないで下さい。火災・感電の原因となります。
- 本機や付属のケーブルを傷つけたり、破損したり、加工したり、無理に曲げたり、引っ張ったりしないでください。また、重い物を乗せたり、加熱したりしないで下さい。機器やケーブルが破損し火災・感電の原因となります。
- 濡れた手で本製品に触れないで下さい。感電の原因となります。

**異物が入った時は**

- 本製品を濡らさないようご注意ください。火災・感電の原因となります。雨天・降雪中・海岸・水辺での使用は特にご注意ください。
- 異物や水が本機内部に入った場合は、ACアダプターを抜いて、販売店にご連絡下さい。そのまま使用すると、火災・感電の原因となります。特にお客様のいるご家庭ではご注意ください。

**落としたり、破損したときは**

- 本機を落としたりして、破損した場合は使用を中止し販売店にご連絡下さい。

**注意****設置場所について**

- ぐらついた台の上や傾いた場所など不安定な場所に置かないでください。落ちたり、倒れたりして、けがや故障の原因となることがあります。
- 湿気やほこりの多い場所に置かないで下さい。火災・感電の原因となることがあります。
- 炎天下の車中等に放置しないで下さい。製品が加熱・変形・溶解することがあります。

**この機器の取扱について**

- 本機に付属のケーブルをストーブ等の熱器具に近づけないで下さい。コードの被覆が溶けて、火災・感電の原因となることがあります。
- ACアダプターを抜き差しする場合は、ケーブルを引っ張らないで下さい。ケーブルを引っ張るとケーブルが傷つき、火災・感電の原因となることがあります。

**ご使用にならないときは**

- ご使用にならないときは、安全のためACアダプターと接続を行わないで下さい。

**本機の上に重い物を置かないで下さい**

- 重い物を置くとバランスが崩れて、転倒・落下等でけがの原因となることがあります。

## パッケージ内容の確認

製品のパッケージには下記の物が入っております。ご使用前にご確認下さい。

- ①カメラ本体(AH-520) × 1
- ②接続ケーブル(20m) × 1
- ③ACアダプター(DC12V) × 1
- ④取付け補助シール × 1
- ⑤取付けネジセット × 1
- ⑥六角レンチ × 1
- ⑦取扱説明書・保証書(本書) × 1



※付属品の外観や仕様は改良の為、予告なく変更する場合があります。

## カメラの特性について

本項目はお客様が本製品をご使用する際に必要な情報、注意点を記載しております。ご使用前に下記内容をよくお読みになり製品の特性や最適な設置環境等をご理解いただいてからご使用下さい。

### 夜間撮影の映像【スターライトセンサー・IR(赤外線撮影)について】

本製品はスターライトセンサーとIRセンサー（赤外線LED）を搭載しており、周囲の明るさによりセンサーが自動切換えし、カラー・モノクロ撮影を行います。

■スターライトセンサー：周囲の明るさ約0.001lux（星明かり程度）までカラー撮影カラー撮影なので色彩等が鮮明に撮影できます。

照度の目安	明るさ(単位:ルクス lux)
快晴	10,000ルクス
コンビニ・一般的な事務所内	500ルクス
満月の夜(屋外)	0.1ルクス
月のない星明り	0.001ルクス

■IRセンサー（赤外線LED）：周囲の明るさ0luxの場合は赤外線でのモノクロ撮影赤外線撮影距離は、最大約18mまで可能です。赤外線投射範囲内に被写体が無い場合は、何も映らない状態となります。（赤外線が反射しないため真っ暗になる）また、夜間は昼間の映像に比べのノイズが目立ちやすくなります。

## カメラの防水性(保護等級)について

IECが定める保護等級[IP66]に相当する防水仕様となっており、水や雨のかかる場所でもご使用頂けます。屋外駐車場、玄関先など様々な場所へ設置可能です。

※本機は防水・防塵構造ですが完全防水ではありません。暴風雨や長時間の強い雨、高湿度の環境や水没状態でのご利用はできません。また、電源コネクタ部・映像コネクタ部は防水構造ではありませんので防水テープ等を巻いて防水性を確保して下さい。

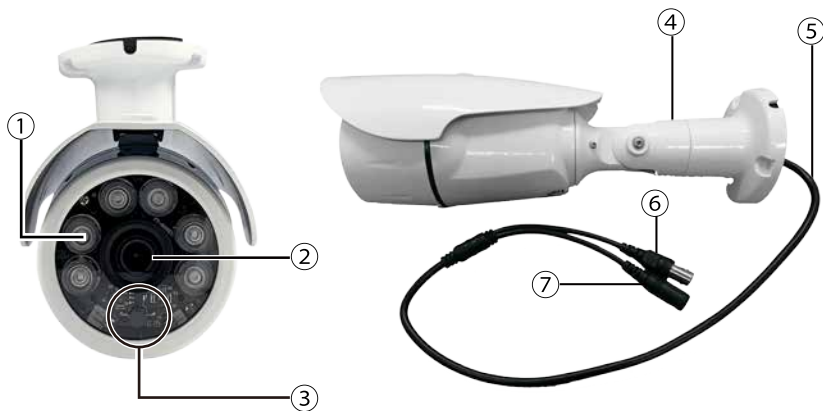
## 昼間撮影について

直射日光や強い光が当たる場所（逆光状態）や背景が白っぽい場所、では被写体の映像が映りにくくなります。

## 各部名称

製品の各部名称は以下のようになります。

本書では操作説明時の名称等で以下の名称を使用しております。

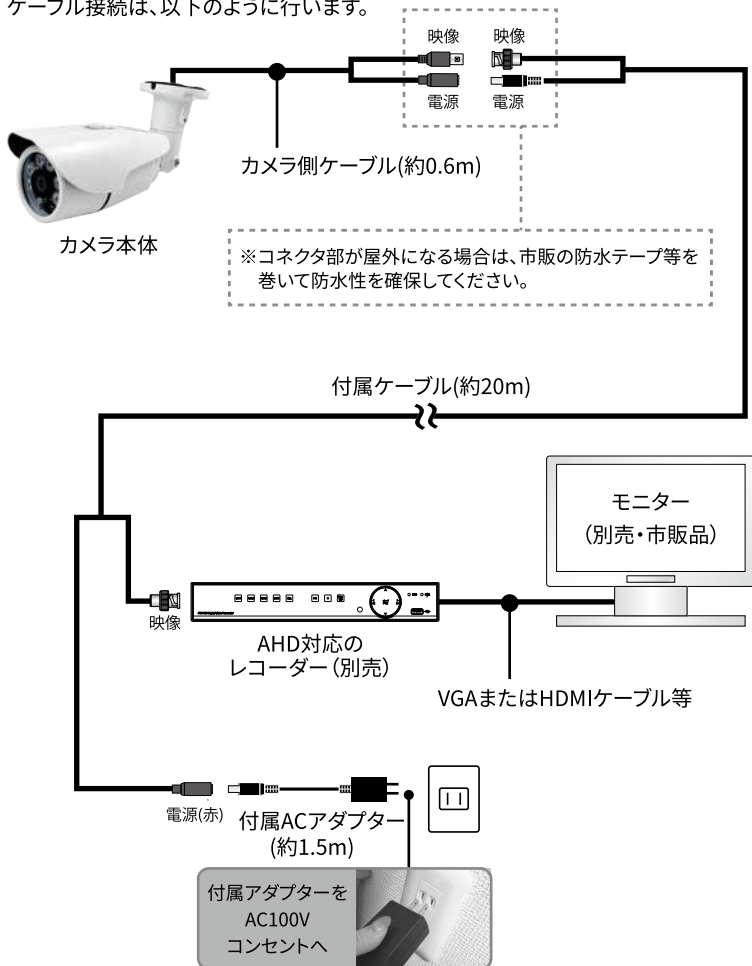


- ① 赤外線LED
- ② カメラレンズ
- ③ 明るさセンサー
- ④ ブラケット

- ⑤ 接続ケーブル(カメラ側 約0.6m)
- ⑥ 映像コネクタ (BNC)
- ⑦ 電源コネクタ (DCジャック)

## 接続イメージ

ケーブル接続は、以下のように行います。



## 別売オプションのご紹介

**延長ケーブル** 付属のケーブルで距離が足りない場合にご利用ください

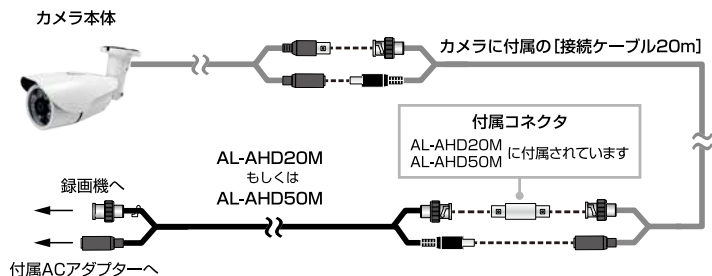
**AL-AHD20M (20m)**      価格：オープンプライス  
JAN：4560270961358

**AL-AHD50M (50m)**      価格：オープンプライス  
JAN：4560270961198

接続可能な距離	
① 20m	AH-510同梱のケーブル(20m)
② 40m	AH-510同梱のケーブル(20m) + AL-AHD20M(20m)を接続
③ 50m	AL-AHD50M(50m)のみを接続
④ 70m (最大延長距離)	AH-510同梱のケーブル(20m) + AL-AHD50M(50m)を接続

※延長可能なケーブルの本数は1本までとなります。

### 延長ケーブル接続イメージ (②・④の場合)





## 配線ルートの確保

### 配線ルートの確保

カメラの配線は主に壁伝いに行います。

設置場所からモニター位置まで配線ルートをあらかじめ想定し、ケーブルの距離が十分であるか確認してください。

また、カメラのケーブルは手の届かない場所や周囲から見えにくい場所を選んで配線することをお勧めいたします。

必要に応じて、市販のモールやPF管/VE管等を利用し配線を隠す等、実施してください。

### 屋外から屋内への配線の引き込み

屋内への配線の引き込みはエアコンのダクトや換気扇やドアサッシのすき間を利用して行うと設置が容易です。

一般的にドアやサッシ上部の角には5mm程度の隙間が確保されていますのでご確認ください。配線の際はドアの開閉でケーブルを傷つけないように慎重に確認・設置を行ってください。

どうしても引き込み場所が無い場合は壁面に15mm程度の穴を開けて屋内へ引き込んでください。

### 取付け前の映像確認

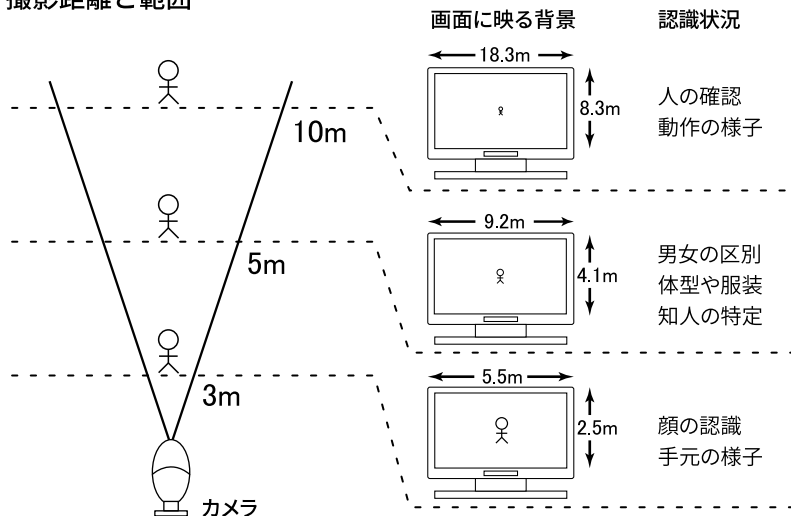
実際にカメラを設置する前に、設置予定の場所にてカメラの撮影範囲や色合い、画質等の映像確認を行ってください。

カメラ取付け後は、向きの変更等のわずかな調整しかできませんので必ずカメラ設置前に確認してください。

### カメラの視野角



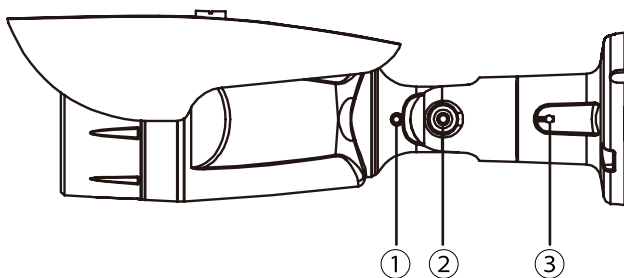
### 撮影距離と範囲



## カメラの取付け

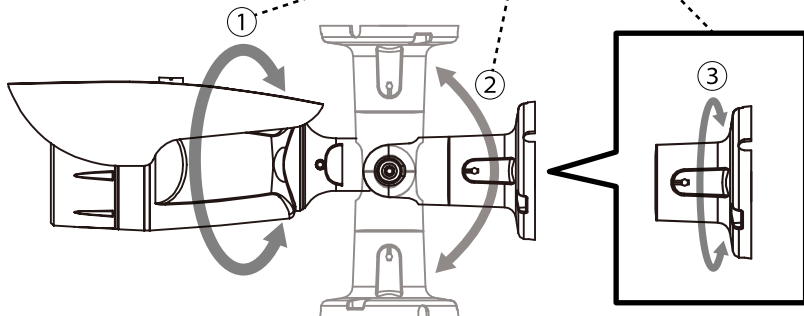
・カメラ側面部にあるネジで角度や向きを調整できます。

※付属の六角レンチで緩締し、角度・向きを調整してください。



※①は反対側にもう1つネジがあります)

【可動例】



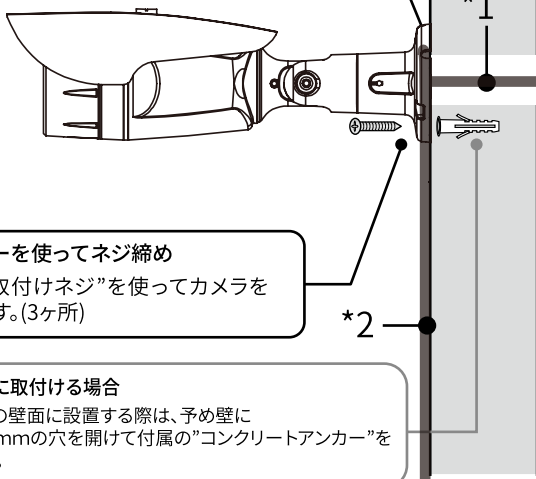
### カメラの取付け

カメラの映像確認や配線ルートを決めたらカメラを壁面または天井に固定します。

#### 1.取付け場所の位置決め

ブラケットを壁面に押し当て、取付ける位置を決めます。

※位置を決める際に壁面に鉛筆等でブラケットの輪郭を書いておくとその後の設置がかんたんです。



#### 2.ドライバーを使ってネジ締め

付属の”取付けネジ”を使ってカメラを固定します。(3ヶ所)

#### コンクリートに取付ける場合

コンクリートの壁面に設置する際は、予め壁にφ5.5～6.0mmの穴を開けて付属の”コンクリートアンカー”を打ち込みます。

### 配線の取り回し

#### \*1 壁の中を通す

壁の中を配線する場合は、ブラケット位置より下にφ20mm程度の穴をあけて配線を通してください。

#### \*2 壁の中を通さない

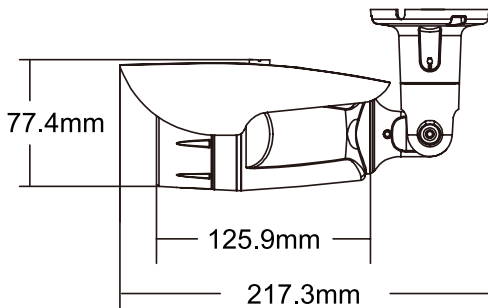
壁の中を通さない場合は、そのまま壁伝いに下にケーブルを這わせてください。

## 製品仕様

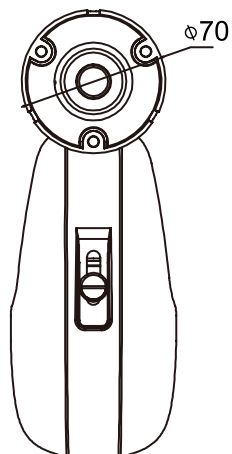
撮像素子（センサー）	1/2.9インチ 2.2Mega SONY CMOS
レンズ	Board 3.6mm
映像信号	NTSC
映像方式	AHD
撮像方式	インターレース
有効画素数	200万画素（1980 x 1080）
画角（視野角）	水平：85° 垂直：45°
同期方式	内部同期
夜間撮影仕様	カラー撮影の最低被写体照度（スターライトセンサー）：0.001lux 赤外線撮影ON（赤外線LED点灯）：0lux
赤外線投光距離	最大約20m
ホワイトバランス	自動
映像出力端子	BNC
音声出力端子	なし（音声機能・集音マイクなし）
保護等級	IP66相当
最大消費電力	最大約3.5W
電源・電圧	DC12V
動作温度範囲	-10°C～+50°C
筐体材質	アルミ合金
外形寸法（カメラ本体）	78.5mm×79mm×250.0mm（上部カバー・ブラケット含む）
質量	約 470g（カメラ本体・ケーブル含む）

## 外形寸法図

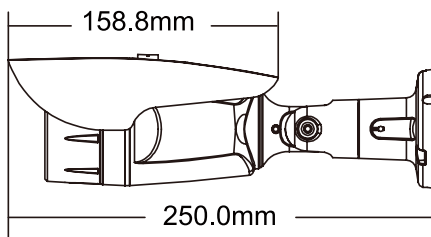
【側面1】



【上面】



【側面2】



【正面】

