

CAR-131So

CAR-101 専用 増設用ソーラーパネル



このたびは、当社製品をお買い求めいただき、誠にありがとうございます。本書は保証書付ですので大切に保管し、必要なときにお読みください。製品を安全に正しくお使い頂くため本書をよくお読みになり十分にご理解の上使用してください。

<input type="checkbox"/> 安全上のご注意	2
<input type="checkbox"/> パッケージ内容・製品仕様	4
<input type="checkbox"/> アフターサポート（修理について）	5
<input type="checkbox"/> 取付け前の準備・確認	6
<input type="checkbox"/> 設置する	7

安全上のご注意

ご使用前にこの「安全上のご注意」と「取扱説明書」をよくお読みの上、正しくお使いください。お読みになったあとは、いつでも見られる所に保管してください。

【絵表示について】 この「安全上のご注意」は、製品を安全に正しくお使いいただき、あなたやほかの人々への危害や財産への損害を未然に防止するために、いろいろな絵表示をしています。内容をよく理解してから本文をお読みください。



警告

この表示を無視して、誤った取り扱いをすると、人が死亡または重傷を負う可能性が想定される内容を示しています。



注意

この表示を無視して、誤った取り扱いをすると、人が重傷を負う可能性が想定される内容、および物的損害のみの発生が想定される内容を示しています。



注意（警告を含む）を促す内容があることを告げるものです。（左の例は感電注意）



禁止の行為であることを告げるものです。（左の例は分解禁止）



行為を強制したり指示する内容を告げるものです。（左の例は電源プラグをコンセントから抜く）

❗ 免責事項

- 本製品は、盗難防止器具・犯罪防止器具ではありません。本製品の動作の正常・異常にかかわらず、犯罪・事故が発生した場合の損害について当社は一切責任を負いません。
- 製品の設置（取り付け・取り外しなど）により生じた建物等への損傷やその他の損害について、当社は一切責任を負いません。
- 地震・雷・風水害および当社の責任以外の火災・第三者による行為、その他の事故・お客様の故意または過失・誤用・その他の異常な条件下での使用により生じた損害に関して、当社は一切責任を負いません。
- 本製品の使用または使用不能から生ずる付随的な損害（事業利益の損失・事業の中断・記憶内容の変化・消失など）に関して、当社は一切責任を負いません。
- 本機のカメラ映像によりプライバシー侵害などが発生した場合や、万一発生した不便や障害に対する責任は一切負いません。

❗ 警告



水などがかからないようにしてください

- 本製品の上に（花瓶・植木鉢・コップ）や水などの入った容器または金属物をおかないでください。こぼれたり中に入った場合、火災・感電の原因となります。



分解・改造しないでください

- 本製品を分解・改造しないでください。事故・火災・感電の原因となります。

⚠ 警告



異常状態で使用しないでください

- 発熱していたり煙がでている、変な臭いがするなどの異常状態のまま使用すると、火災・感電の原因となります。その際はすぐに使用を中止してください。
煙や臭いが出なくなるのを確認してから販売店に修理をご依頼ください。
お客様による修理は危険ですので絶対にしないでください。



この機器の取扱について



- 表示された電源電圧以外の電圧で使用しないでください。火災・感電の原因となります。
- 本製品や付属のケーブルを傷つけたり、破損したり、加工したり、無理に曲げたり、引っ張ったりしないでください。また、重い物を乗せたり、加熱したりしないでください。機器やケーブルが破損し火災・感電の原因となります。
- 濡れた手で本製品に触れないでください。感電の原因となります。



異物が入った時は

- 本製品を濡らさないようご注意ください。火災・感電の原因となります。雨天・降雪中・海岸・水辺での使用は特にご注意ください。
- 異物や水が本製品内部に入った場合は、接続ケーブルを抜いて、販売店にご連絡ください。そのまま使用すると、火災・感電の原因となります。特にお客様のいるご家庭ではご注意ください。



落としたり、破損したときは

- 本製品を落としたりして、破損した場合は使用を中止し販売店にご連絡ください。

⚠ 注意



設置場所について

- ぐらついた台の上や傾いた場所など不安定な場所に置かないでください。落ちたり、倒れたりして、けがや故障の原因となることがあります。
- 湿気やほこりの多い場所に置かないで下さい。火災・感電の原因となることがあります。
- 炎天下の車中等に放置しないで下さい。製品が加熱・変形・溶解することがあります。



この機器の取扱について



- 本製品に付属のケーブルをストーブ等の熱器具に近づけないでください。コードの被覆が溶けて、火災・感電の原因となることがあります。
- 接続ケーブルを抜き差しする場合は、ケーブルを引っ張らないでください。ケーブルを引っ張るとケーブルが傷つき、火災・感電の原因となることがあります。



ご使用にならないときは

- ご使用にならないときは、安全のためカメラ (AT-111Tx) と接続を行わないでください。



本製品の上に重い物を置かないでください

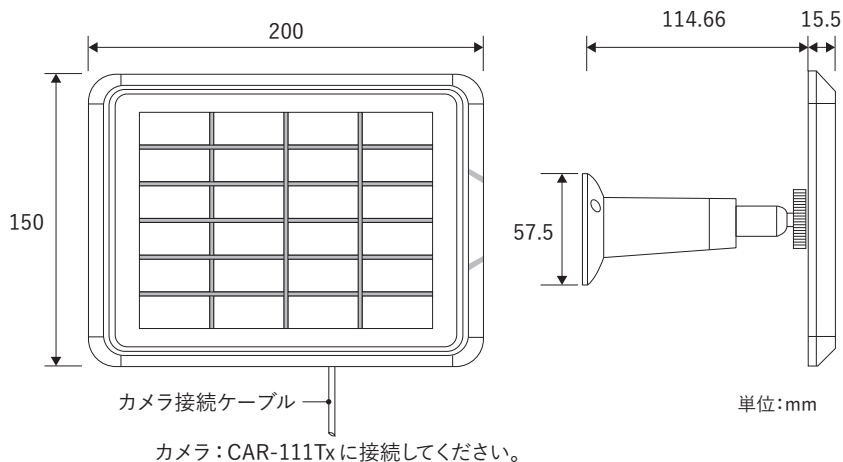
- 重い物を置くとバランスが崩れて、転倒・落下等でけがの原因となることがあります。

パッケージ内容・製品仕様

製品のパッケージには下記の物が入っております。
ご使用前にご確認ください。

- ①ソーラーパネル
- ②ソーラーパネル取付ブラケット
- ③取付けネジセット
- ④取扱説明書（保証書含む）

※付属品の外観や仕様は改良の為
予告なく変更する場合があります。



ソーラー パネル CAR-131So	出力電圧	6V
	保護等級	IP55 相当 直接雨のかかる屋外環境下においても使用が可能です。完全防水ではありません。 ※暴風雨や長時間の強い雨は浸水する可能性があります。電源コネクタ部は防水構造 ではありませんのでご注意ください。
	動作温度範囲	-20°C ~ +60°C
	内蔵バッテリー	なし
	外形寸法	本体 (W × D × H) : 200 × 15.5 × 150 mm (ケーブル除く)
	ケーブル長	3m
	質量	約 410g (本体・ケーブル)

※外観や仕様は改良のため予告なく変更する場合があります。

アフターサポート（修理について）

■修理について

本製品の保証期間はご購入日より1年間です。すでに保証期間が終了している製品についても有償にて修理を承ることが可能です。

修理は下記の事項をあらかじめご確認・ご理解の上、 SENDバック方式で受け付けいたします。

SENDバック方式とは？…ご購入いただいた製品に不具合（故障など）が発生した場合、製品を弊社へご返送いただき、発生した症状の確認を行うサービスのことです。

弊社では出張・訪問での対応は行なっておりませんので予めご了承ください。

■お客様自身で設置を行っていない場合

設置業者にご依頼された場合など、お客様自身で機器の取り外しが困難な場合は、設置した業者の方へ取り外しをご依頼ください（販売店にて手配された業者が行なった場合、販売店にご確認ください）。その際の取り外しの方法等については設置業者の方とご相談ください。また、機器の取り外し、再設置に関わる費用について当社では負担致しかねますのであらかじめご了承ください。

■発送いただく製品について

修理ご依頼時に不具合箇所の特定ができていない場合、製品本体一式と一緒に、付属品及び保証書（保書期間内の場合）を全て同梱してお送りください。機器の取り外しが困難な場合、一部のご送付（ソーラーパネルのみなど）でも承りますが、不具合の特定ができなかった場合、関連が予想される機器の追加発送をお願いする場合があります。また、輸送時の製品破損については、弊社では一切の責任を負いませんのであらかじめご了承ください。

■修理期間

修理期間は、弊社到着後7日間～14日間程度とお考えください。修理期間が長くかかる場合には、弊社よりご連絡いたします。

■修理費用について

保証書に記載の弊社の無償修理規定に基づいて対応いたします。

有償修理になる場合には必ず見積り金額をご案内させていただきます（修理見積りは無償）。見積り金額に同意いただいた上で、修理作業を進行いたします。

■ご使用方法や修理などのお問い合わせ

オルタプラスサポートセンターへお電話にてお問い合わせください。

TEL.042-775-2266（平日9時～17時）

取付け前の準備・確認

増設（交換）の準備・確認

■必要なものを準備する

はじめに以下のものを準備します。

- 本製品：CAR-131So ● CAR-121Rx：モニター ● CAR-111Tx：カメラ
- 取り付け工具（ドライバーなど）

※本製品はカメラ（CAR-111Tx）1台ごとに1セット必要となります。

■カメラ（CAR-111Tx）の動作確認（映像の表示）・カメラの充電

はじめにカメラ（CAR-111Tx）の映像が正しく映るか確認してください。

カメラ（CAR-111Tx）増設・交換時の注意点

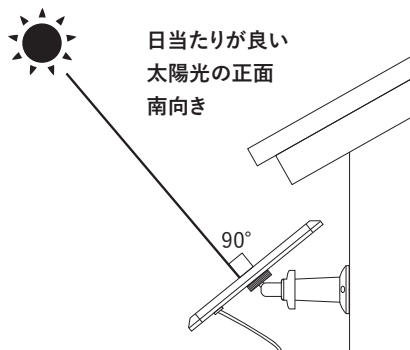
カメラ（CAR-111Tx）は出荷時のバッテリーは充電してありません。本製品を取付ける前にカメラ付属のACアダプターでバッテリーに十分に充電してください。

■ソーラーパネルの設置場所を決める

ソーラーパネルは太陽光で発電します。発電効率の良い場所に取り付けてください。

- 直射日光が長い時間当たる南向きの屋根や壁面。
- 太陽光をさえぎる障害物がなく、日陰にならない場所。
- 太陽光に対し正面になるように角度を調整。
- 設置角度は水平面に対して25°～40°傾けた角度を目安に設置。
- 透明または半透明の亚克力板やビニールハウス内などの光を通す場所に設置した場合は、直射日光の下に比べて発電効率が約70%になります。

※季節・地域により日照状況は変化しますので、季節により設置位置・角度の調整をしてください。



防水性（保護等級）について

IECが定める保護等級【IP55】に相当する防水仕様となっており、直接雨のかかる屋外環境下においても使用が可能です。完全防水ではありません。※暴風雨や長時間の強い雨は浸水する可能性があります。電源コネクタ部は防水構造ではありませんのでご注意ください。

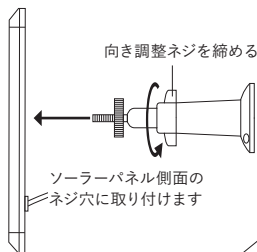
設置する

ソーラーパネルを設置する

カメラ (CAR-111Tx) の設置後、接続ケーブルで届く範囲にソーラーパネルを壁面または屋根に固定します。取り付ける際は、あらかじめ取付場所の強度が十分であることを確かめて設置してください。

①ソーラーパネルに ブラケットを取り付ける

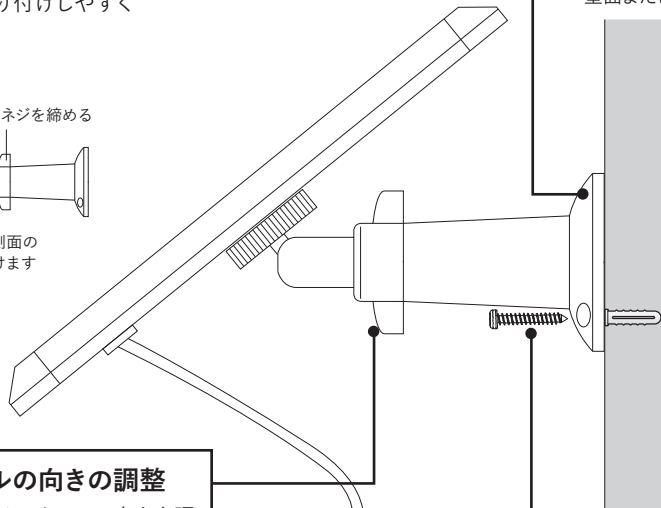
ソーラーパネルを設置する前に、ソーラーパネル背面のネジ穴にブラケットを取り付けます。あらかじめ向き調整ネジを締めてネジ部分が動かないように固定させると、取り付けしやすくなります。



②取付け場所の位置決め

ブラケットを壁面に押し当て、取付ける位置を決めます。
※位置を決める際に壁面に鉛筆等でブラケットの輪郭やネジ穴を書いておくとその後の設置がかんたんです。

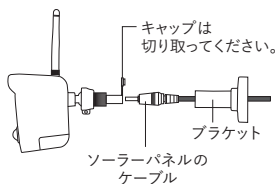
壁面または屋根



④ソーラーパネルの向きの調整

向き調整ネジをゆるめてカメラの向きを調整します。太陽光に対し正面になるように角度を調整してください。

向きを決めたら調整ネジを締めて固定します。



③ドライバーを使ってビス止め

付属の取付けネジを使ってカメラを3ヶ所固定します。

コンクリートの壁面に設置する際は、予め壁にφ5.5～6.0mmの穴を開けて付属の“コンクリートアンカー”を打ち込みます。

⑤接続ケーブルをカメラに取り付ける

保証書

この保証書は、取扱説明書に基づいた正常な使用状態で異常・故障が発生した場合、保証書の記載内容にて無償修理を行うことをお約束するものです。

お買い上げの際に、販売店印、ご購入日が記入されていることを確認してください。

本書は再発行いたしませんので、大切に保管してください。

製品名 : CAR-131So	販売店 (店名、住所、電話番号)
保証期間: お買い上げ日より1年間	印
ご購入日: 年 月 日	
お名前 :	
ご住所 : 〒	
電話番号: ()	

無償修理規定

- ① 取扱説明書の注意書きに従った正常な使用状態で異常・故障が発生した場合は、上記の期間無償修理いたします。
- ② 無償修理を受ける場合は、お買い上げの販売店もしくは当社へお申し付けください。
- ③ 保証対象は、当製品のみを保証対象機種とさせていただきます。オプション・追加機器は各々の機器の保証規定に準じます。バッテリーの使用と経年による性能劣化は保証対象外となります。
- ④ ご贈答品などで本保証書に記入の販売店で無償修理をお受けになれない場合には、当社へご相談ください。
- ⑤ 保証期間内でも次の場合には有償修理になります。
 - ・使用上の不注意、過失による不具合及び不当な修理や改造による故障及び損傷
 - ・火災、地震、水害、落雷、そのほかの天災地変、公害やガス害、塩害、異常電圧による故障及び損傷
 - ・指定外の電源（電圧）による故障及び損傷
 - ・本書のご提示がない場合
 - ・本書にお買い上げ日、販売店名の記入がない場合、あるいは字句を書き換えられた場合
 - ・製品に異常が認められない場合
- ⑥ 本書は日本国内においてのみ有効です。

※本書は上記に明示した期間・条件のもとにおいて無償修理をお約束するものです。従って本書によってお客様の法律上の権利を制限するものではありません。保証期間後の修理についてご不明の場合は、お買い上げの販売店もしくは当社へお問い合わせください。

- 本製品の使用に起因する損害や逸失利益の請求などにつきましては、上記にかかわらず当社はいかなる責任も負いかねますので、予めご了承ください。
- 本製品は、日本国内でのみ使用されることを前提に設計・製造されています。日本国外で使用した場合の運用結果につきましては、当社はいかなる責任も負いかねますので、予めご了承ください。
- 本書に記載された仕様・デザイン・そのほかの内容については、改良のため予告なしに変更することがあります。
- 当社では出張修理・設置工事は行っていません。

発売元

CARROT SYSTEMS 株式会社 キャロットシステムズ

〒252-0231 神奈川県相模原市中央区相模原4-7-10 エス・プラザビル1階
オルタプラスサポートセンター: TEL.042-775-2266(平日9時~17時)

■Alterplusウェブサイト

<http://alterplus.jp>

オルタプラス

検索