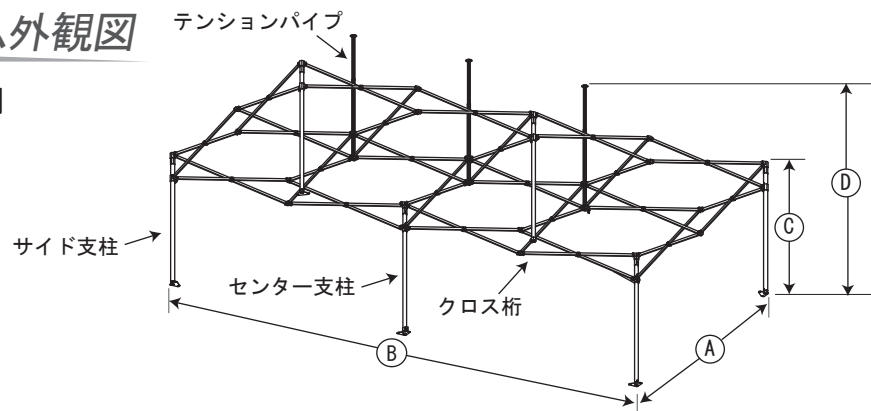


組立て説明書

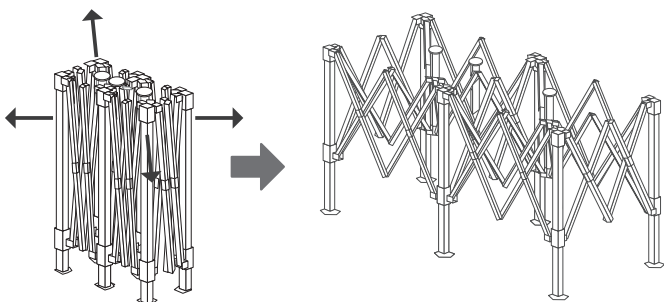
フレーム外観図

連棟用

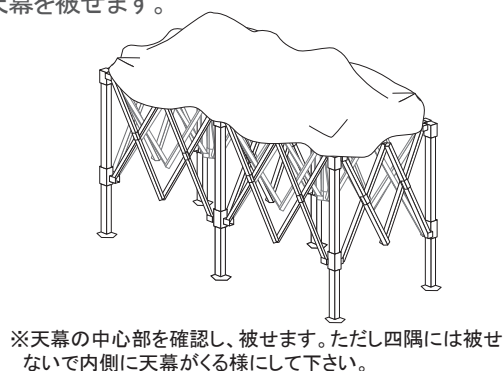


規格	広さ		奥行 A m	間口 B m	軒高 C m	棟高 D m	柱高さ調整	補助パイプ
	m ²	坪						
3.0M×6.0M	18	5.5	3.0	6.0	1.86~2.1	3.08	4段階	なし

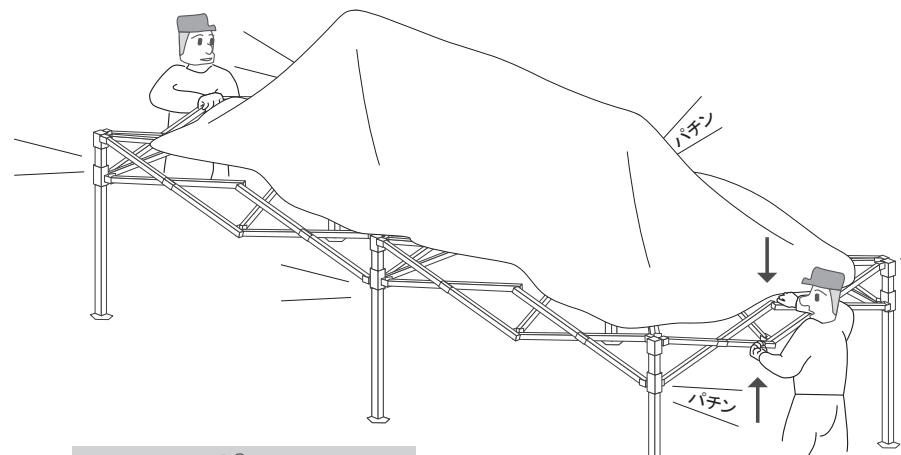
1 垂直に立ったフレームのサイド支柱を持ち、少し広げます。



2 天幕を被せます。



3 対面でクロスしたフレーム(クロス桁)の下側を持ち、上に持ち上げながら左右に広げていきます。



4 完全に開ききると支柱上部にロックがかかります。

支柱の固定(ピン式ロック)



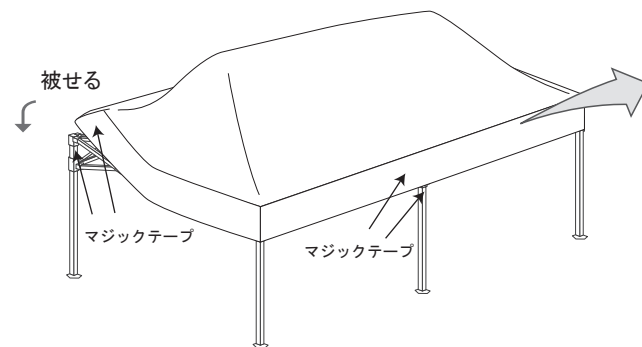
図1のポイント!

※クロス桁の下側を持ち上げる際に桁の上側を押さえると広げやすくなります。

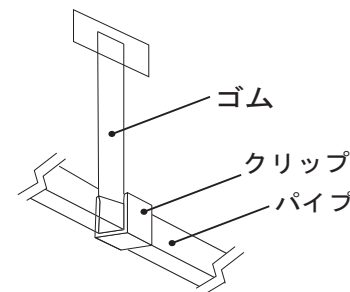
※図1

※全ての支柱にロックがされているか必ず確認してください。

5 天幕を引っ張って四隅にきちんとかけ、内側からクリップをクロス桁に引っ掛けます。
※各支柱と天幕四隅・センター部にマジックテープが付いていますので、張り合わせてください。

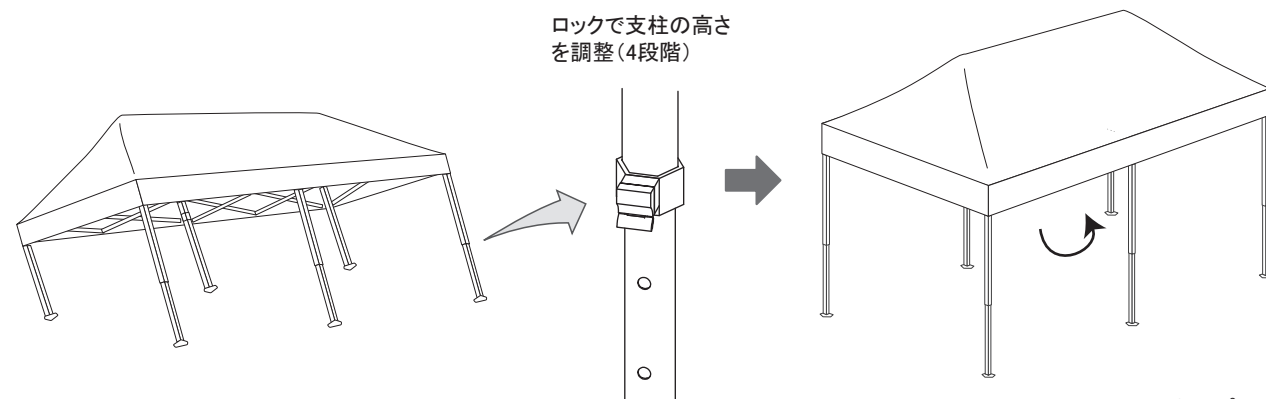


詳細 クロス桁の下側に引っ掛けます。



※撤去の際は、パイプからクリップを取り外してからフレームを折りたたんでください。

6 支柱を片側ずつ伸ばし高さを調整します。



注意 ご使用前に必ずお読みください

- ※立て上げた後は安全のためメーカー専用ウエイト、杭、ロープ等で安全対策をしてください。
- ※短期間でのご使用を目的とした仮設テントですので悪天候時でのご使用はお控えください。
- ※予期せぬ突風が吹く場合がありますので必ず風対策は万全の注意をしてください。

オプションについて(別売)

- ・専用ウォーターウエイト:Max10kg(水を入れて使用するタイプですので、持ち運びが簡単です。)
- ・キャリーバッグ(持ち運びに便利です。カンタンに持ち運びが出来るよう、下部にキャスターが付いています。)
- ・固定用ロープ&ペグ(ロープは天幕のフックに掛けるだけでカンタンにテントを固定することができます。)
- ・メンテナンスツール(六角レンチやドライバー等メンテナンスに使用する工具です。)