

15 min 組立の目安

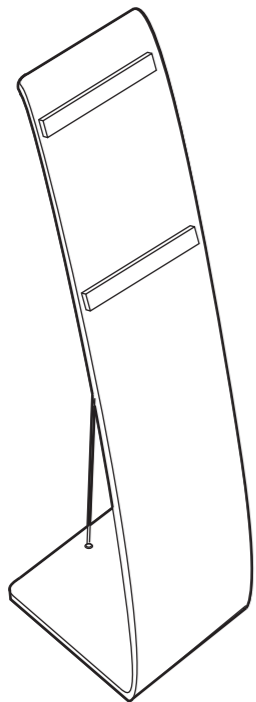
# インフォメーションボード 組立説明書

RFIB-001 (BK)

組立て方がわからない?  
お手入れに困ったら?

R.F.YAMAKAWA FAQ

検索

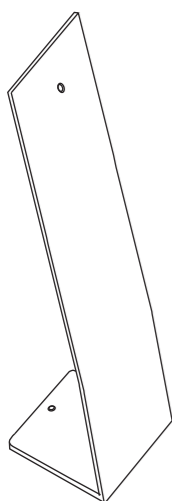


⚠ 組立上の注意

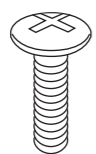
- 手を切らないよう軍手をして組み立ててください。
- 指を挟まぬよう気を付けてください。
- 作業をするときは柔らかい布を下に引いてください。
- ワイヤーがはずれないよう、ボルトの締め付けは十分に行ってください。
- ワイヤーの取付、製造誤差により高さが前後する可能性があります。
- 破損の原因になりますので、製品に横から無理な力を加えないでください。
- 電動工具は使用しないでください。破損の原因になります。

PARTS

① ② ③ ④ ⑤

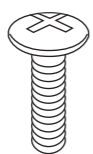


ボード  
×1



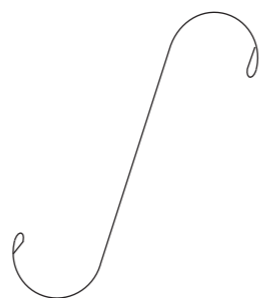
※Aに取付済

ねじ  
×1

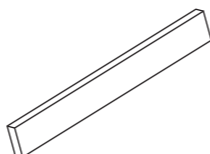


※Aに取付済

組立ねじ  
×1



ワイヤー  
×1



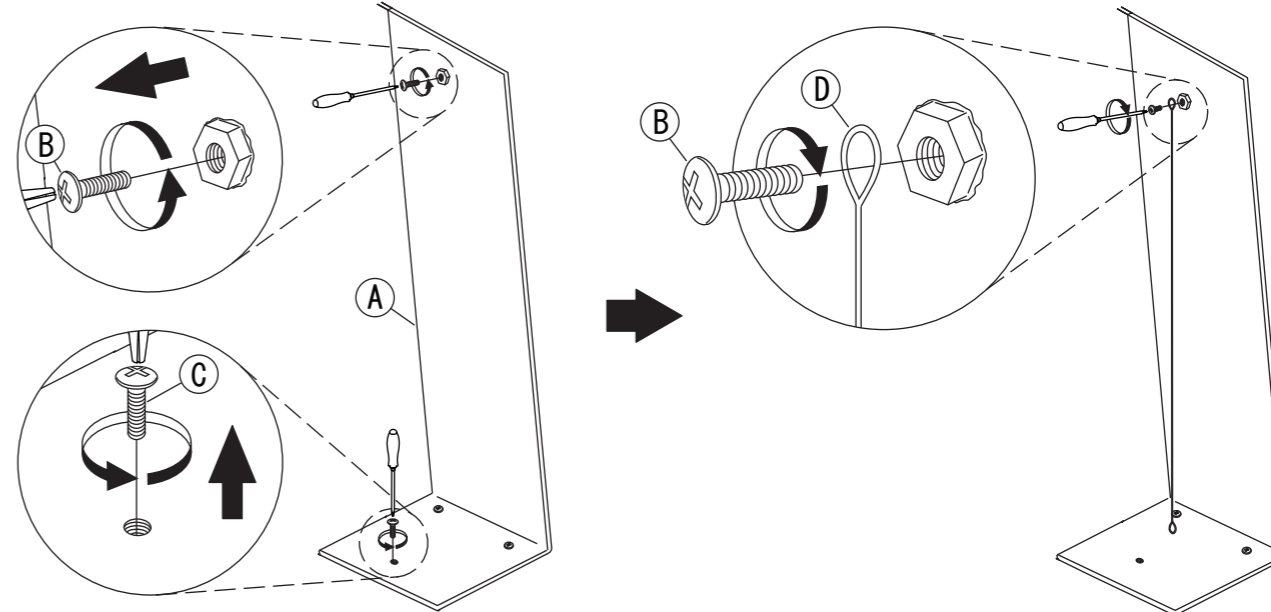
マグネット  
×2

※部品の個数を参照し、不足や不具合がないかをご確認ください。不足や不具合があった場合は配送いたします。電話にて部品横のアルファベットをお伝えください。

STEP1

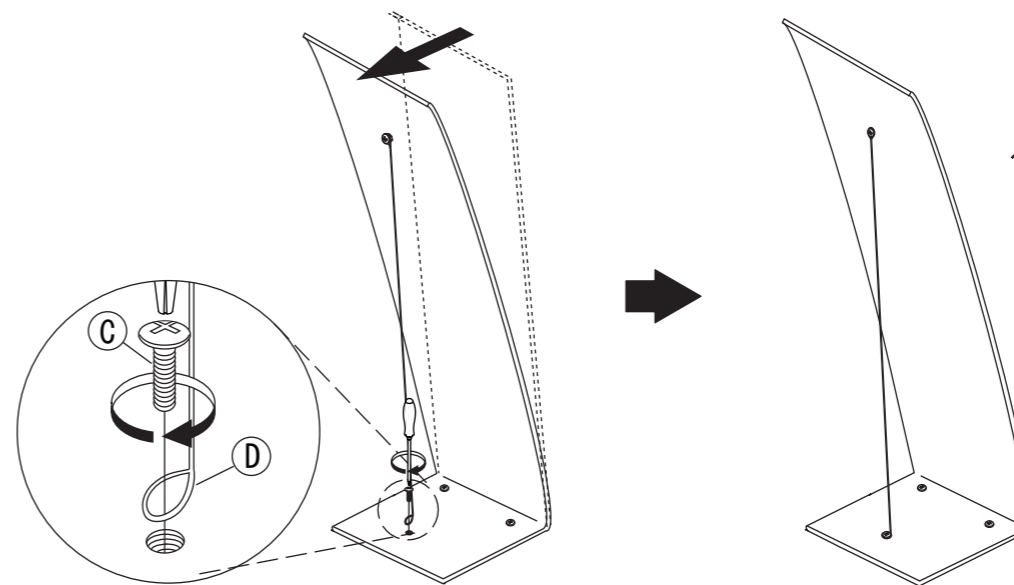
① ボードに取付済みの②ねじと③組立ねじを取り外してください。

②ねじで④ワイヤーを図のように止めてください。



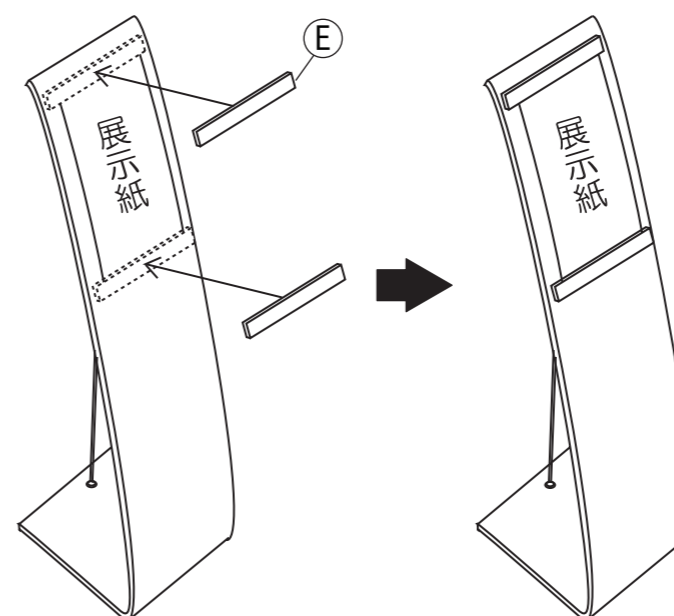
STEP2

① ボードの上部に手で後ろに力を加えて③組立ねじを固定してください。



• ワイヤーがはずれないよう、ボルトの締め付けは十分に行ってください。  
• ワイヤーの取付、製造誤差により高さが前後する可能性があります。

STEP3



⚠ 設置の際にご注意下さい。

本製品はクッション材(床面キズ防止のため)にゴムを使用しております。設置される床面の材質(特に塩ビシート)によっては、色の移行・汚染の可能性がありますので、床材の注意書きをご確認の上、ご使用をお願い致します。

# 取扱上の注意

ご使用前にこの取扱上の注意をお読みにになり正しくお使いください。  
またお読みにになった後は、大切に保管してください。

## 安全のために必ずお守りください

- 本商品は屋内用です。屋外でのご使用はできません。
- 積み重ねて保管しないでください。倒れてケガをすることがあります。
- 外周部に片寄って重いものを載せないでください。倒れてケガをすることがあります。
- 火気の側に近づけて設置しないでください。破損の原因となります。
- 耐荷重以上のものを載せないでください。破損の原因となります。
- 各部のねじ類が緩んだ状態で使用しないでください。破損や転倒することがあります。
- 異常を発見したらそのまま使用せず、販売元に相談してください。破損や倒れてケガをすることがあります。
- 商品に乗ったり腰をかけたたりしないでください。倒れてケガをすることがあります。
- 用途以外には絶対に使用しないでください。思わぬ事故が発生することがあります。
- 分解や改造をしないでください。破損やケガをすることがあります。
- 傾斜のない平らな場所へ設置してください。
- 物を載せたまま移動しないでください。破損やケガをすることがあります。
- 安全上、構造上の理由により仕様を予告なく変更する場合があります。
- 商品を移動させる際には、二人以上でゆっくり行ってください。段差などで破損する場合があります。
- この表示を無視して誤った取扱いをしますと、死亡又は重傷を負ったり、傷害または物的損害が発生する可能性があります。

組立て方がわからない?お手入れに困ったら?

R.F.YAMAKAWA FAQ

検索



## 使用上の注意

- ▲直射日光・暖房器具などの高熱を避けてください。変色・変形や「やけど」することがあります。
- ▲湿度の多いところに設置しないでください。腐食・変色・変形することがあります。
- ▲板面に硬いものを落としたり、ぶつけたりしないでください。破損する事があります。
- ▲加熱した鍋やヤカンなどを直接置かないでください。
- ▲屋外や水がかかるような場所でのご使用は避けてください。変色・変形することがあります。
- ▲水をこぼした場合は放置せずすみやかに拭き取ってください。

## お手入れ方法

- ◆汚れを落とす場合は、から拭きするか固く絞ったぬれぞうきんで拭いてください。
- ◆汚れがひどい場合は、薄めた中性洗剤で汚れを落とし、固く絞った濡れぞうきんで拭き、乾燥した布で水分を拭き取ってください。
- ◆シンナー、アルコール等の使用は避けてください。変色・変形や塗装が剥がれる場合があります。
- ◆ねじ類は必ず増し締めをしてください。

### < 品質表示 >

外形寸法 (mm)                      幅      奥行き      高さ  
RFIB-001 (BK)                      215      340      1170

### 材質

RFIB-001                      ステンレス、マグネット  
RFIB-001BK                      スチール、マグネット

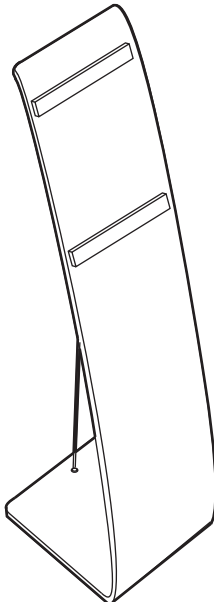
アール・エフ・ヤマカワ株式会社      ☎059-255-2024

# 商品チェック

当社製品をお買い上げいただき、誠にありがとうございます。  
安全に永くお使い頂くために、お客様ご自身での製品チェックにご協力をお願い致します。

## 完成図

※製品に問題があった場合は下図に問題箇所を記載し、お問い合わせください。



- チェック項目
- 本体に破損は見当たらないか
- ネジ、ボルトは緩んでいないか
- ネジ、ボルトのサイズは合っているか
- がたつき、傾きはないか
- 変色、変形はないか
- 完成図との相違は見当たらないか

品質向上にご協力いただきありがとうございます。安全にお使いいただくため、上記項目は定期的にご確認ください。

その他問題事項があった場合、枠内へのご記入をお願い致します。

ご協力いただきありがとうございました。

月曜日-金曜日(祝日を除く) AM9:00~PM5:00

アール・エフ・ヤマカワ株式会社 ☎059-255-2024

お客様相談室                      FAX 059-256-5333

申 込 番 号	
品 名	インフォメーションボード
商 品 番 号	
お 買 上 日	年 月 日
お 買 上 サイト 名	