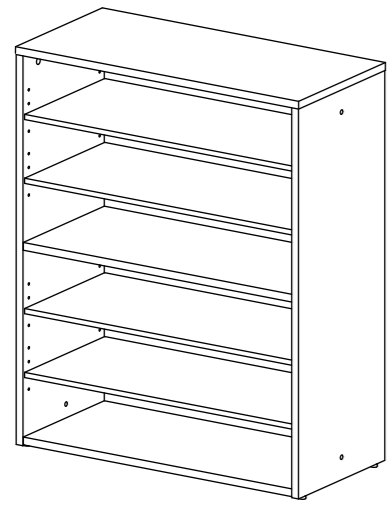


組立の目安
20分

モジュラーシューズラック ワイド 組立説明書

RFSR-7535WH (NA, DB)

組み立て方やお手入れに困ったら
アールエフヤマカワ お客様相談室



アジャスターを伸ばす 縮める
床に接地していないアジャスターを回して水平になるように調整し、がたつかないようにしてください。

腰掛けない 高温を避ける 電動ドライバーの使用厳禁 ねじを十分に締め付ける

プラスドライバー必要 2人以上で組立 布の上で組立

部材一覧 ※部品の個数を参照し、不足や不具合がないかをご確認ください。不足や不具合があった場合は配送いたします。電話にて部品名をお伝えください。

Ⓐ 右側板 × 1 <p>アジャスターが取付済</p>		Ⓑ 左側板 × 1 <p>アジャスターが取付済</p>		Ⓒ 固定棚板 × 1 	Ⓓ 底板 × 1 	Ⓔ 棚板 × 4
Ⓕ 天板 × 1 	Ⓖ 背板 × 1 	Ⓗ ジョイントシャフト × 12 <p>②ジョイントシャフトには下図の3種類(1)~(3)がございますが、全て互換性を有しており機能に違いはありません。</p>	Ⓘ 十字穴付きトラスタッピンねじ × 3 	Ⓝ 十字穴付きタッピンねじ × 6 	Ⓚ 背板止め × 6 	Ⓛ カムロックキャップ × 8
		Ⓜ 穴隠しキャップ × 4 	Ⓝ 十字穴付きJねじ × 2 	Ⓞ 十字穴付きJナット × 2 	Ⓟ 棚ダボ × 16 	

重要 ジョイントシャフトとカムロックの正しい締め付け方法

本商品には **ジョイントシャフト** と **カムロック** を使用して組み立てを行う工程がございます。以下の説明を最後までよくお読みのうえ、組み付けを行ってください。

1. ジョイントシャフトの取り付け

ジョイントシャフトを板面の埋め込み(鬼目)ナットに回し入れます。

商品に同梱されているジョイントシャフトの種類をご確認のうえ、下記に示す方法で取り付けを行ってください。

(1)

(2)

(3)

○ 適切な取り付け
ボルト部分のみが完全に隠れるように回し入れてください。

✕ 最後まで締まっていない
抜けや歪みの原因となります。

✕ 締めすぎ
ジョイントシャフトや埋め込みナットが破損する恐れがあります。

手で回し入れたあと、プラスドライバーを使用して90度ほど増し締めしてください。

90° 締めすぎに注意!

2. ジョイントシャフトの挿入

板面に取り付けられているカムロックに、ジョイントシャフトを差し込みます。

カムロックには+又は▲矢印もしくはその両方が刻印されています。

この印をジョイントシャフト側に向けて差し込んでください。

取り付ける板面を平行に持ち、垂直に真っ直ぐ差し込みます。

カムロック

ジョイントシャフト

○ 適切な差し込み

✕ 隙間が空いている
正常に固定できません。

3. ジョイントシャフトとカムロックの固定

プラスドライバーを使用し、カムロックを時計回りに回転させます。回し始めから90°~180°程度で、カムロックがジョイントシャフトとかみ合って固定されます。

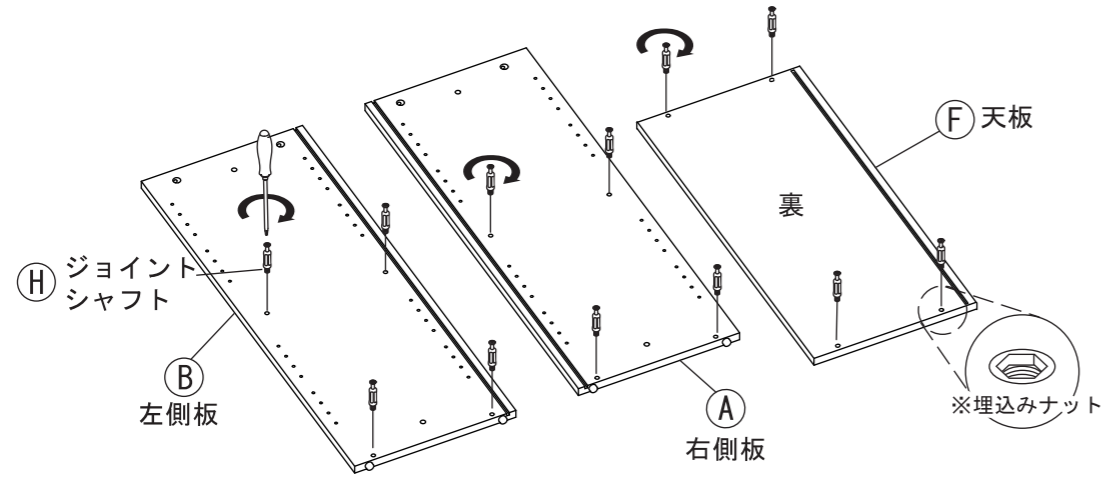
カムロック

90°~180°まで

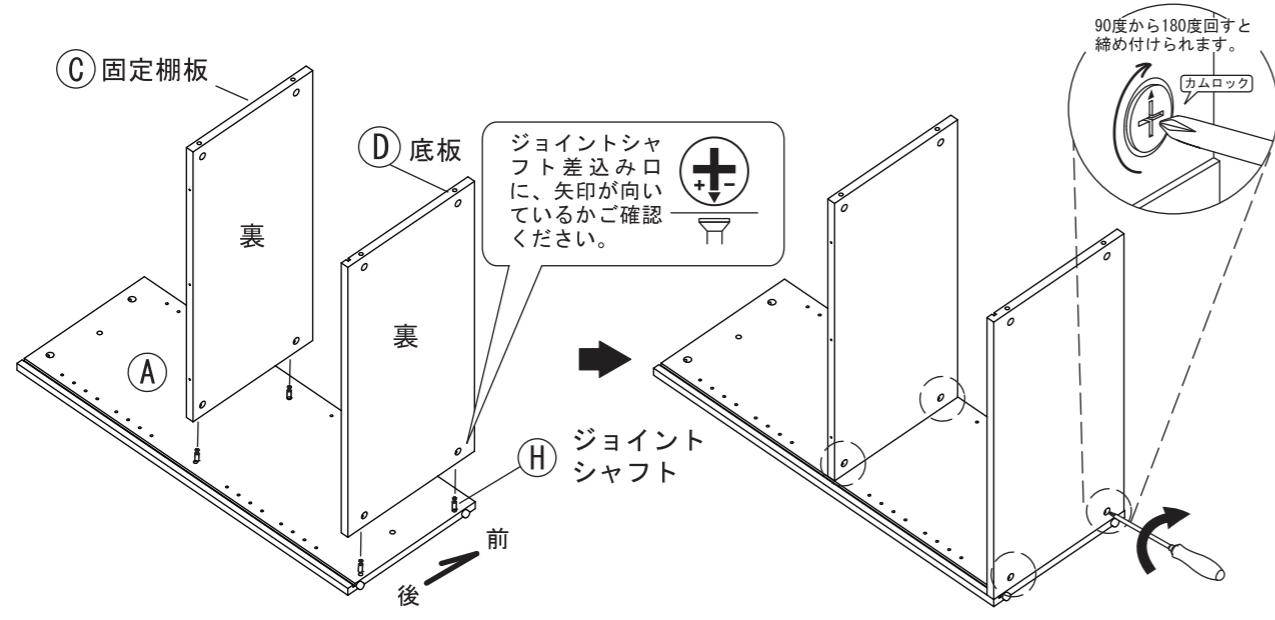
○ 正常な締結

✕ 締めすぎ
無理に回すと破損の原因となります

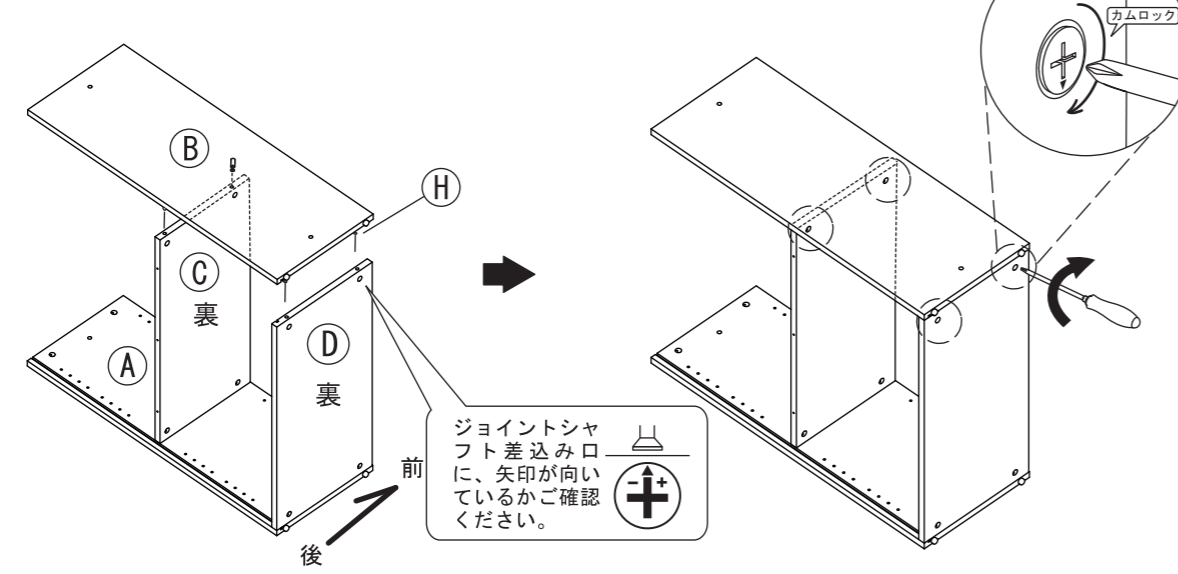
1 ① 右側板、② 左側板、③ 天板に ④ ジョイントシャフトを回し入れてください。
 ※ジョイントシャフト取り付け部分には、ナットが埋め込まれています。
 ■ ページ2の「ジョイントシャフトとカムロックの正しい締め付け方法」をご参照ください。



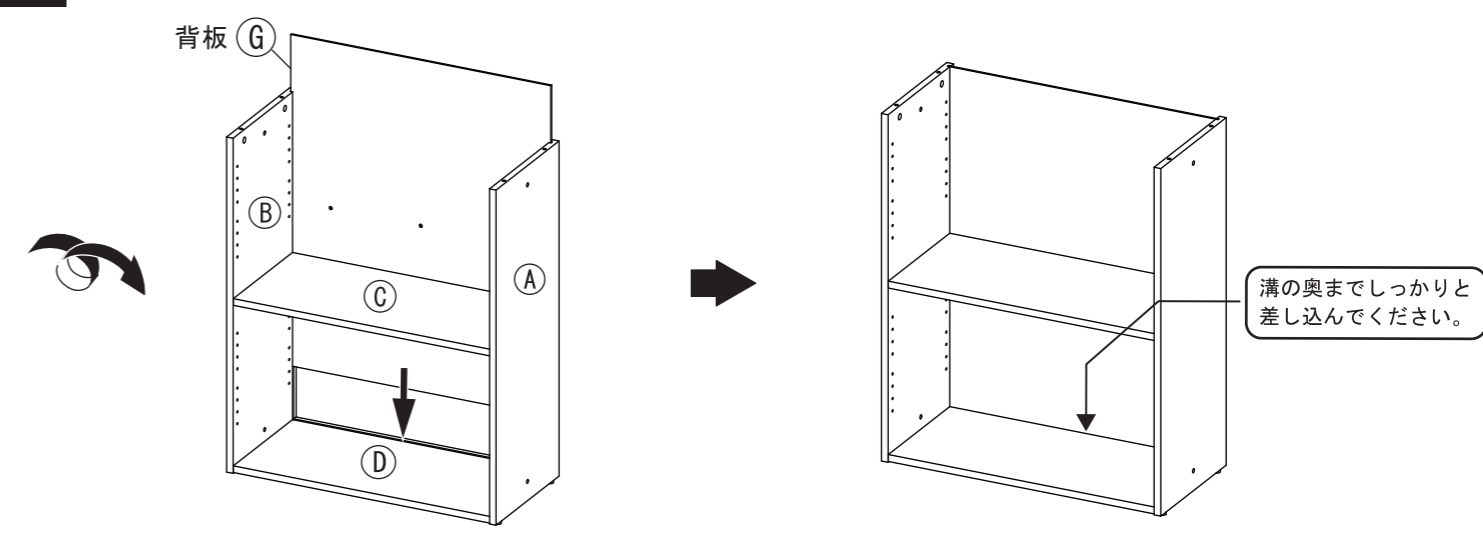
2 ① 右側板の ④ ジョイントシャフトを ⑤ 固定棚板と ⑥ 底板の横穴に差し込んでください。
 その後プラスドライバーで、⑤ 固定棚板と ⑥ 底板のカムロックを回して締め付けてください。
 ■ ページ2の「ジョイントシャフトとカムロックの正しい締め付け方法」をご参照ください。



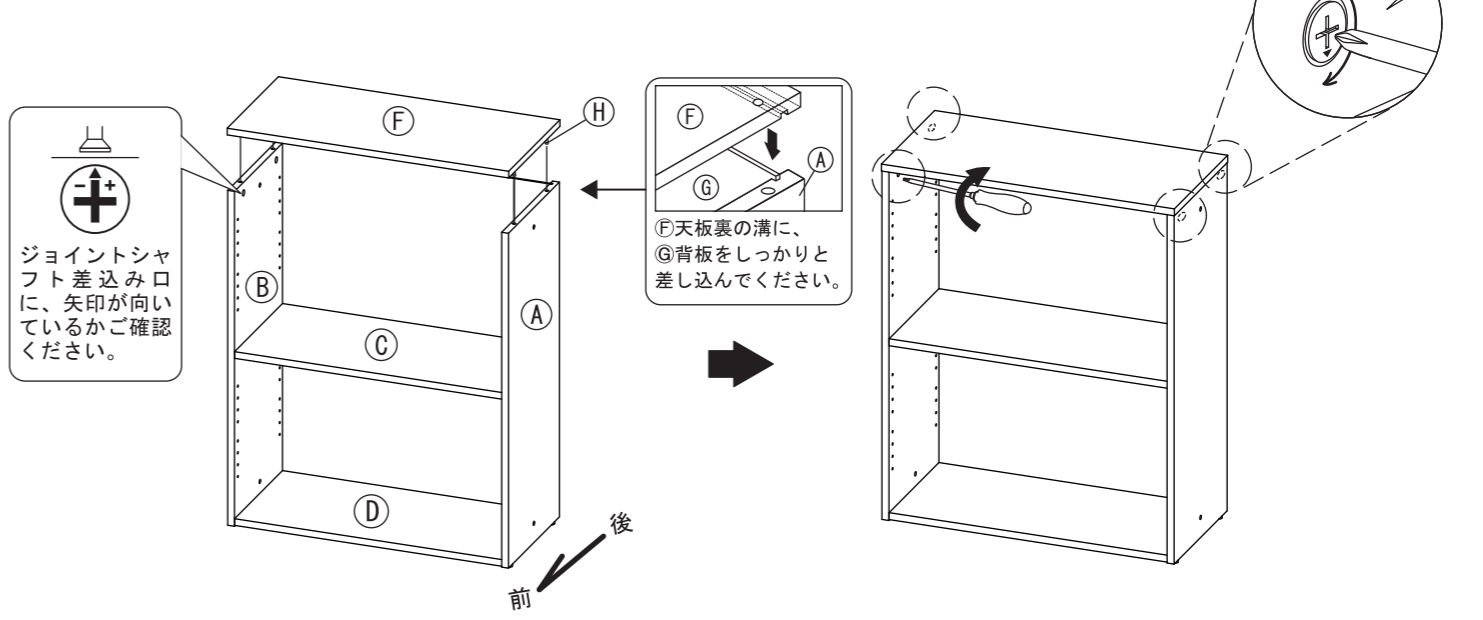
3 ② 左側板の ④ ジョイントシャフトを ⑤ 固定棚板と ⑥ 底板の横穴に差し込んでください。
 その後、⑤ 固定棚板と ⑥ 底板のカムロックを回して締め付けてください。
 ■ ページ2の「ジョイントシャフトとカムロックの正しい締め付け方法」をご参照ください。



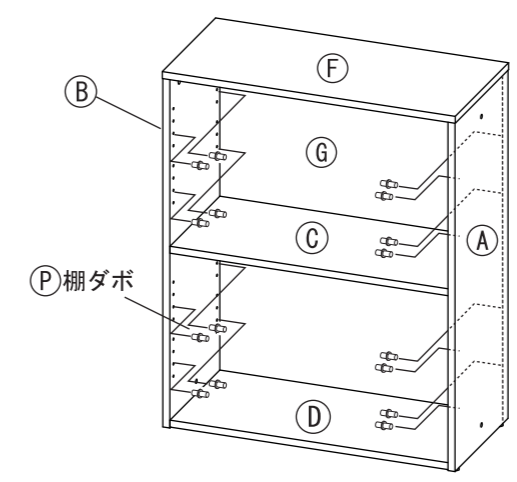
4 2人以上で慎重に起こし、① ② 左右側板の溝に沿って ⑦ 背板を差し込んでください。



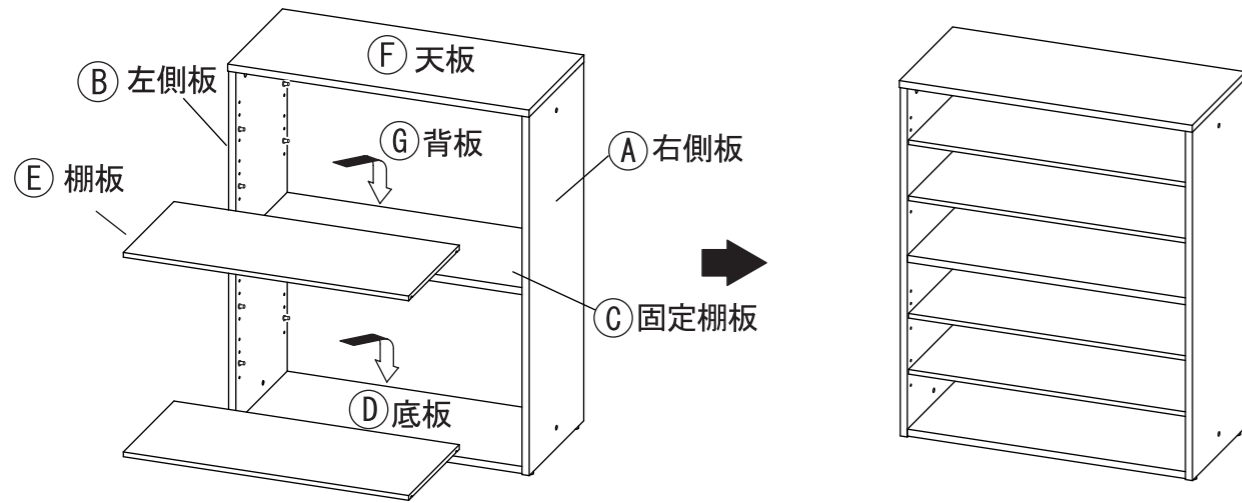
5 ③ 天板に取り付けた ④ ジョイントシャフトを ① ② 左右側板の横穴に差し込んでください。
 その後、① ② 左右側板のカムロックを締め付けてください。
 ■ ページ2の「ジョイントシャフトとカムロックの正しい締め付け方法」をご参照ください。



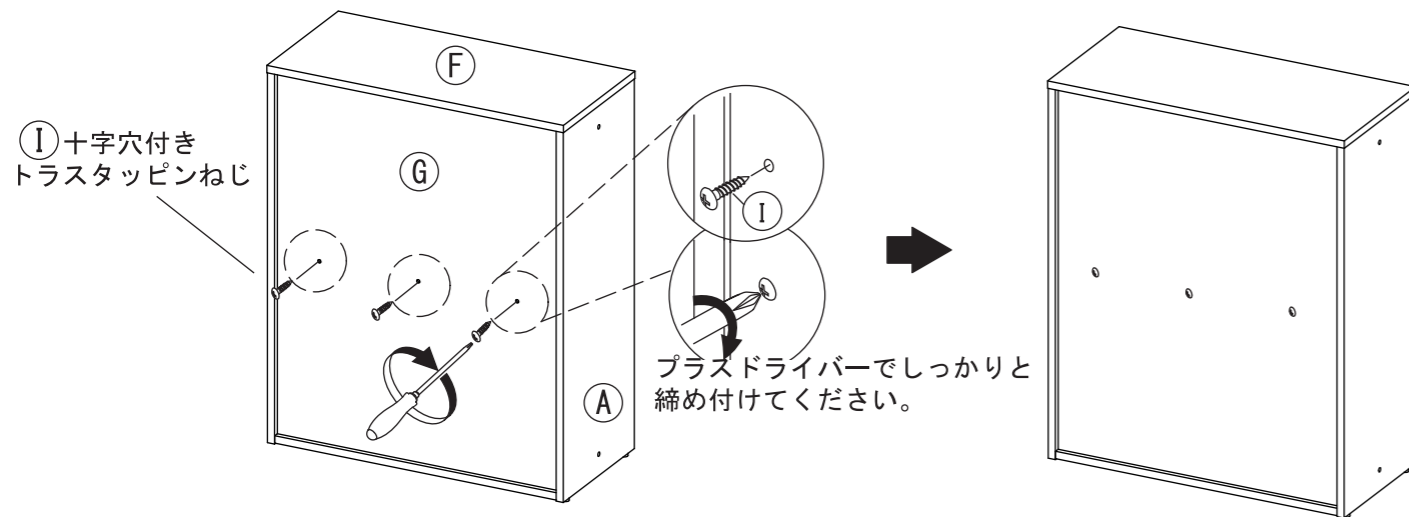
6 ① ② 左右側板のお好みの高さの穴に ⑧ 棚ダボを取り付けてください。



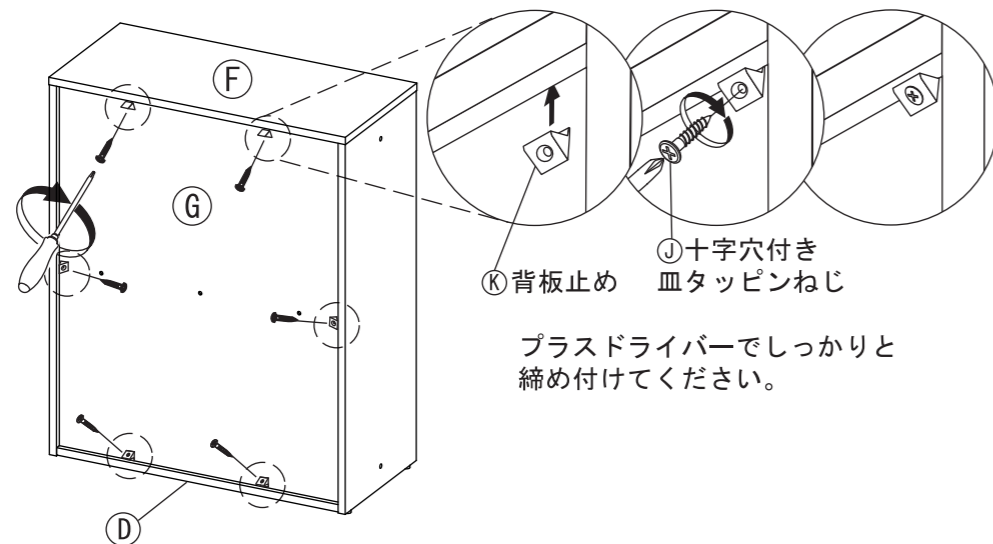
7 6で取り付けした ⑥ 棚ダボに、⑤ 棚板を取り付けてください。



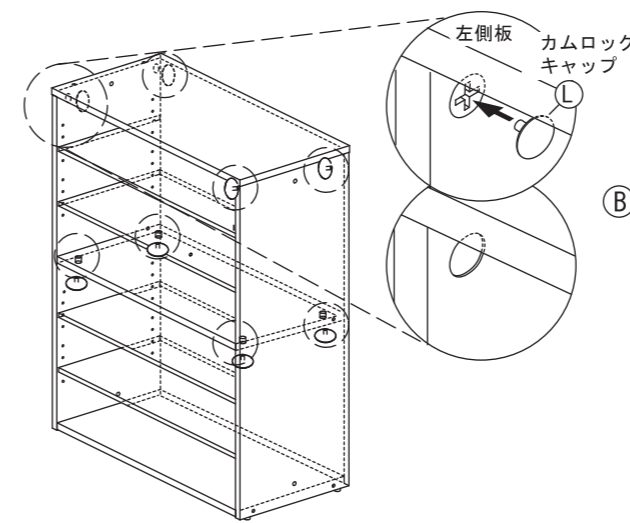
8 ⑥ 背板の穴に ⑬ 十字穴付きトラスタッピンねじを取り付けてください。



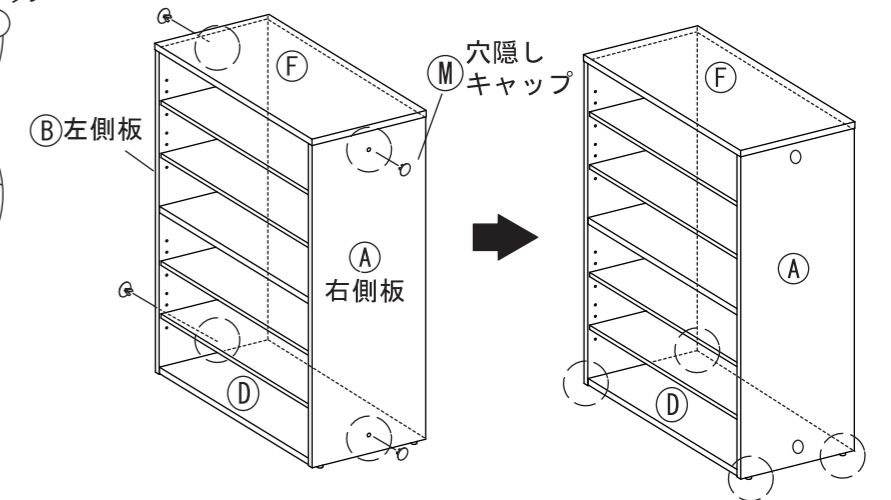
9 ⑮ 背板の上下に、⑯ 背板止めを取り付けてください。
⑮ 背板と ⑰ 天板・⑱ 底板の隙間に ⑯ 背板止めを差し込んでください。その後、⑲ 十字穴付き皿タッピンねじを使って固定してください。



10 本体内側のカムロックに、⑳ カムロックキャップを差し込んでください。



11 ㉓ ㉔ 左右側板、㉕ 底板、㉖ 天板の穴に ㉗ 穴隠しキャップを取り付けてください。
その後、本体の天板と床が水平になるようにアジャスターを調整し、がたつかないようにしてください。

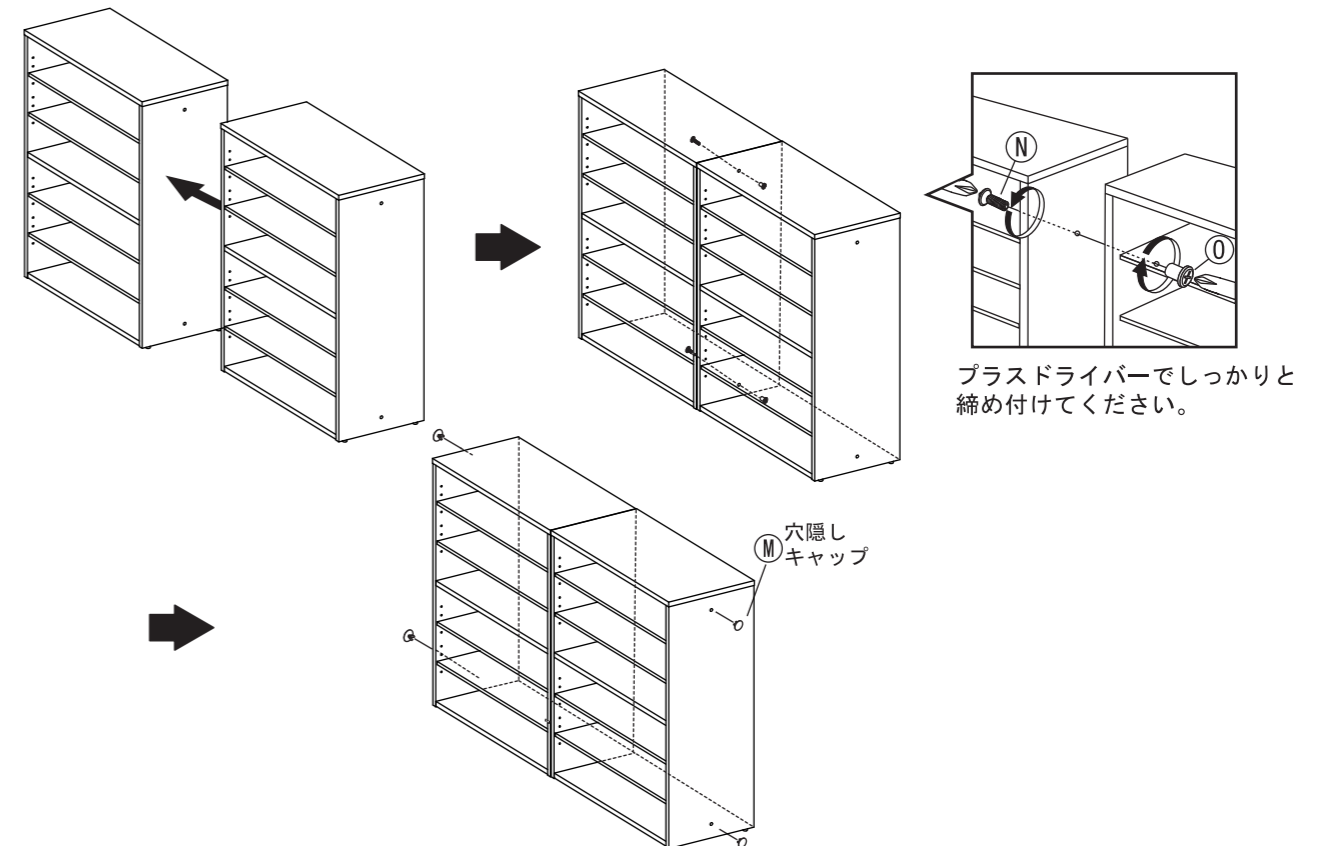


シューズラック 連結方法

連結用金具 1商品に1セットずつ同梱されています。

㉘ 穴隠しキャップ ×4	㉙ 十字穴付きJねじ ×2 (M6×30)	㉚ 十字穴付きJナット ×2 (M6×15)

シューズラックを並べ、㉙ 十字穴付きJねじと ㉚ 十字穴付きJナットで左右を連結させてください。
その後、㉘ 穴隠しキャップを差し込んでください。



取扱上の注意

ご使用前にこの取扱上の注意をお読みになり正しくお使いください。
またお読みになった後は、大切に保管してください。

安全のために必ずお守りください

- 積み重ねて保管しないでください。倒れてケガをすることがあります。
- 外周部に片寄って重いものを載せないでください。倒れてケガをすることがあります。
- 火気の側に近づけて設置しないでください。破損の原因となります。
- 耐荷重以上のものを載せないでください。破損の原因となります。
- 各部のねじ類が緩んだ状態で使用しないでください。破損や転倒することがあります。
- 異常を発見したらそのまま使用せず、販売元に相談してください。破損や倒れてケガをすることがあります。
- 商品に乗ったり腰をかけたりにしないでください。倒れてケガをすることがあります。
- 用途以外には絶対に使用しないでください。思わぬ事故が発生することがあります。
- 分解や改造をしないでください。破損やケガをすることがあります。
- 傾斜のない平らな場所へ設置してください。
- 物を載せたまま移動しないでください。破損やケガをすることがあります。
- 安全上、構造上の理由により仕様を予告なく変更する場合があります。
- この表示を無視して誤った取扱いをしますと、死亡又は重傷を負ったり、傷害または物的損害が発生する可能性があります。
- 商品を移動させる際には、二人以上でゆっくり行ってください。段差などで破損する場合があります。
- ご使用前にアジャスターを床に合わせて高さ調節してください。アジャスターの調整時は手や足を挟まないように気をつけてください。

使用上の注意

- ▲直射日光・暖房器具などの高熱を避けてください。変色・変形することがあります。
- ▲湿気の多いところに設置しないでください。腐食・変色・変形することがあります。
- ▲板面に硬いものを落としたり、ぶつけたりしないでください。破損する事があります。
- ▲加熱した鍋やヤカンなどを直接置かないでください。
- ▲屋外や水がかかるような場所でのご使用は避けてください。変色・変形することがあります。
- ▲水をこぼした場合は放置せずすみやかに拭き取ってください。

お手入れ方法

- ◆汚れを落とす場合は、から拭きするか固く絞った濡れぞうきんで拭いてください。
- ◆汚れがひどい場合は、薄めた中性洗剤で汚れを落とし、固く絞った濡れぞうきんで拭き、乾燥した布で水分を拭き取ってください。
- ◆シンナー、アルコール等の使用は避けてください。変色・変形の原因となり、塗装が剥がれる場合があります。
- ◆ねじ類は必ず増し締めをしてください。

組み立て方やお手入れに困ったら

アールエフヤマカワ お客様相談室

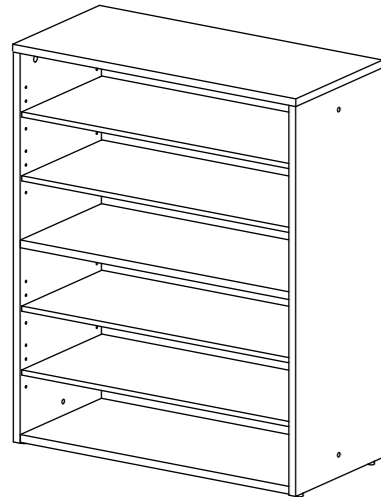


〈品質表示〉			
外形寸法 (mm)	幅	奥行き	高さ
RFSR-7535WH (NA, DB)	750	350	930
耐荷重			
棚板 1 枚当たり	約 10 kg (均等荷重)		
材質			
本体	合成樹脂化粧パーティクルボード (メラミン樹脂)		
アール・エフ・ヤマカワ株式会社 ☎0120-204-208			

商品チェック

当社製品をお買い上げいただき、誠にありがとうございます。
安全に永くお使い頂くために、お客様ご自身での製品チェックにご協力をお願い致します。

不良により返品や交換をご希望される場合は、問題箇所と
お客様情報をご記入の上 FAX 頂くか、お電話にて弊社
お客様相談室までお問い合わせください。



☑ チェック項目

品質向上にご協力いただきありがとうございます。安全にお使いいただくため、
下記項目は定期的にご確認ください。

- 本体に破損や変色・変形は見当たらないか**
…異常を発見した場合はお問い合わせください。
- カムロックは正常に締結しているか**
…別項「カムロックの正しい締め付け方法」をご参照ください。
- 天板・側板に隙間はないか**
…カムロックとジョイントシャフトが正常に締結されているかをご確認ください。
- 完成図との相違は見当たらないか**
…安全にお使い頂くため、取扱上の注意は必ずお守りください。

その他問題事項があった場合、枠内へのご記入をお願い致します。

ご協力いただきありがとうございました。

月曜日-金曜日(祝日を除く) AM9:00~PM5:00 アール・エフ・ヤマカワ株式会社 お客様相談室		☎0120-204-208 FAX 059-256-5333	
申 込 番 号			
品 名	モジュラーシューズラック ワイド		
商 品 番 号			
お 買 上 日	年 月 日		
お 買 上 サ イ ト 名			

ご 氏 名	
お電話番号	
F A X 番 号	