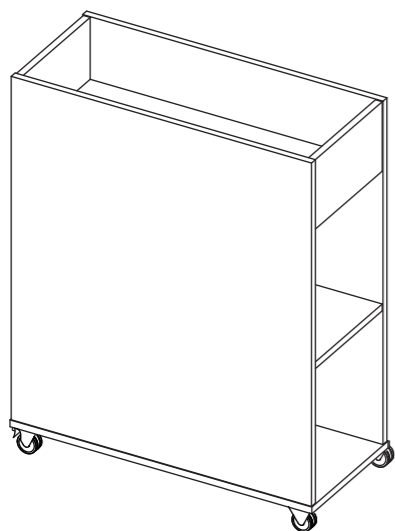


組立の目安
25分

プランターシェルフⅡ ストレージタイプ 組立説明書

RFPLS2-STNA-1, RFPLS2-STNA-2



組み立て方やお手入れに困ったら
アールエフヤマカワ お客様相談室

腰掛けない ▲ 高温を避ける ▲ 電動ドライバーの使用厳禁 ▲ ねじを十分に締め付ける

プラスドライバー必要 2人以上で組立 布の上で組立

◆この商品は2つに分けて梱包されています。
梱包1...RFPLS2-STNA-1
梱包2...RFPLS2-STNA-2

部材一覧 ※部品の個数を参照し、不足や不具合がないかをご確認ください。不足や不具合があった場合は配送いたします。電話にて部品名をお伝えください。

①前板 × 2 		②天板 × 1 		③棚板 × 1 	
④底板 × 1 		⑤側板 × 2 		⑥上仕切板 × 1 	
⑦下仕切板 × 1 		⑧固定キャスター × 2 		⑨自在キャスター × 2 	
⑩ジョイントシャフト × 28 <p>⑩ジョイントシャフトには下図の3種類(1)~(3)がございますが、全て互換性を有しており機能に違いはありません。</p>		⑪十字穴付きJねじ × 16 (M6×12) 		⑫カムロック × 4 	
⑬トレイ × 2 					

重要 ジョイントシャフトとカムロックの正しい締め付け方法

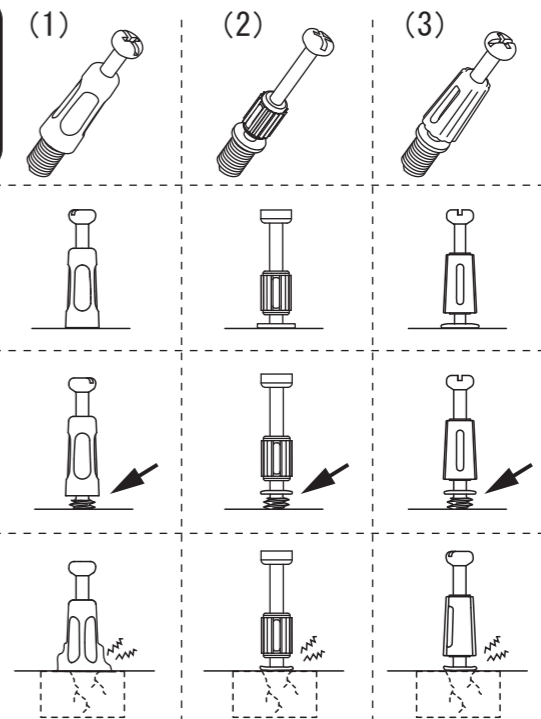
本商品には **ジョイントシャフト** と **カムロック** を使用して組み立てを行う工程がございます。以下の説明を最後までよくお読みのうえ、組み付けを行ってください。

1. ジョイントシャフトの取り付け

ジョイントシャフトを板面の埋め込み(鬼目)ナットに回し入れます。

商品に同梱されているジョイントシャフトの種類をご確認のうえ、下記に示す方法で取り付けを行ってください。

- 適切な取り付け**
ボルト部分のみが完全に隠れるように回し入れてください。
- ✕ 最後まで締まっていない**
抜けや歪みの原因となります。
- ✕ 締めすぎ**
ジョイントシャフトや埋め込みナットが破損する恐れがあります。



手で回し入れたあと、プラスドライバーを使用して90度ほど増し締めしてください。

埋め込みナット

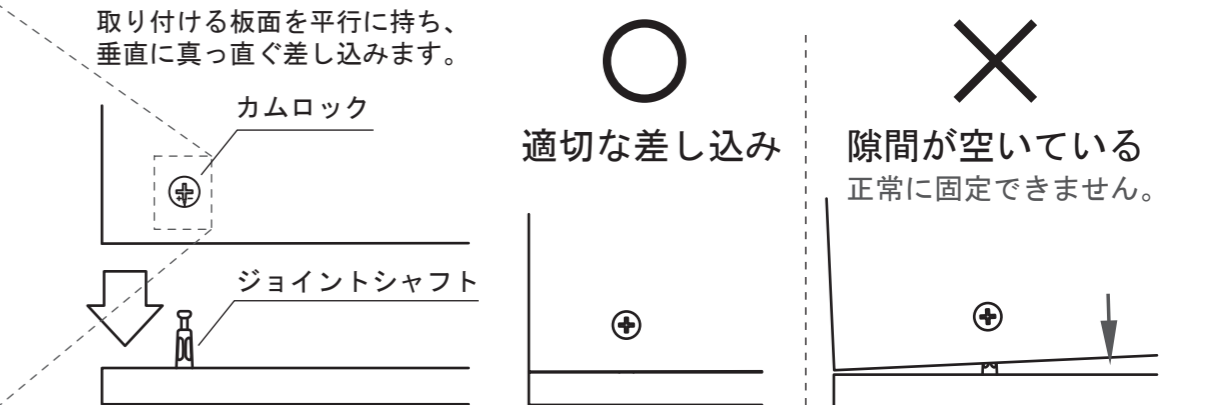
90° 締めすぎに注意!

2. ジョイントシャフトの挿入

板面に取り付けられているカムロックに、ジョイントシャフトを差し込みます。

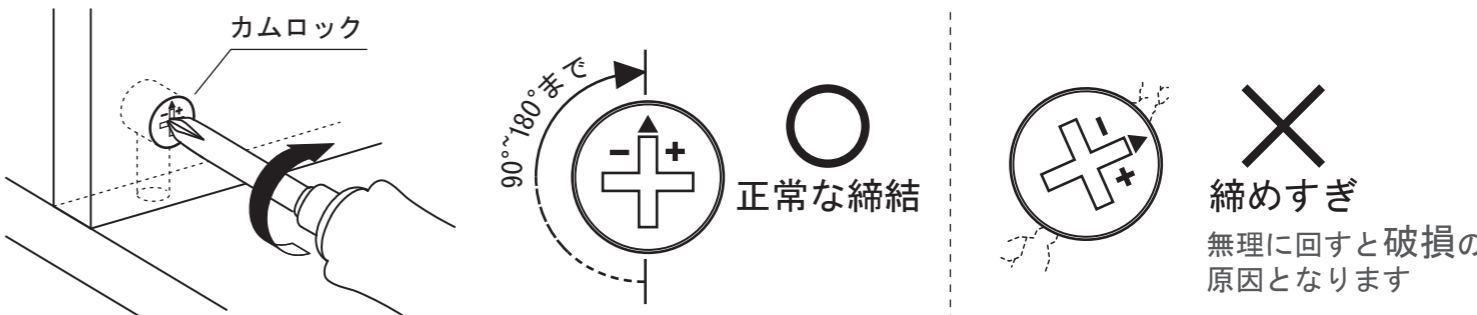
カムロックには+又は▲矢印もしくはその両方が刻印されています。

この印をジョイントシャフト側に向けて差し込んでください。

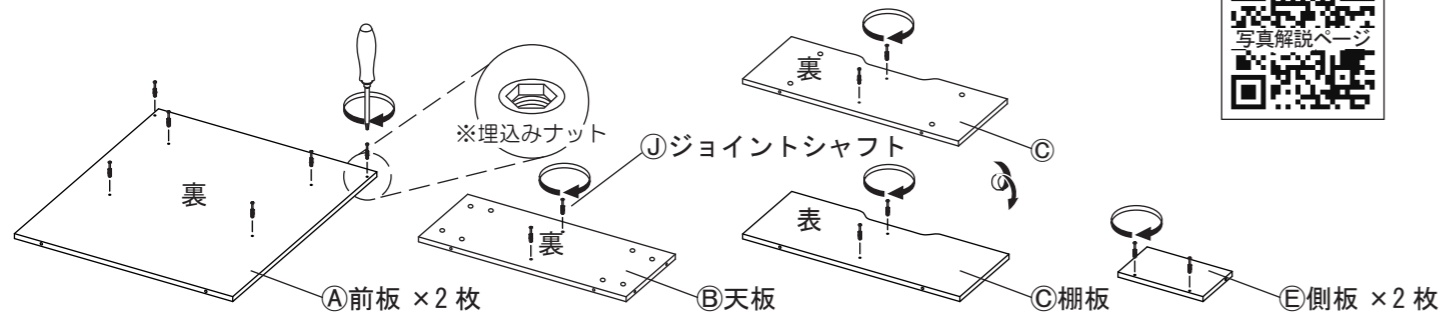


3. ジョイントシャフトとカムロックの固定

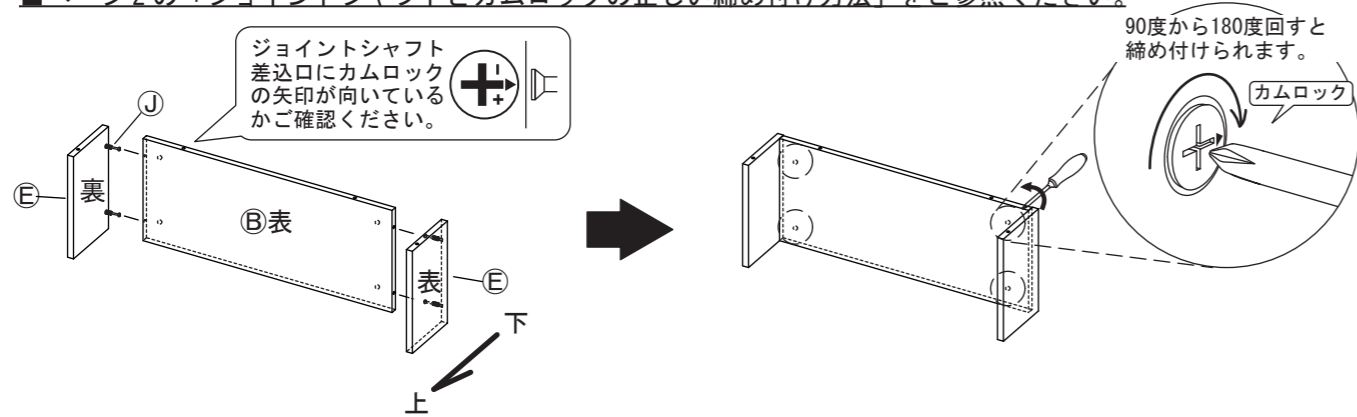
プラスドライバーを使用し、カムロックを時計回りに回転させます。回し始めから90°~180°程度で、カムロックがジョイントシャフトとかみ合って固定されます。



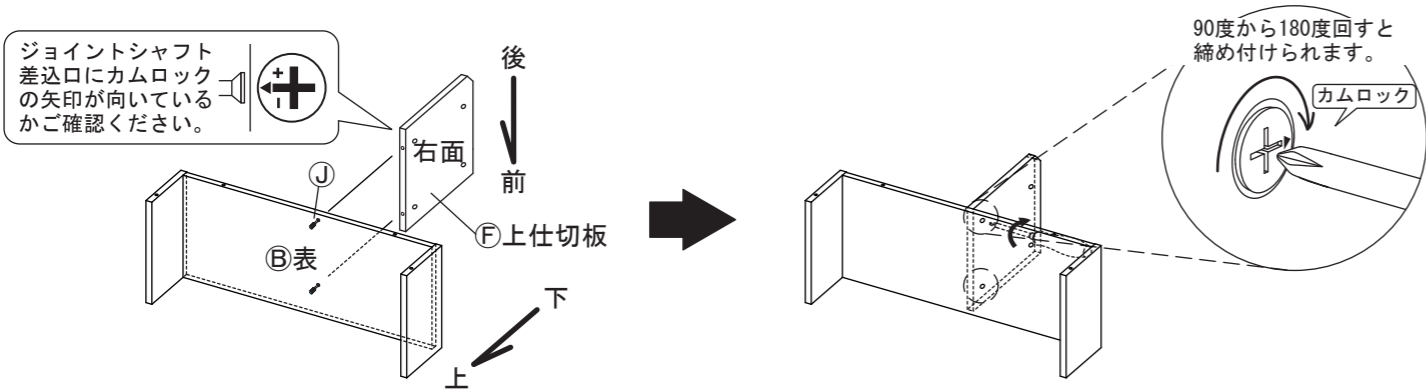
- 1 ①前板2枚、②天板、③棚板、④側板2枚に⑤ジョイントシャフトを回し入れます。
※ジョイントシャフト取り付け部分には、ナットが埋め込まれています。
■ページ2の「ジョイントシャフトとカムロックの正しい締め付け方法」をご参照ください。



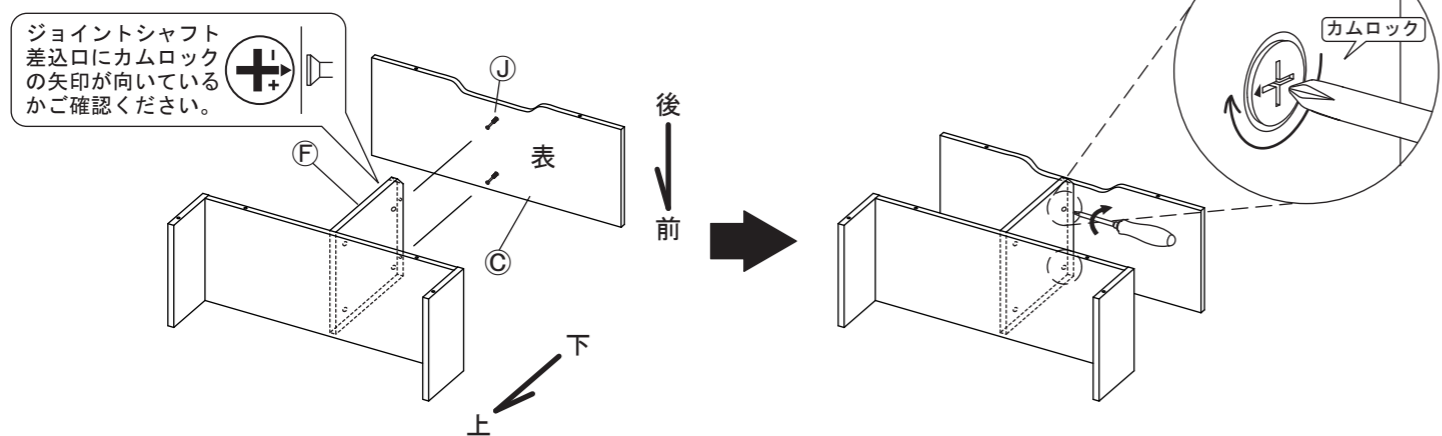
- 2 ④側板に取り付けた⑤ジョイントシャフトを、②天板の横穴に差し込みます。
その後、②天板のカムロックを回して締め付けてください。
■ページ2の「ジョイントシャフトとカムロックの正しい締め付け方法」をご参照ください。



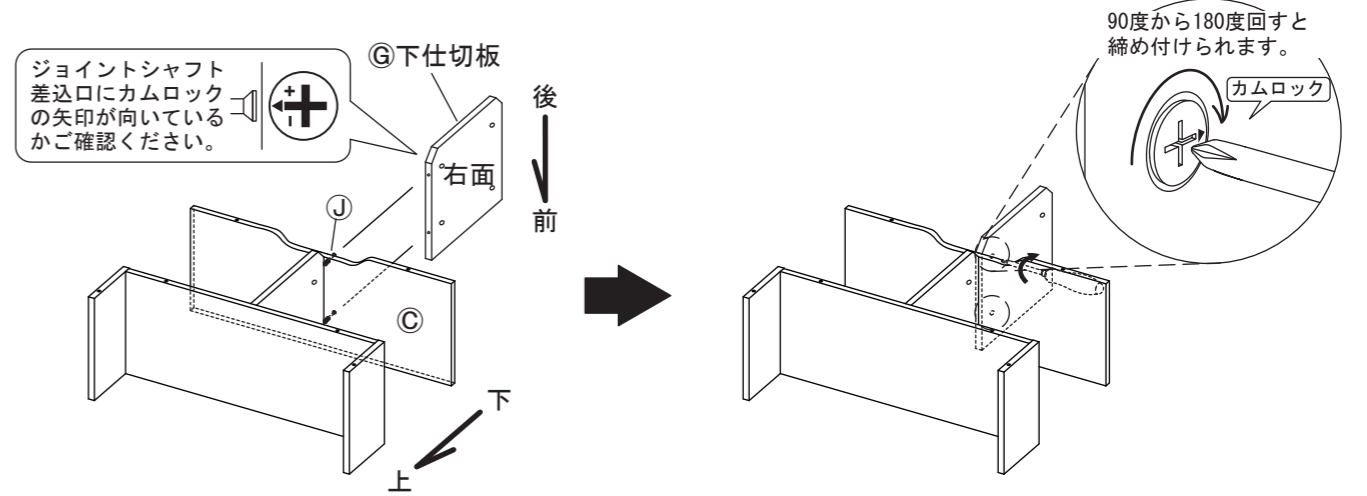
- 3 ②天板裏に取り付けた⑤ジョイントシャフトを、⑥上仕切板の横穴に差し込みます。
その後、⑥上仕切板のカムロックを回して締め付けてください。
■ページ2の「ジョイントシャフトとカムロックの正しい締め付け方法」をご参照ください。



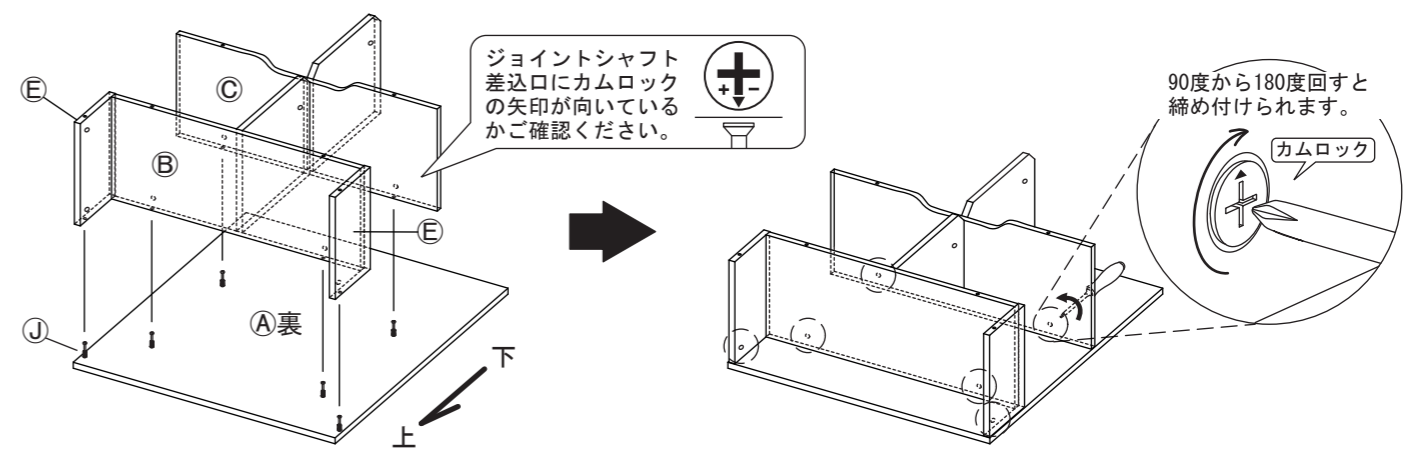
- 4 ③棚板に取り付けた⑤ジョイントシャフトを、⑥上仕切板の横穴に差し込みます。
その後、⑥上仕切板のカムロックを回して締め付けてください。
■ページ2の「ジョイントシャフトとカムロックの正しい締め付け方法」をご参照ください。



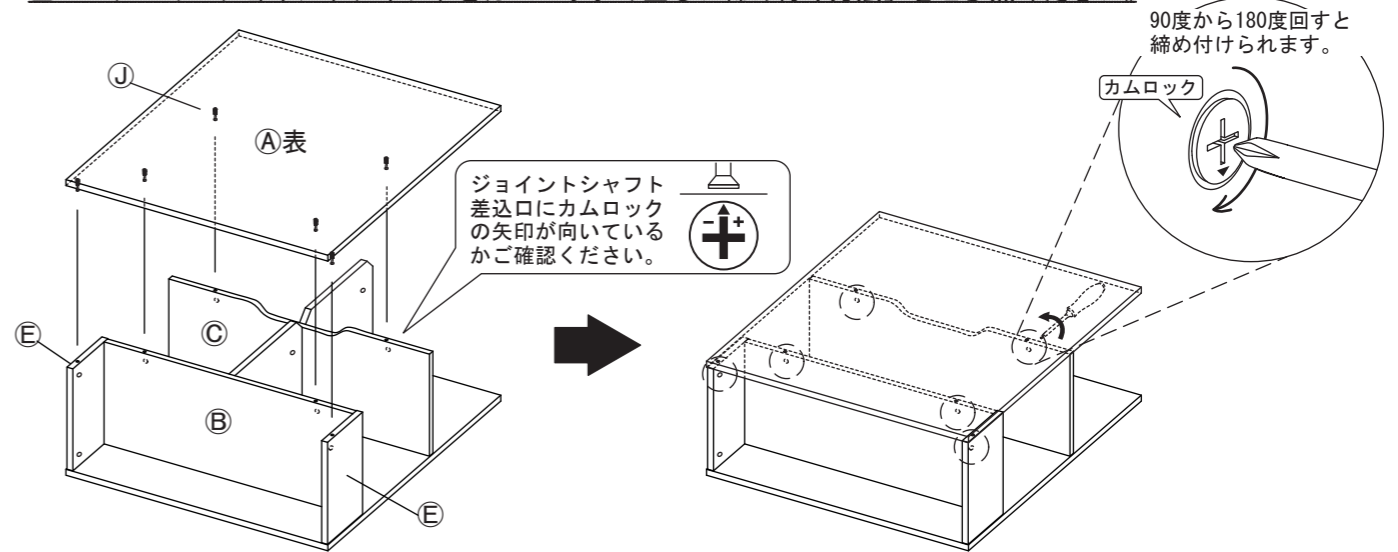
- 5 ③棚板の裏面に取り付けた⑤ジョイントシャフトを、⑦下仕切板の横穴に差し込みます。
その後、⑦下仕切板のカムロックを回して締め付けてください。
■ページ2の「ジョイントシャフトとカムロックの正しい締め付け方法」をご参照ください。



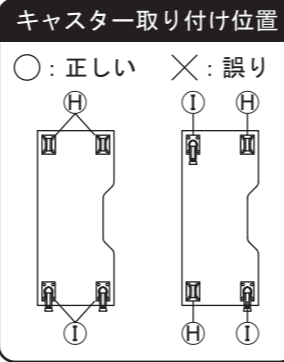
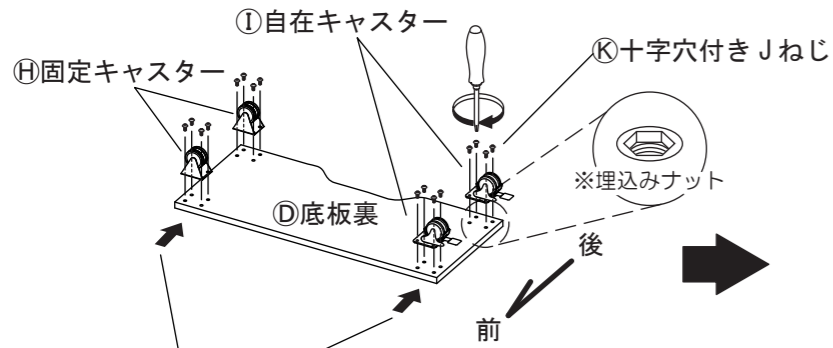
- 6 ①前板に取り付けた⑤ジョイントシャフトを、⑤で組み付けた②天板、③棚板、④側板の横穴に差し込みます。
必ず2人以上で持ち上げて慎重に組みつけてください。
その後、②天板、③棚板、④側板のカムロックを回して締め付けてください。
■ページ2の「ジョイントシャフトとカムロックの正しい締め付け方法」をご参照ください。



- 7 ①前板に取り付けた⑤ジョイントシャフトを、⑥で組み付けた②天板、③棚板、④側板の横穴に差し込みます。
必ず2人以上で慎重に持ち上げて組みつけてください。
その後、②天板、③棚板、④側板のカムロックを回して締め付けてください。
■ページ2の「ジョイントシャフトとカムロックの正しい締め付け方法」をご参照ください。

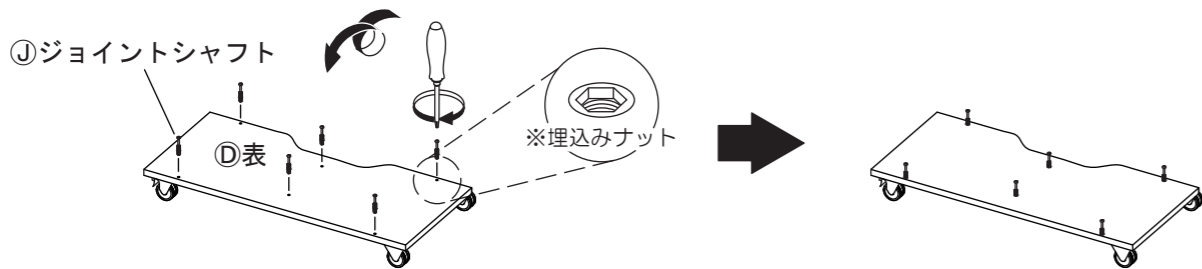


8 ⑧底板裏面に⑨固定キャスターと⑩自在キャスターを取り付けます。
下図のように⑪十字穴付きJねじを使い、ドライバーでしっかりと締め付けてください。
※各種キャスター取り付け部分には、ナットが埋め込まれています。

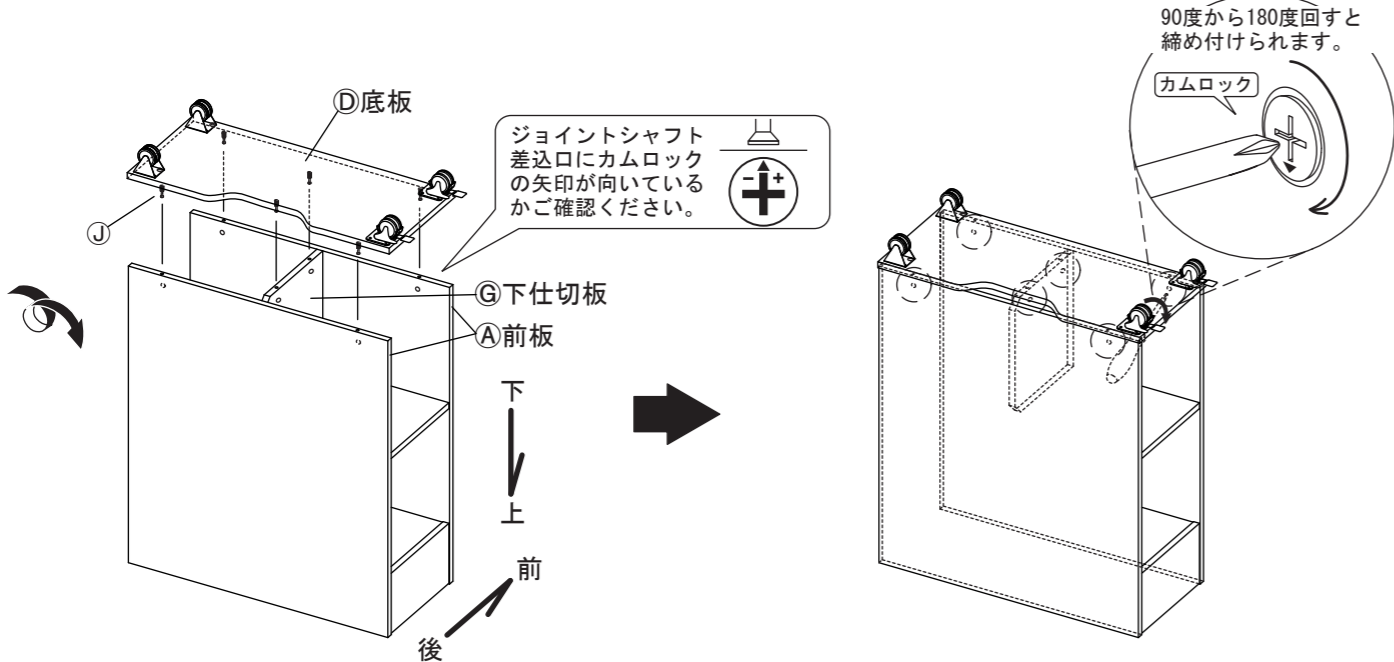


必ず同じ種類のキャスターを並べて取り付けてください。

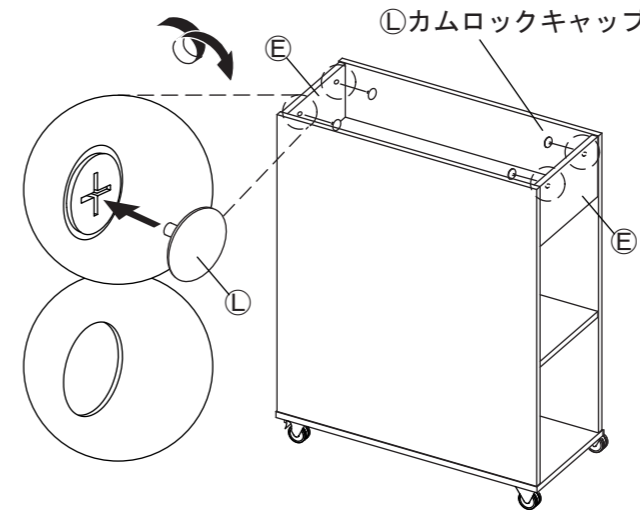
9 ⑧で組み立てた⑧底板を表に戻します。
その後、⑧底板表面に⑫ジョイントシャフトを回し入れます。
※ジョイントシャフト取り付け部分には、ナットが埋め込まれています。
■ページ2の「ジョイントシャフトとカムロックの正しい締め付け方法」をご参照ください。



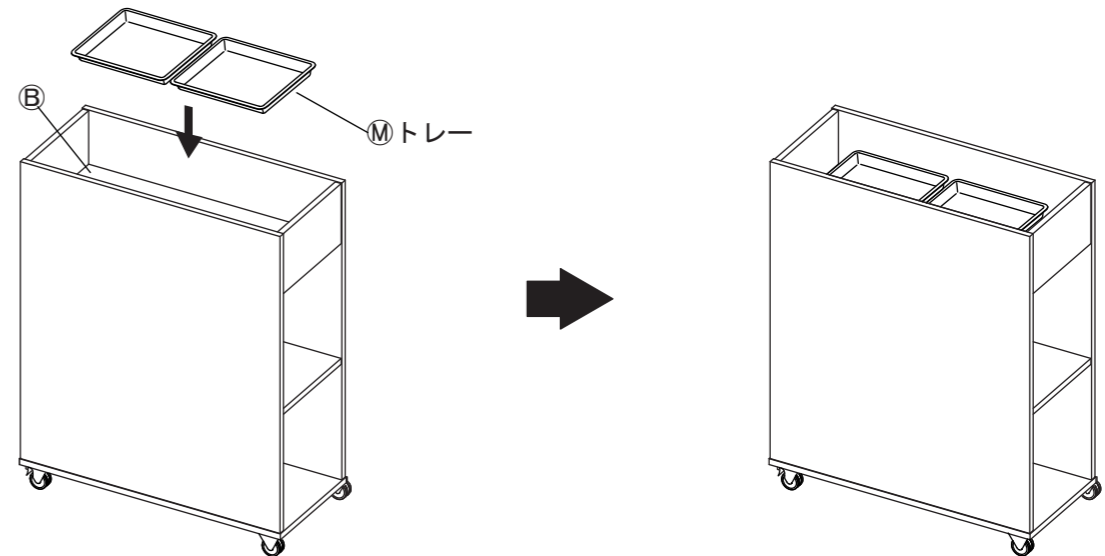
10 ⑦で組み付けた本体を、下図のように2人以上で慎重に上下逆さに立てます。
⑧底板に取り付けた⑫ジョイントシャフトを⑬前板、⑭下仕切板の横穴に差し込みます。
その後、⑬前板、⑭下仕切板のカムロックを回して締め付けてください。
■ページ2の「ジョイントシャフトとカムロックの正しい締め付け方法」をご参照ください。



11 2人以上で慎重に起こし、⑮側板のカムロックに⑯カムロックキャップを取り付けます。

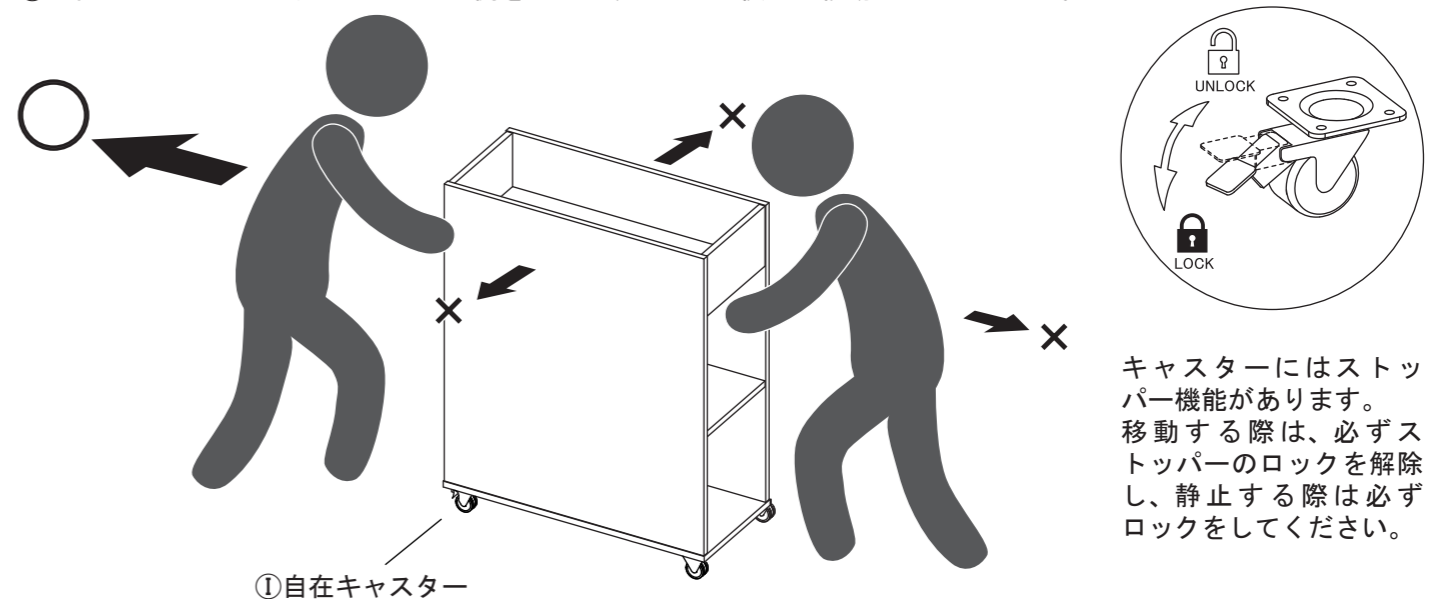


12 商品本体は防水ではありません。
生花を設置する場合は、必ず⑱トレーを⑲天板に置いてからご使用ください。



⚠ 注意 危険ですので、必ずお守り下さい。

■プランターシェルフの移動時
プランターシェルフを移動する際は、必ず⑩自在キャスターのロックを解除し、
⑩自在キャスターが取り付けられた側を引くように2人で慎重に移動させてください。



キャスターにはストッパー機能があります。
移動する際は、必ずストッパーのロックを解除し、静止する際は必ずロックをしてください。



取扱上の注意

ご使用前にこの取扱上の注意をお読みにになり正しくお使いください。
またお読みにになった後は、大切に保管してください。

安全のために必ずお守りください

- 積み重ねて保管しないでください。倒れてケガをすることがあります。
- 外周部に片寄って重いものを載せないでください。倒れてケガをすることがあります。
- 火気の側に近づけて設置しないでください。破損の原因となります。
- 耐荷重以上のものを載せないでください。破損の原因となります。
- 各部のねじ類が緩んだ状態で使用しないでください。破損や転倒することがあります。
- 異常を発見したらそのまま使用せず、販売元に相談してください。破損や倒れてケガをすることがあります。
- 商品に乗ったり腰をかけたたりしないでください。倒れてケガをすることがあります。
- 用途以外には絶対に使用しないでください。思わぬ事故が発生することがあります。
- 分解や改造をしないでください。破損やケガをすることがあります。
- 傾斜のない平らな場所へ設置してください。
- 物を載せたまま移動しないでください。破損やケガをすることがあります。
- 安全上、構造上の理由により仕様を予告なく変更する場合があります。
- この表示を無視して誤った取扱いをしますと、死亡又は重傷を負ったり、傷害または物的損害が発生する可能性があります。
- 商品を移動させる際には、二人以上で長手方向にゆっくり動かしてください。段差などで転倒し破損する場合があります。
- 可動部に指を挟まないように気をつけてください。

使用上の注意

- ▲直射日光・暖房器具などの高熱を避けてください。変色・変形することがあります。
- ▲湿気の多いところに設置しないでください。腐食・変色・変形することがあります。
- ▲板面に硬いものを落としたり、ぶつけたりしないでください。破損する事があります。
- ▲加熱した鍋やヤカンなどを直接置かないでください。
- ▲屋外や水がかかるとな場所でのご使用は避けてください。変色・変形することがあります。
- ▲水をこぼした場合は放置せずにすみやかに拭き取ってください。
- ▲キャスターにはロック機能がついています。移動の際は必ずロックを解除してください。
- ▲子どもに操作移動をさせないでください。破損やケガをすることがあります。

お手入れ方法

- ◆汚れを落とす場合は、から拭きするか固く絞った濡れぞうきんで拭いてください。
- ◆汚れがひどい場合は、薄めた中性洗剤で汚れを落とし、固く絞った濡れぞうきんで拭き、乾燥した布で水分を拭き取ってください。
- ◆シンナー、アルコール等の使用は避けてください。変色・変形や塗装が剥がれる場合があります。

組み立て方やお手入れに困ったら

アールエフヤマカワ お客様相談室



＜品質表示＞

外形寸法 (mm)	幅	奥行き	高さ
RFPLS2-STNA-1 (2)	800	350	1000
耐荷重	約 6kg (均等荷重)		
天板	約 4kg (均等荷重)		
棚 1 段あたり			
材質	合成樹脂化粧パーティクルボード (メラミン樹脂)		
本体	PP		
トレー	PVC、金属 (鋼)		
キャスター			

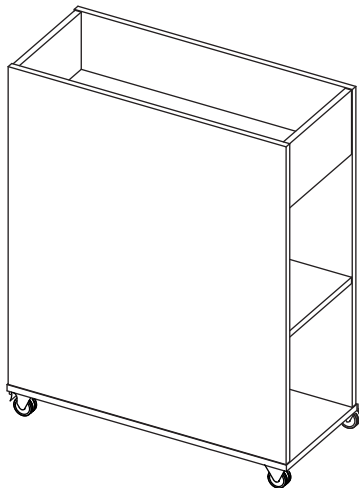
アール・エフ・ヤマカワ株式会社 ☎0120-204-208



商品チェック

当社製品をお買い上げいただき、誠にありがとうございます。
安全に永くお使い頂くために、お客様ご自身での製品チェックにご協力をお願い致します。

不良により返品や交換をご希望される場合は、問題箇所とお客様情報をご記入の上 FAX 頂くか、お電話にて弊社お客様相談室までお問い合わせください。



☑ チェック項目

品質向上にご協力いただきありがとうございます。安全にお使いいただくため、下記項目は定期的にご確認ください。

- 本体に破損や変色・変形は見当たらないか
…異常を発見した場合はお問い合わせください。
- カムロックは正常に締結しているか
…別項「カムロックの正しい締め付け方法」をご参照ください。
- 側板・前板・底板に隙間はないか
…カムロックとジョイントシャフトが正常に締結されているかをご確認ください。
- 完成図との相違は見当たらないか
…安全にお使い頂くため、取扱上の注意は必ずお守りください。

その他問題事項があった場合、枠内へのご記入をお願い致します。

ご協力いただきありがとうございました。

ご氏名	
お電話番号	
FAX番号	

月曜日-金曜日(祝日を除く)

AM9:00~PM5:00
アール・エフ・ヤマカワ株式会社
お客様相談室

☎0120-204-208
FAX 059-256-5333

申込番号	
品名	プランターシェルフⅡ ストレージタイプ
商品番号	
お買上日	年 月 日
お買上サイト名	