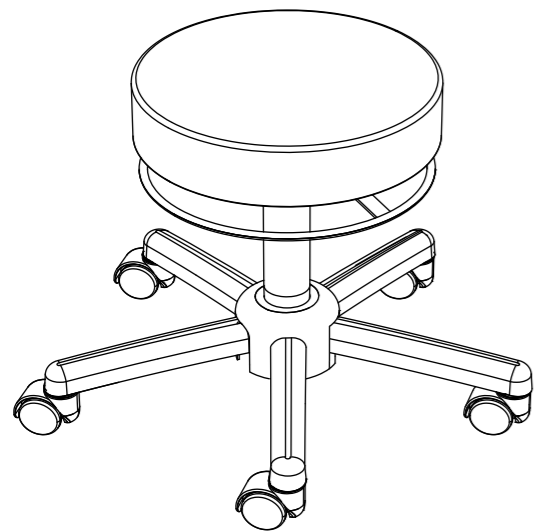


組立の目安 15分 ラウンドキャスターズツール ブラック クローム脚 組立説明書 RFRCS-FPBKCL



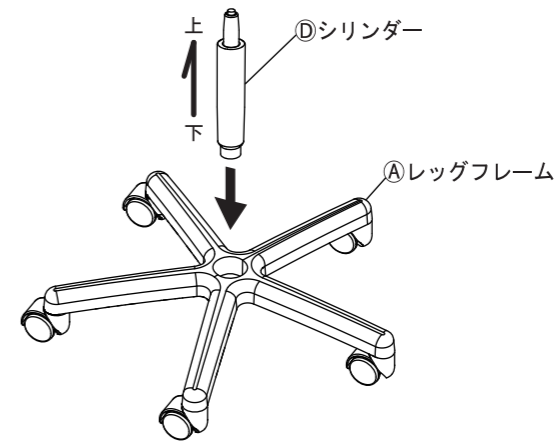
組み立て方やお手入れに困ったら
アールエフヤマカワ お客様相談室



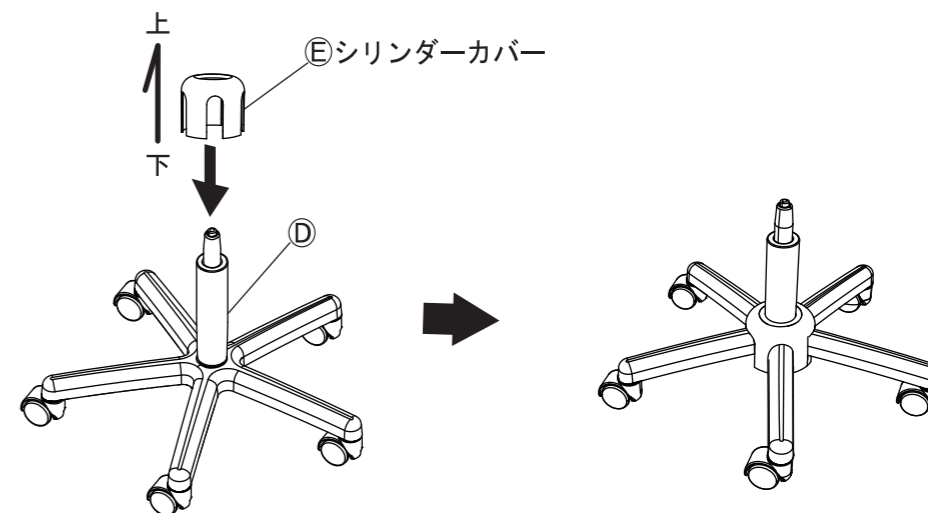
部材一覧 ※部品の個数を参照し、不足や不具合がないかをご確認ください。不足や不具合があった場合は配送いたします。電話にて部品名をお伝えください。

①レッグフレーム ×1	②座面 ×1	③座金 ×1
④シリンダー ×1	⑤シリンダーカバー ×1	⑥十字穴付きトラスねじ ×4
		<p>(M6 × 20)</p>

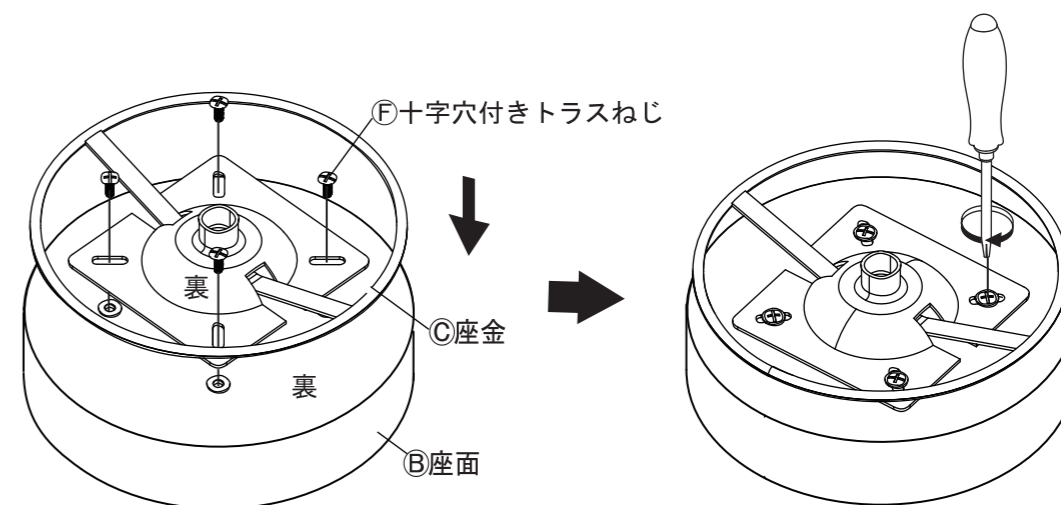
1 ①レッグフレームを平らな場所に置き、④シリンダーを①レッグフレームの中央の穴に差し込みます。



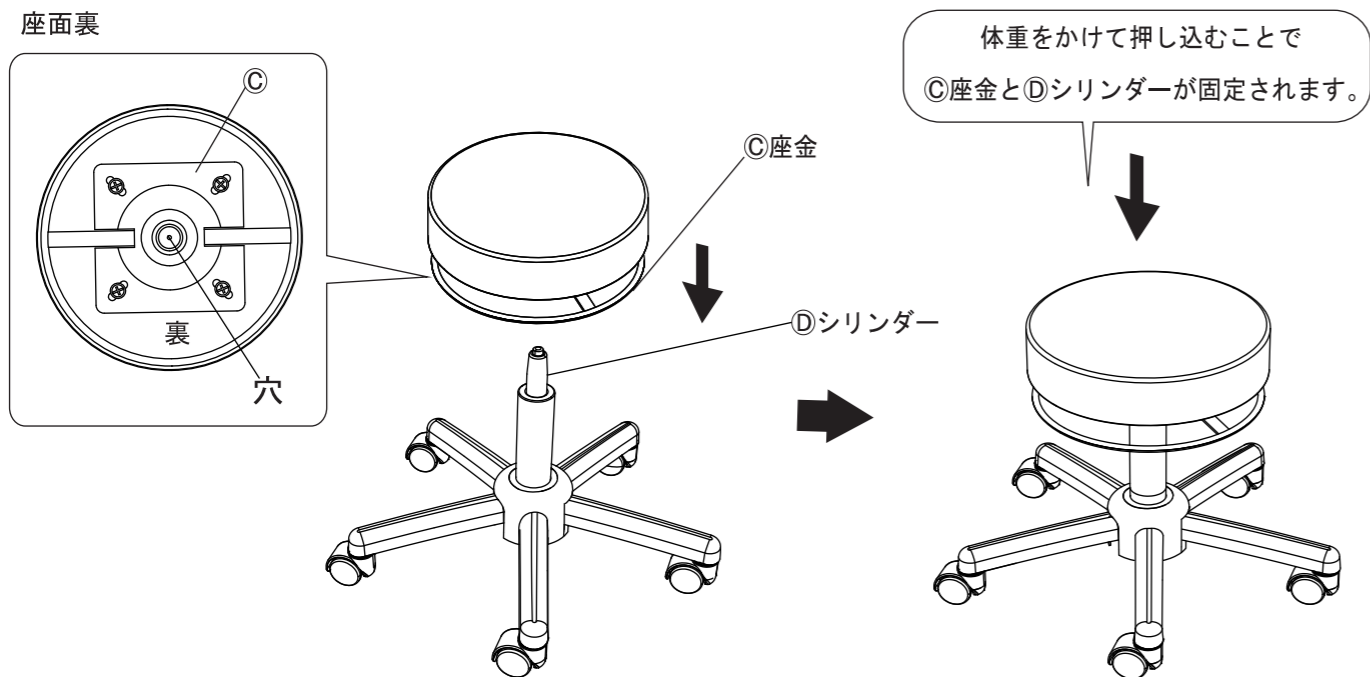
2 ①で差し込んだ④シリンダーに⑤シリンダーカバーをかぶせます。



3 ②座面に③座金を取り付けます。②座面と③座金の穴位置を合わせ、⑥十字穴付きトラスねじでしっかりと締め付けてください。



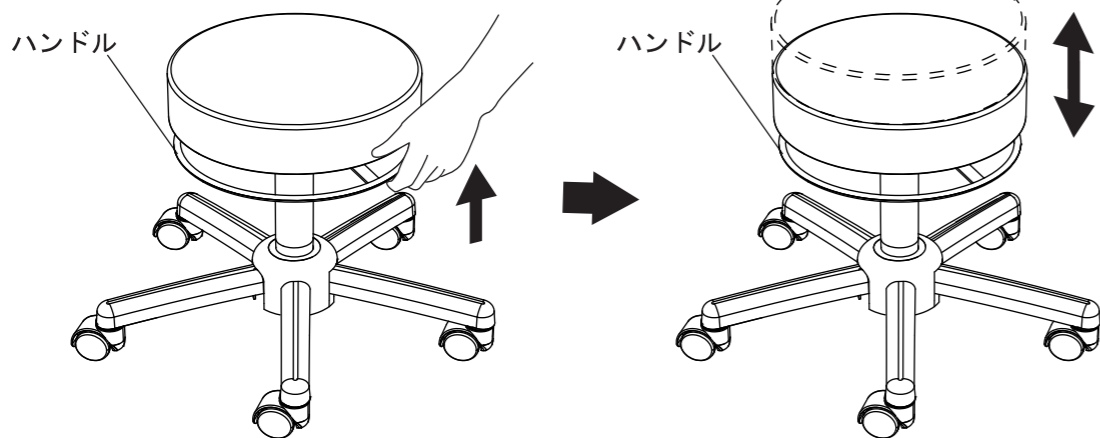
4 3 で組み付けた◎座金の中央の穴に、2 で取り付けけた①シリンダーを差し込みます。
その後、チェア本体に座り体重をかけて押し込んでください。



使用方法 座金の丸い昇降ハンドルを矢印の方向に上げることで座面の高さを調節できます。

座を上げる時 腰を浮かせて昇降ハンドルを軽く引き上げると座面が上がります。

座を下げる時 座に腰掛けて昇降ハンドルを軽く引き上げると座面下がります。



! ご使用の前に昇降ハンドルを引き上げて①シリンダーが正常に作動することを確認してください。正常に作動しない場合は①シリンダーが◎座金の奥まで差し込まれていない場合がありますので、◎座金を差し込み直してください。

取扱上の注意

ご使用前にこの取扱上の注意をお読みになり正しくお使いください。
またお読みになった後は、大切に保管してください。

安全のために必ずお守りください

- 椅子の上に立ったり、踏み台にするなど、椅子以外の用途に使用しないでください。倒れてケガをすることがあります。
- 床面の平らな場所で使用し、滑りやすい床面では使用しないでください。転倒してケガをすることがあります。
- 座面以外の場所や座面の先端部分だけに腰掛けないでください。転倒してケガをすることがあります。
- ボルトやネジは、緩んだままで使用しないでください。破損や転倒することがあります。
- 異常（グラつきや異常音）を発見した場合はすぐに使用を中止し、販売元までご連絡ください。
- 幼児をひとりです座らせしないでください。転倒してケガをすることがあります。
- 用途以外には絶対に使用しないでください。思わぬ事故が発生することがあります。
- 分解や改造をしないでください。破損やケガをすることがあります。
- 安全上、構造上の理由により仕様を予告なく変更する場合があります。
- この表示を無視して誤った取扱いをしますと、死亡又は重傷を負ったり、傷害または物的損害が発生する可能性があります。

使用上の注意

- ▲直射日光・暖房器具などの高熱を避けてください。変色・変形することがあります。
- ▲湿気の多いところに設置しないでください。腐食・変色・変形することがあります。
- ▲ウッドフローアや畳などの上で使用する場合は、床面にキズが付かないよう、カーペットを敷くなどとしてご使用ください。
- ▲不安定な状態で使用しないでください。転倒してケガをすることがあります。
- ▲屋外や水がかかるような場所での使用は避けてください。変色・変形することがあります。
- ▲水をこぼした場合は放置せずすみやかに拭き取ってください。
- ▲子どもに操作、移動をさせないでください。破損やケガをすることがあります。

お手入れ方法

- ◆汚れを落とす場合は、から拭きするか固く絞った濡れぞうきんで拭いてください。
- ◆汚れがひどい場合は、薄めた中性洗剤で汚れを落とし、固く絞った濡れぞうきんで拭き、乾燥した布で水分を拭き取ってください。
- ◆シンナー、アルコール等の使用は避けてください。変色・変形や塗装が剥がれる場合があります。
- ◆ねじ類は必ず増し締めをしてください。



組み立て方やお手入れに困ったら
アールエフヤマカワ お客様相談室



＜品質表示＞			
外形寸法 (mm)	幅	奥行き	高さ
RFRC5-FPBKCL	540	515	390~530
材質	合板、ポリプロピレン		
座部	金属(鋼)		
脚部	合成皮革		
張り材	ウレタンフォーム		
クッション材	ナイロン		
キャスター			
アール・エフ・ヤマカワ株式会社 ☎0120-204-208			

商品チェック

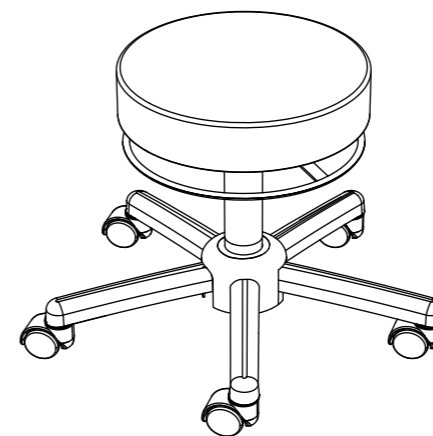
当社製品をお買い上げいただき、誠にありがとうございます。
安全に長くお使い頂くために、お客様ご自身の製品チェックにご協力をお願い致します。

不良により返品や交換をご希望される場合は、問題箇所とお客様情報をご記入の上 FAX 頂くか、お電話にて弊社お客様相談室までお問い合わせください。

チェック項目

品質向上にご協力いただきありがとうございます。安全にお使いいただくため、下記項目は定期的にご確認ください。

- 本体に破損や変色・変形は見当たらないか**
…異常を発見した場合はお問い合わせください。
- 全体にガタつきはないか**
…全てのねじが最後まで締め付けられているか確認してください。
また、座面がしっかりと差し込まれているか確認してください。
- 完成図との相違は見当たらないか**
…安全にお使い頂くため、取扱上の注意は必ずお守りください。



その他問題事項があった場合、枠内へのご記入をお願い致します。

ご協力いただきありがとうございました。

ご氏名	
お電話番号	
FAX番号	

月曜日-金曜日(祝日を除く)
AM9:00~PM5:00
アール・エフ・ヤマカワ株式会社
お客様相談室
☎0120-204-208
FAX 059-256-5333

申込番号	
品名	ラウンドキャスターズツール ブラック クローム脚
商品番号	RFRC5-FPBKCL
お買上日	年 月 日
お買上サイト名	