

The Members of
FURSYS GROUP

FURSYS

iloom

sidiz

sidiz

Office 9th Fursys Bldg, 311, Ogeum-ro Songpa-gu,
Seoul, Korea 05661
T 1899-3176 F 02-3400-4800

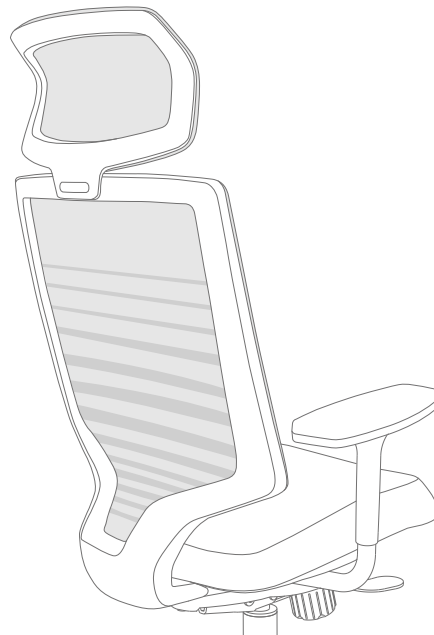
Product Inquiries 02-3400-4838

www.sidiz.com

2016 REV.0

Factory 67-20 Segyosandan-ro, Pyeongtaek-si,
Gyeonggi-do, Korea

After-Sales Service 1577-5674



T30 Series

取扱・組立説明書

FHTN302RF004	FHTN302RF005
FHTN302RF006	FHTN302RF007
FHTN302RF010	FHTN302RF011
FHTN302RF012	FHTN302RF013
FHTN302RF014	FHTN302RF015
FHTN302RF016	FHTN302RF017
FHTN302RF018	FHTN302RF019

sidiz

T30 Series

Contents

04 SIDIZ Story

06 取扱説明書

08 組立説明書

14 機能説明書

SIDIZ Story

韓国国内1位を超えて海外輸出販売数1位の椅子専門ブランドです。
韓国オフィス家具シェア1位のファシス (Fursys) の系列会社として、
大手企業はもちろん、世界有数企業でもシディズの椅子が使用されています。
最近ではオフィスだけでなく、ご家庭でもシディズの椅子を体験していただけるようになりました。

世界的にデザインと品質の良さが認められている企業です。
韓国企業では初めて世界3大デザイン賞 (RED DOT, IDEA, IF) を受賞するなど、
世界的にデザインの優秀性を認められています。
良い椅子を作るために、椅子のみを専門的に研究開発するR&Dセンターの設置や、
海外の有名デザイナーとのコラボレーションを企画するなどして、
デザインの多様化を追求しています。

全製品に環境認証を取得し、人と環境を大切にする企業です。
シディズは全製品に、世界的な環境認証制度であるグリーンガード認証を取得しており、
環境経営への取り組みが認められています。

取扱上の注意 《お読みになった後は、大切に保管してください》

- 必ず本説明書をよくお読みになってから、記載されている組立手順に従って組み立てを行ってください。
- 商品を箱から取り出し、本書に記載されている部材がすべて揃っているかをご確認ください。
- 商品に傷が付かないよう、布や段ボール等を敷き組み立てを行ってください。
- 重い商品ですので、十分に注意しながら二人以上で組み立てを行ってください。
- 電動工具は絶対に使用しないでください。
- 座面の上に立ったり、アームに腰掛けたりしないでください。
- 外周部に片寄って腰かけないでください。倒れてケガをすることがあります。
- 火気の側に近づけて設置しないでください。破損の原因となります。
- 各部のねじ類が緩んだ状態で使用しないでください。破損や転倒することがあります。
- 異常を発見したらそのまま使用せず、販売元に相談してください。破損や倒れてケガをすることがあります。
- 用途以外には絶対に使用しないでください。思わぬ事故が発生することがあります。
- 分解や改造を絶対にしないでください。破損やケガをすることがあります。
- 傾斜のない平らな場所へ設置してください。
- 物を載せたまま移動しないでください。破損やケガをすることがあります。
- 安全上、構造上の理由により仕様を予告なく変更する場合があります。
- 記載された表示を無視した取り扱いで、生じた故障又は損害などに関しては一切の責任を負いかねますのであらかじめご了承ください。
- 積み重ねて保管しないでください。倒れてケガをすることがあります。
- 商品を移動させる際には、二人以上でゆっくり行ってください。段差などで破損する場合があります。


品質表示

外形寸法 (mm)	幅	奥行き	高さ	部材	材質
FHTN302RF004(5)	655	698	928~988	背	合成樹脂、メッシュ（ポリエステル）
FHTN302RF006(7,14,15)	698	698	928~988	座 / 脚部 / キャスター	合成樹脂
FHTN302RF010(11,16,17)	330	90	230	張り材	布（ポリエステル）
				クッション材	ウレタンフォーム

お手入れ方法

- 汚れを落とす場合は、から拭きするか固く絞った濡れぞうきんで拭いてください。
- 汚れがひどい場合は、薄めた中性洗剤で汚れを落とし、固く絞った濡れぞうきんで拭き、乾燥した布で水分を拭き取ってください。
- シンナー、アルコール等の使用は避けてください。変色・変形の原因になる場合があります。
- 床面の平らな場所で使用し、滑りやすい床面では使用しないでください。
- ねじ類は必ず増し締めをしてください。

※異常（グラつきや異常音）を発見した場合はすぐに使用を中止し、下記問い合わせ先までご連絡ください。

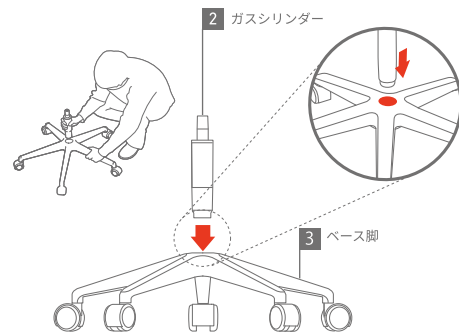
アール・エフ・ヤマカワ株式会社  www.rf-yamakawa.co.jp

| お客様相談室 | Tel.0120-204-208 Fax.059-256-5333 月曜日～金曜日(祝日を除く) AM9:00～PM5:00

部材リスト

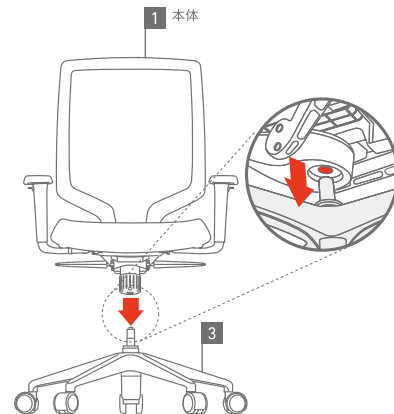


01 ベース脚とガスシリンダー組立方法



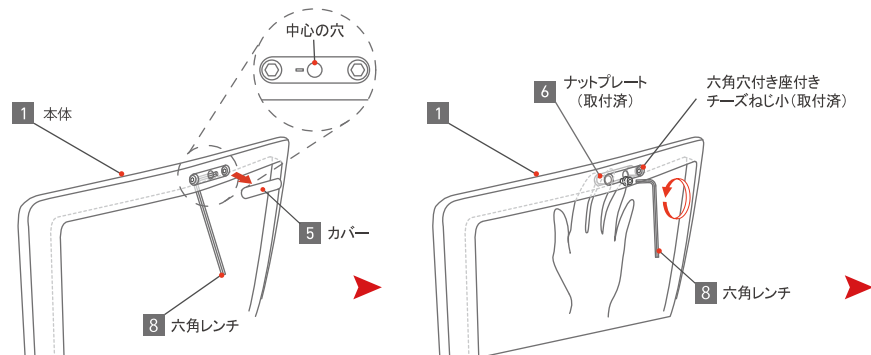
床に布などを敷いて商品が傷付かないよう組み立てを行ってください。
3 ベース脚の中心穴に、**2** ガスシリンダーを差し込んでください。
 注意:指を挟まないようご注意ください。

02 本体と脚部の組立方法



組み立てた脚部を**1** 本体の座面裏にある中心穴に差し込みます。
 チェアに座り脚部と**1** 本体をしっかり固定させてください。
 その後、座ったまま昇降レバーが正しく機能するかご確認ください。
 注意:指を挟まないようご注意ください。

03 ヘッドレスト取付方法



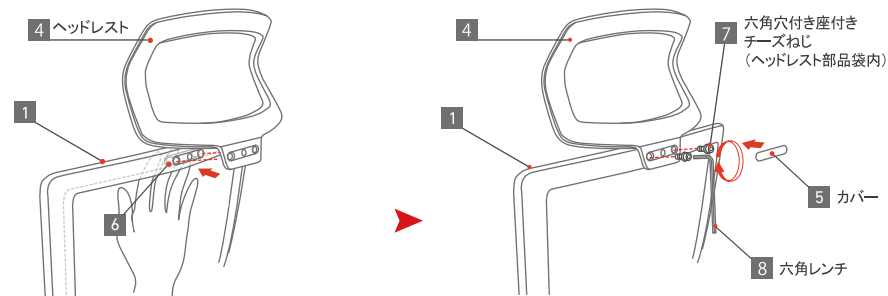
1 本体のフレームの内側から、中心の穴に向かって 8 六角レンチを挿し込み 5 カバーを手前に押し出してください。

1 本体のフレームの内側から 6 ナットプレート (取付済) が落ちないように手で押さえながら、

8 六角レンチで六角穴付き座付きチーズねじ小 (取付済) を取り外します。

※ 六角穴付き座付きチーズねじ小 (取付済) では、4 ヘッドレストを取り付けることはできません。

組み立てに使用はしませんので、廃棄してください。



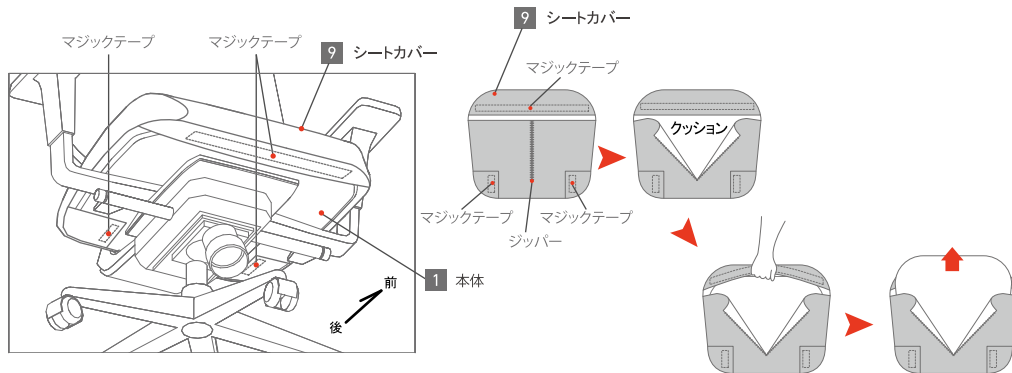
6 ナットプレート (取付済) が落ちない様、手で押さえたまま、6 ナットプレート (取付済) のねじ穴に 4 ヘッドレストの穴の位置を合わせてください。

4 ヘッドレスト部品袋に入っている 7 六角穴付き座付きチーズねじを回し入れ、8 六角レンチでしっかりと締め付けてください。

取り外した 5 カバーを 4 ヘッドレストに取り付けて完成です。

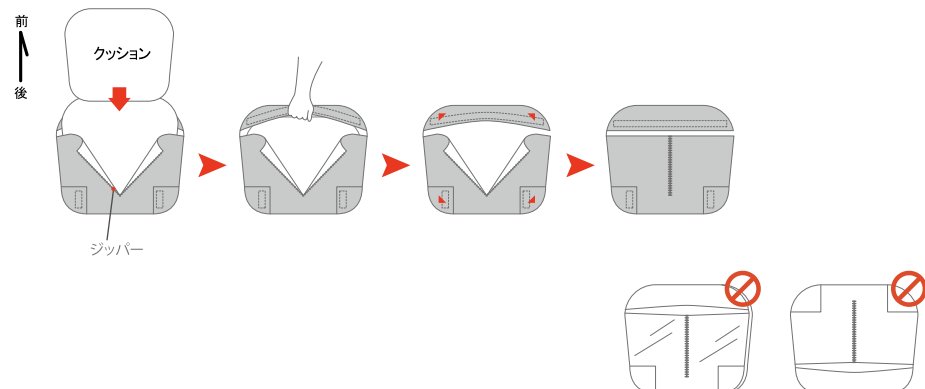
※ ヘッドレスト部品袋には予備の 5 カバーと 6 ナットプレートが入っています。

04 シートカバー取外方法



図の位座面裏側の図の位置にある、3ヶ所のマジックテープをはがし、座面を取り外してください。
その後、**9** シートカバーのジッパーを開き、中のクッションを取り出してください。

05 シートカバー取付方法



※ズレ、タワミ、前後逆転して取り付けないようご注意ください。

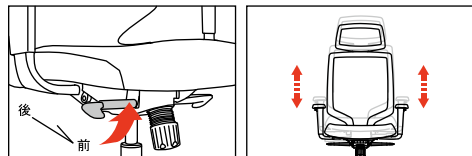
- 9** シートカバーのジッパーを開き、クッションの前後に気を付けながら差し込んでください。
 - 9** シートカバーとクッションの角▲がぴったり合うよう位置を調節し、ジッパーを閉めてください。
- その後、**1** 本体に座面をのせ、座面裏側にある3ヶ所のマジックに張り付けて固定してください。
注意：シートカバーがずれると座面が固定できない場合があります。

01

座面の高さ調節



高さを調整する際は、
 チェアに座ってレバーの操作を行ってください。
 座面を高くする際は、腰を浮かした状態で、
 座面下右側のレバーを引き上げると上昇します。
 座面を下げる際は、チェアに座ったままの状態で、
 座面下右側のレバーを引き上げると降下します。

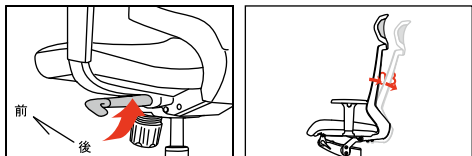


02

背もたれの角度3段階調節



背もたれの角度を調節する際は、
 チェアに座ってレバーの操作を行ってください。
 座面下左側のレバーを下げ、背もたれにもたれ掛かり、
 座面下左側のレバーを引き上げると固定されます。

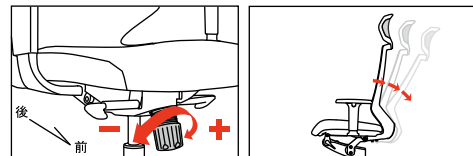


03

ロックングの強度調節



調整ノブをプラス(+)方向に回すと、
 ロックングを固くすることができます。
 調整ノブをマイナス(-)方向に回すと、
 ロックングを柔らかくすることができます。



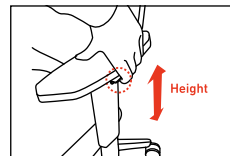
04

肘の上下段階&左右調節



高さを調整する際は、
 チェアに座ってレバーの操作を行ってください。
 肘掛けの側面にあるレバーを引き上げると、
 上下の位置を調節することができます。
 肘掛をしっかり持ち、強めに左右に動かすと、
 位置を調節することができます。

|上下|



|左右|

