

The Members of
FURSYS GROUP

FURSYS

iloom

sidiz

sidiz

Office 9th Fursys Bldg, 311, Ogeum-ro Songpa-gu,
Seoul, Korea 05661
T 1899-3176 F 02-3400-4800

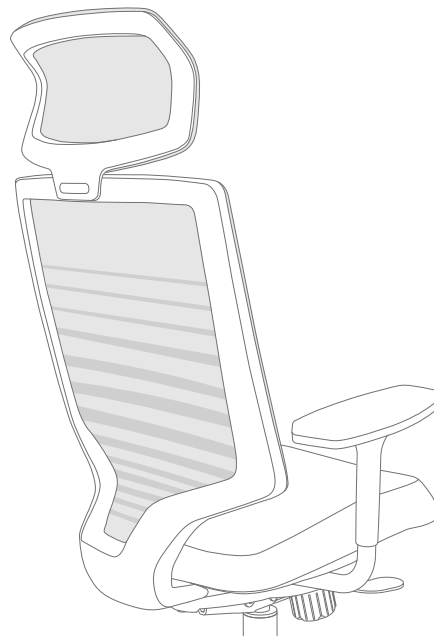
Product Inquiries 02-3400-4838

www.sidiz.com

2016 REV.0

Factory 67-20 Segyosandan-ro, Pyeongtaek-si,
Gyeonggi-do, Korea

After-Sales Service 1577-5674



T30 Series

取扱・組立説明書

FHTN302RF004	FHTN302RF005
FHTN302RF006	FHTN302RF007
FHTN302RF008	FHTN302RF009
FHTN302RF010	FHTN302RF011
FHTN302RF012	FHTN302RF013

sidiz

T30

Series

Contents

- 04 SIDIZ Story
- 06 取扱説明書
- 08 組立説明書
- 12 機能説明書

SIDIZ Story

国内1位を超えて海外輸出販売数1位の椅子専門ブランドです。

シディズは、国内外ともに販売数1位の大韓民国を代表する椅子専門ブランドです。

韓国オフィス家具シェア1位のファシス(Fursys)の系列会社として、大手企業はもちろん、世界有数の企業でもシディズの椅子が使用されています。

最近では、オフィスだけでなく、ご家庭でもシディズの椅子を体験していただけるようになりました。

世界的にデザインと品質の良さが認められている企業です。

シディズは、海外でも数々のデザイン賞を受賞しています。

韓国企業では初めて、世界3大デザイン賞 (RED DOT, IDEA, IF) を受賞するなど、世界的にデザインの優秀性を認められています。

良い椅子を作るために、椅子のみを専門的に研究、開発するR&Dセンターを設置し、さらに海外の有名デザイナーとのコラボレーションにより、デザインの多様化を追求しています。

全製品に環境認証を取得し、人と環境を大切にする企業です。

シディズは全製品に、世界的な環境認証制度であるグリーンガード認証を取得することにより、環境経営への取り組みが認められています。

取扱上の注意 《お読みになった後は、大切に保管してください》

- 必ず本説明書をよくお読みになってから、記載されている組立手順に従って組み立てを行ってください。
- 商品を箱から取り出し、本書に記載されている部材がすべて揃っているかをご確認ください。
- 商品に傷が付かないよう、布や段ボール等を敷き組み立てを行ってください。
- 重い商品ですので、十分に注意しながら二人以上で組み立てを行ってください。
- 電動工具は絶対に使用しないでください。
- 座面の上に立ったり、アームに腰掛けたりしないでください。
- 外周部に片寄って腰かけないでください。倒れてケガをすることがあります。
- 火気の側に近づけて設置しないでください。破損の原因となります。
- 各部のねじ類が緩んだ状態で使用しないでください。破損や転倒することがあります。
- 異常を発見したらそのまま使用せず、販売元に相談してください。破損や倒れてケガをすることがあります。
- 用途以外には絶対に使用しないでください。思わぬ事故が発生することがあります。
- 分解や改造を絶対にしないでください。破損やケガをすることがあります。
- 傾斜のない平らな場所へ設置してください。
- 物を載せたまま移動しないでください。破損やケガをすることがあります。
- 安全上、構造上の理由により仕様を予告なく変更する場合があります。
- 記載された表示を無視した取り扱いで、生じた故障又は損害などに関しては一切の責任を負いかねますのであらかじめご了承ください。
- 積み重ねて保管しないでください。倒れてケガをすることがあります。
- 商品を移動させる際には、二人以上でゆっくり行ってください。段差などで破損する場合があります。


品質表示

外形寸法(mm)	幅	奥行き	高さ	材質	
FHTN302RF004	698	698	926~938	背	合成樹脂、メッシュ(ポリエステル)
FHTN302RF005	698	698	926~938	座 / 脚部 / キャスター	合成樹脂
FHTN302RF006	698	698	926~938	張り材	布(ポリエステル)
FHTN302RF007	698	698	926~938	クッション材	ウレタンフォーム

お手入れ方法

- 汚れを落とす場合は、から拭きするか固く絞った濡れぞうきんで拭いてください。
- 汚れがひどい場合は、薄めた中性洗剤で汚れを落とし、固く絞った濡れぞうきんで拭き、乾燥した布で水分を拭き取ってください。
- シンナー、アルコール等の使用は避けてください。変色・変形の原因になる場合があります。
- 床面の平らな場所で使用し、滑りやすい床面では使用しないでください。
- ねじ類は必ず増し締めをしてください。

※異常(グラつきや異常音)を発見した場合はすぐに使用を中止し、下記問い合わせ先までご連絡ください。

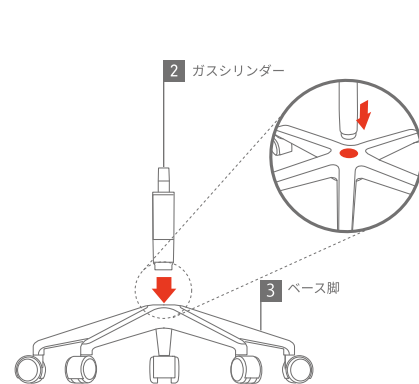
アール・エフ・ヤマカワ株式会社  www.rf-yamakawa.co.jp

| お客様相談室 | Tel.0120-204-208 Fax.059-256-5333 月曜日～金曜日(祝日を除く) AM9:00～PM5:00

部材リスト

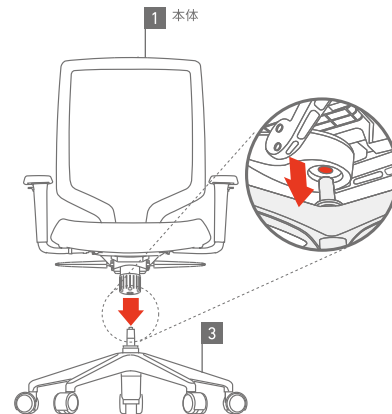


01 ベース脚とガスシリンダー組立方法



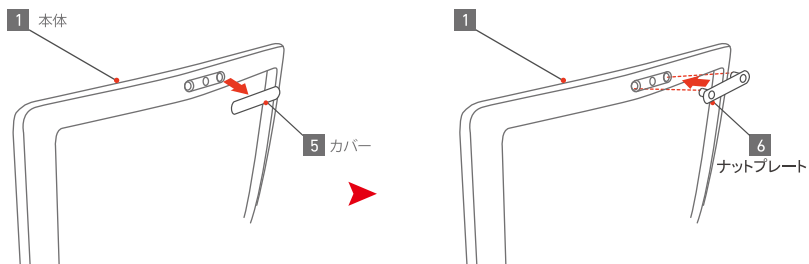
床に布を敷いて商品が傷付かないよう組み立てを行ってください。
3 ベース脚の中心穴に、**2** ガスシリンダーを差し込んでください。
 注意: 指を挟まないようご注意ください。

02 本体と脚部の組立方法

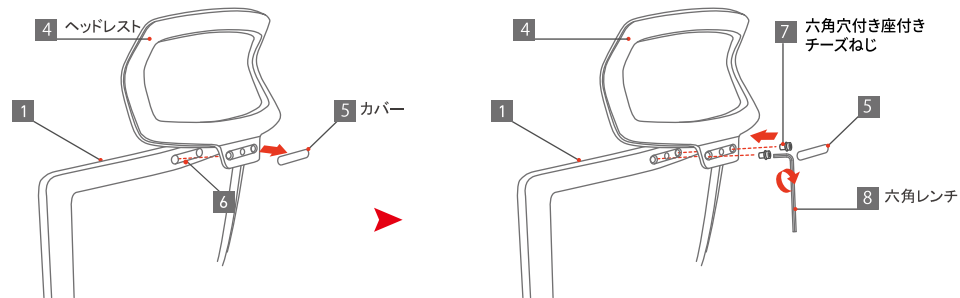


組み立てた脚部を**1** 本体の座面裏にある中心穴に差し込みます。
 組み立て後、椅子に座り昇降レバーが正しく機能するかご確認ください。
 注意: 脚部の固定が不十分ですと、脚部が抜け落ちる場合があります。

03 ヘッドレスト取付方法

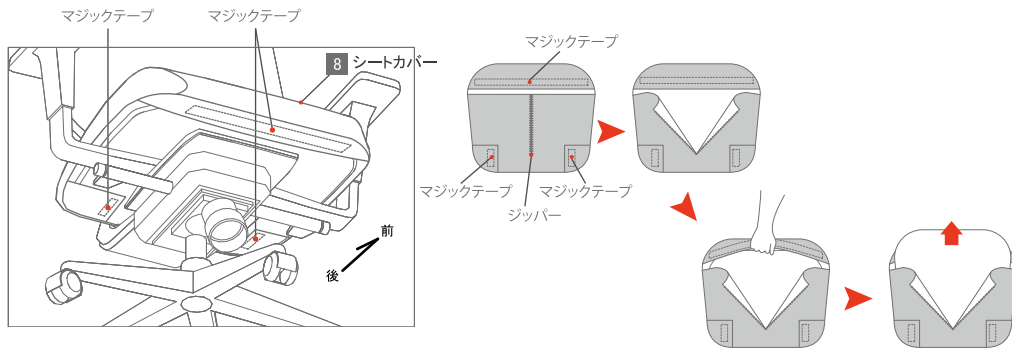


- 1 本体の背もたれ部分にある 5 カバーを取り外してください。
取り外した部分の穴に 6 ナットプレートをはめ込んでください。



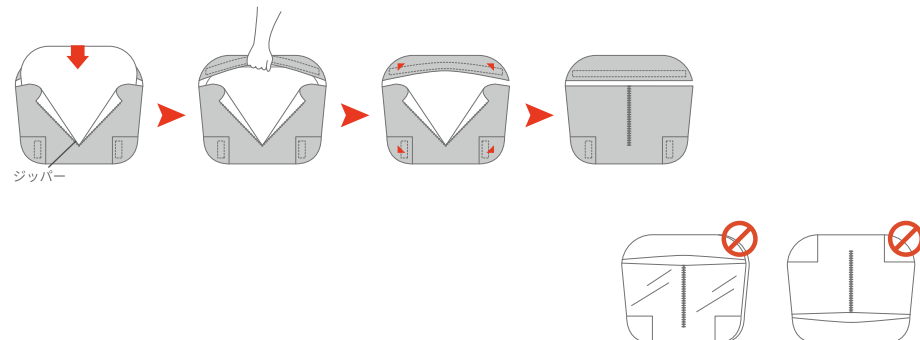
- 4 ヘッドレストに取り付け済みの 5 カバーを外し、6 ナットプレートと 4 ヘッドレストの穴位置を合わせてください。
7 六角穴付き座付きチーズねじと 8 六角レンチを使って、しっかりと締め付けてください。
5 カバーを 4 ヘッドレストのもとの位置に戻して完成です。

04 シートカバー取外方法



- 8 シートカバーを座面から取り外してください。
座面裏側にマジックテープで三カ所固定されています。
その後、ジッパーを開き、中のスポンジを取り出してください。

05 シートカバー取付方法



- 8 シートカバーのジッパーを開け、クッションを差し込んでください。
8 シートカバーとクッションの角▲がぴったり合うよう、位置を調整してください。
その後、ジッパーを閉め座面裏のマジックテープを貼り合わせてください。
注意: 位置がずれると座面に固定できない場合があります。

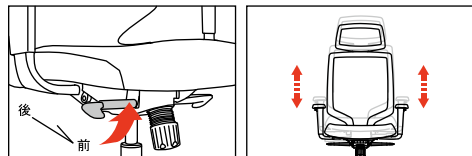
※ズレ、タワミ、前後逆転して取り付けないようにご注意ください。

01

座面の高さ調節



高さ調整する際は、
 チェアに座ってレバーの操作を行ってください。
 座面を高くする際は、腰を浮かした状態で、
 座面下右側のレバーを引き上げると昇降します。
 座面を下げる際は、チェアに座ったままの状態で、
 座面下右側のレバーを引き上げると降下します。

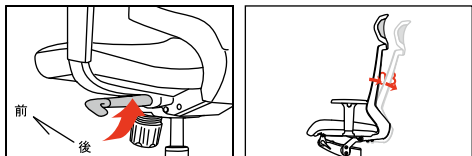


02

背もたれの角度3段階調節



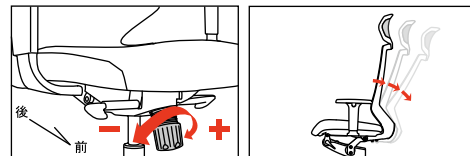
背もたれの角度を調節する際は、
 チェアに座ってレバーの操作を行ってください。
 座面下左側のレバーを下げ、背もたれにもたれ掛かり、
 後方にロックしてください。
 座面下左側のレバーを引き上げると固定されます。



03

ロックの強度調節

調整ノブをプラス(+)方向に回すと、
 ロッキングを固くすることができます。
 調整ノブをマイナス(-)方向に回すと、
 ロッキングを柔らかくすることができます。



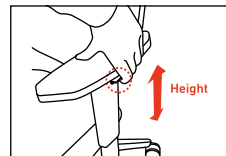
04

肘の上下段階&左右調節



高さ調整する際は、
 チェアに座ってレバーの操作を行ってください。
 肘掛けの側面にあるレバーを引き上げると、
 上下の位置を調節することができます。
 肘をしっかり持ち、強めに左右に動かすと、
 位置を調節することができます。

|上下|



|左右|

