

# T50 series

RFC-T50EX, T500FU-554B, Z-T500FU-553B,  
Z-T500FU-556B, Z-T500FU-557B

## Assembly Instructions

組立説明書



## 共通部品

## 可動肘仕様

## 固定肘仕様



背もたれ  
Backrest



ガスシリンダー  
Gas lift



座面  
Seat



座面  
Seat



ベース  
Star base



六角レンチ  
Allen Wrench



ボルト  
Bolts



ボルト  
Bolts



※ Headrest  
Applied only to a model whose  
code includes "-H-".

※ ヘッドレスト  
商番に"-H-"が含まれている  
モデルのみに付属。

**Ready**  
組立前に

**READY**

**0**



※ Open the box and check that if there  
are any missing parts.

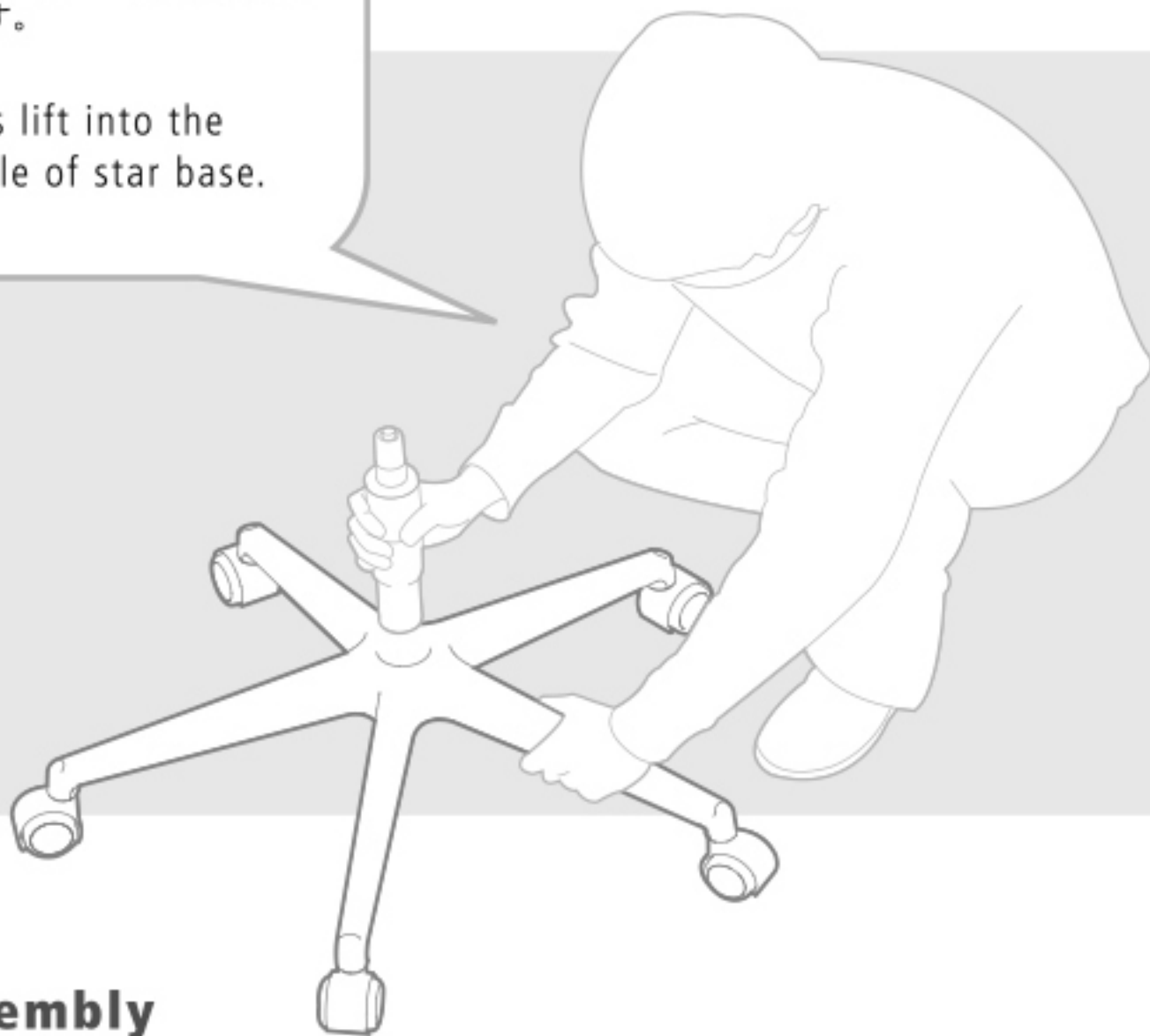
※ 組立前に全ての組立部材が揃っている  
ことをご確認ください。

※ The parts of the product may be slightly different from the pictures. (ex. Armrests)

※ 各部品は写真とは異なる場合がございます。

ガスシリンダーをベース中央の穴に  
挿し込みます。

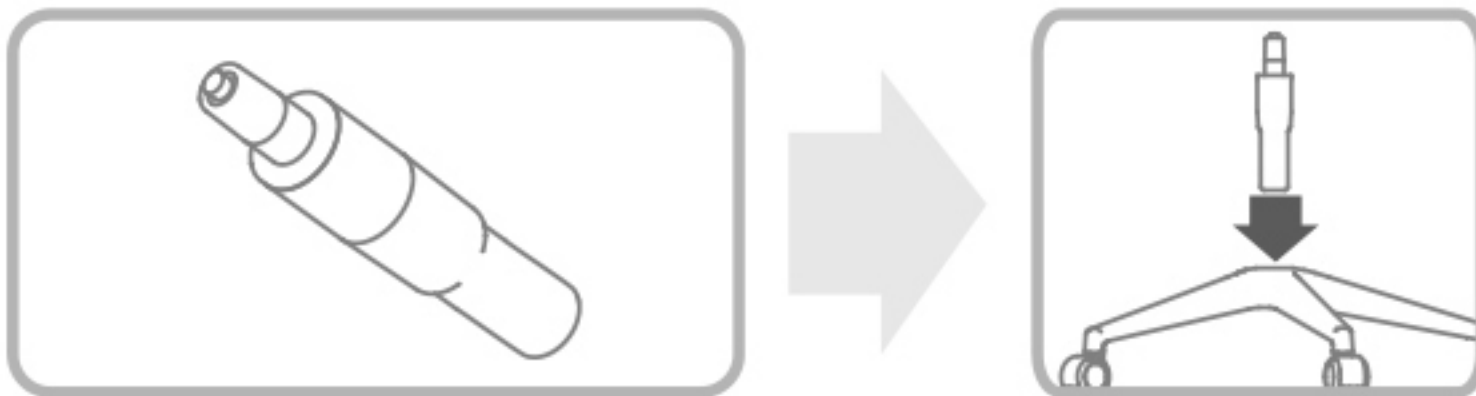
Insert gas lift into the  
center hole of star base.



### Gas lift assembly

ガスシリンダーとベースの組み方

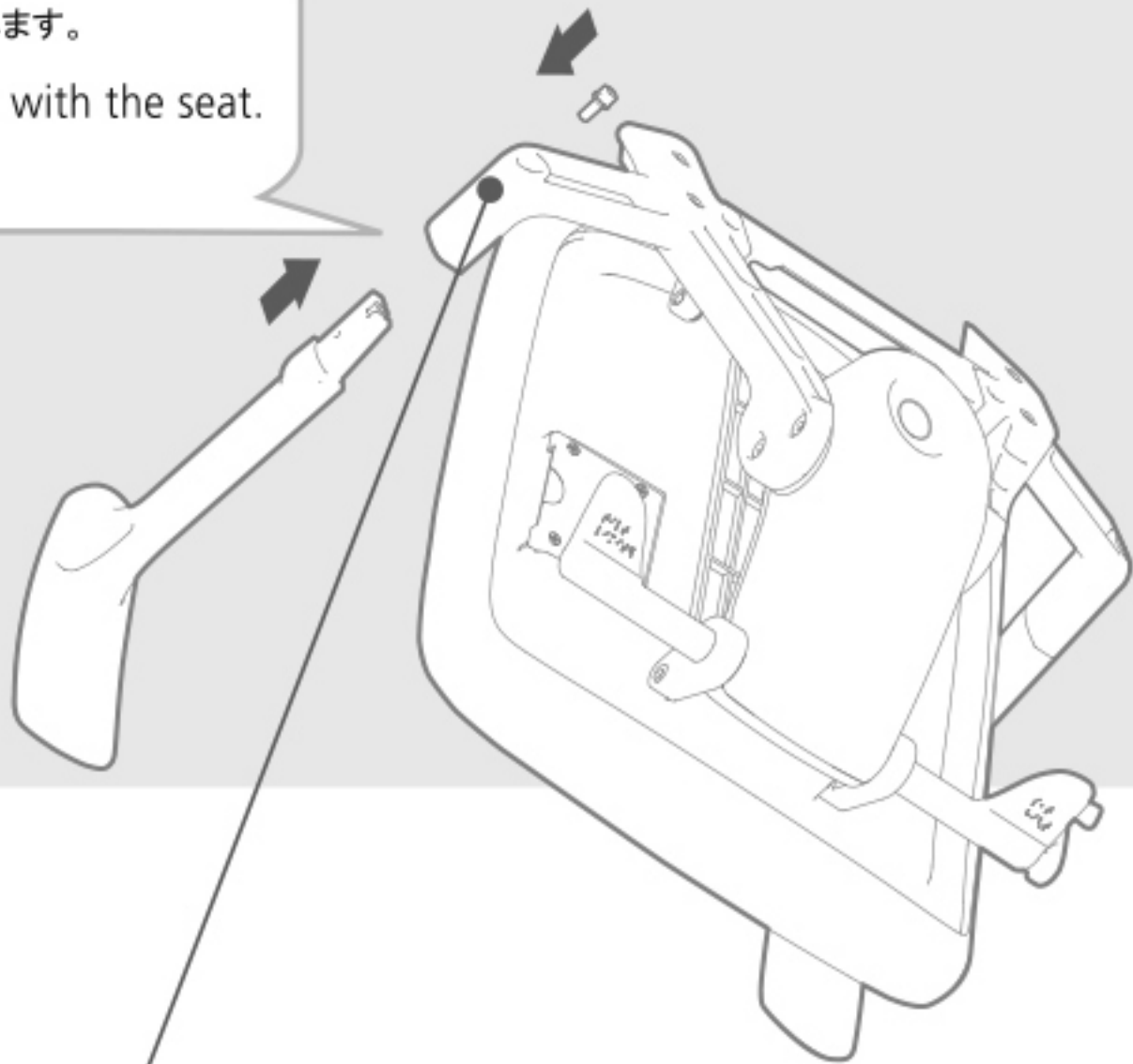
#### Caution



※ Insert the gas lift to the hole accurately and push it down firmly.

※ ガスシリンダーは正確に挿し込み、しっかりと押し込んでください。

肘と座面を組立します。  
Assemble the armrests with the seat.



※固定肘仕様のみ該当します。

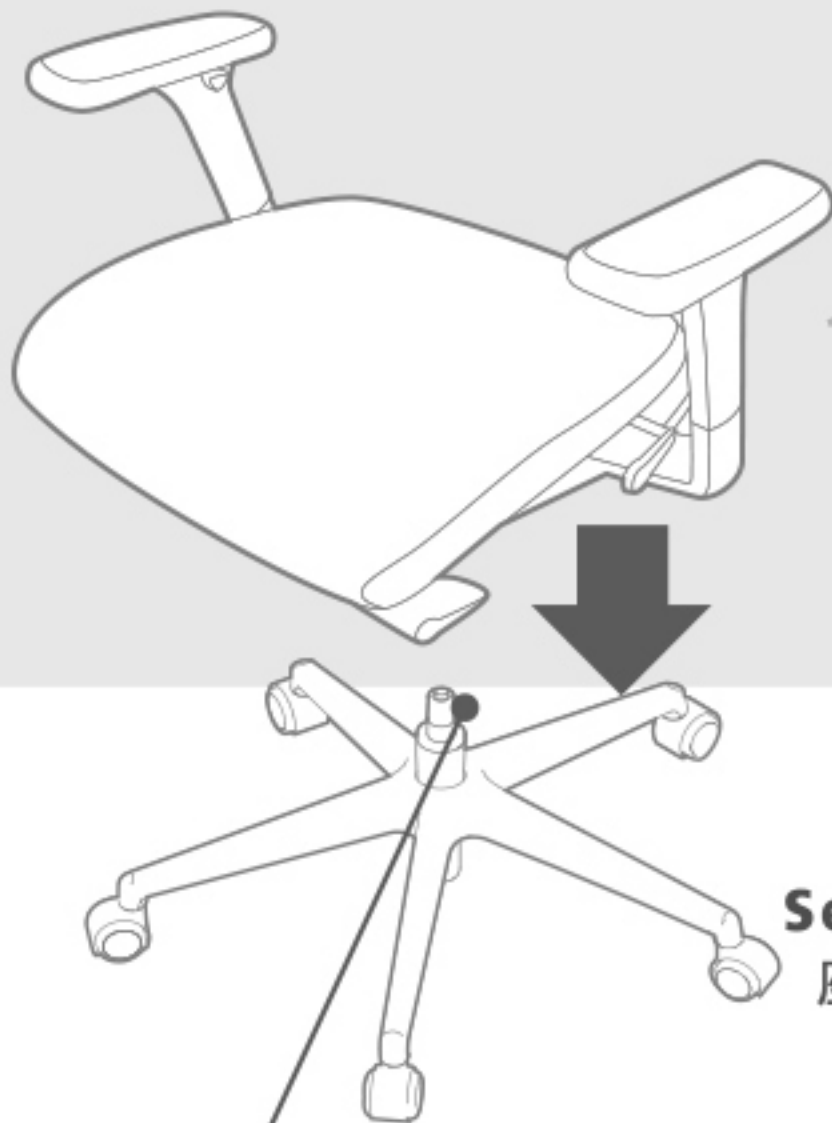
## STEP 2

### Caution

※ Put together closely and tighten  
securely with Allen Wrench.

※ 六角レンチでしっかりと締め付けてください。





ガスシリンダーを座面裏中央の穴に挿し込み、しっかりと押し込みます。

Locate central hole of seat plate over gas lift, and push down firmly.

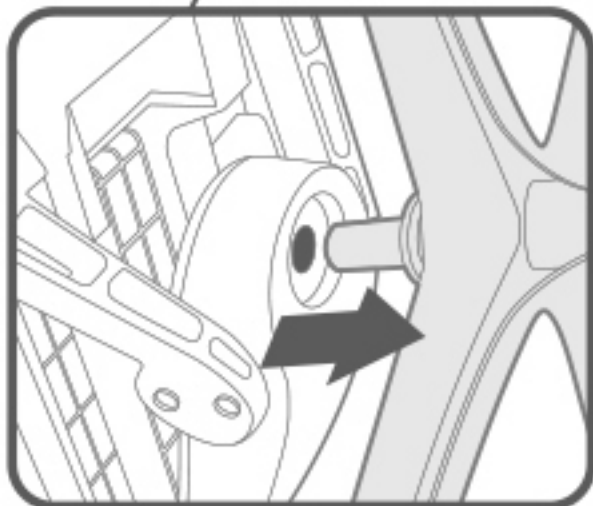
### Seat and gas lift assembly 座面とガスシリンダーの組み方

#### 注意

脚は確実に固定してください。  
固定が不十分ですと、椅子を  
持ち上げたときに脚部が抜け落ちます。

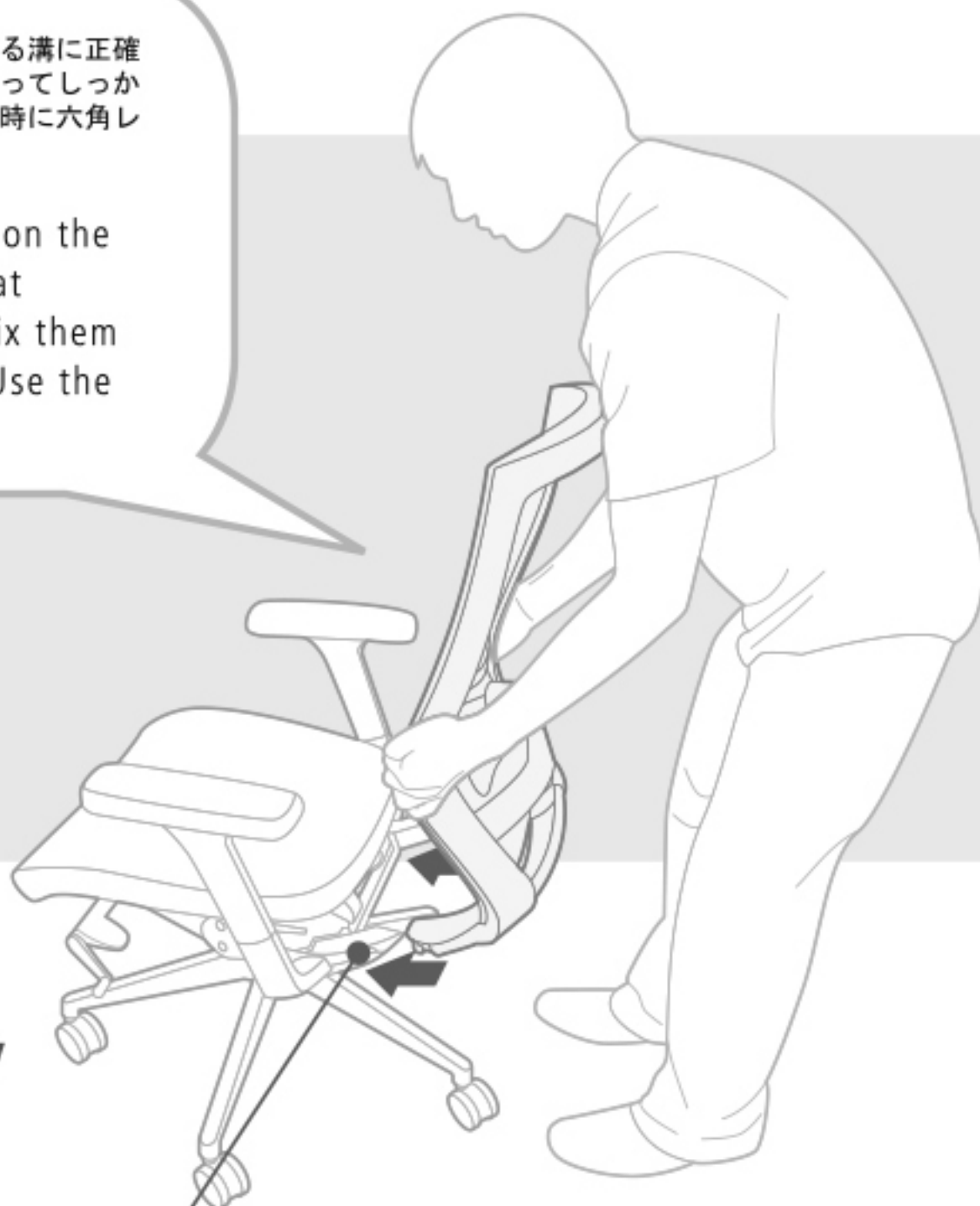
※ Insert the gas lift to the hole accurately.

※ ガスシリンダーは正確に挿し込んで  
ください



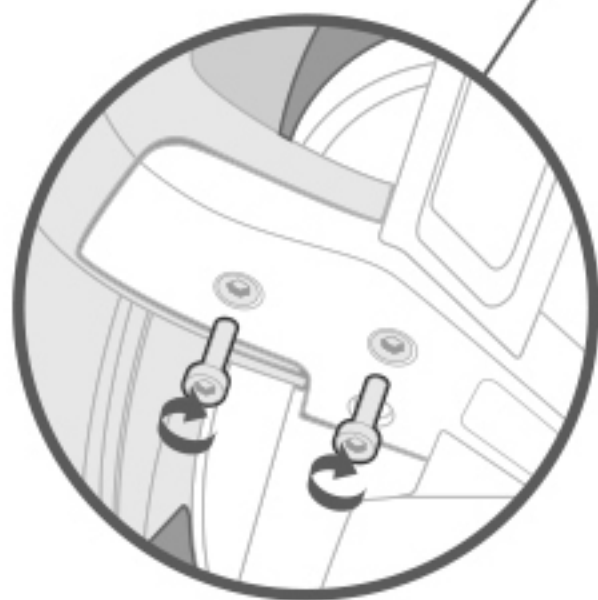
背もたれを座面後部にある溝に正確に挿し込み、ボルトを使ってしっかりと固定します。（この時に六角レンチを使います。）

Put the backrest on the groove of the seat accurately, and fix them with the bolts. (Use the Allen Wrench)



## Final assembly

最終組み立て



### Caution

※ Put together closely and tighten securely with Allen Wrench.

※ 六角レンチでしっかりと締め付けてください。



このイスには様々な機能がございますので、詳しくは取扱説明書をお読み下さい。

Read operating manual carefully and learn various functions!

**Learning of the operating manual**

使用方法について

**THANK YOU !**

お買い上げありがとうございました。