

ハイデスク 組立説明書

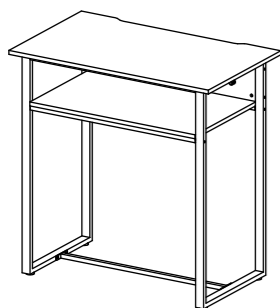
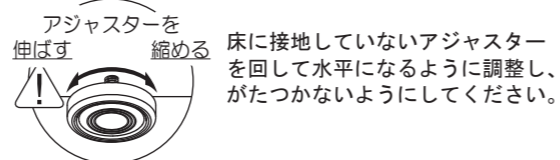
RFHD-1060 (1260) NA (WH)

30min
組立の目安

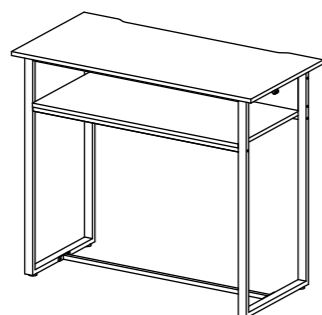
組立て方がわからない?
お手入れに困ったら?

R.F.YAMAKAWA FAQ

検索



<W1000>



<W1200>

部材一覧

※部品の個数を参照し、不足や不具合がないかをご確認ください。不足や不具合があった場合は配送いたします。電話にて部品名をお伝えください。

① 天板 × 1 		② 左右脚部 × 1 		③ 棚板 × 1 	
④ 幕板 × 1 <p>④ダルマナットと ⑤十字穴付きJねじ大が取付済</p>		⑤ ダルマナット × 4 <p>④幕板に取付済</p>		⑥ 貫パイプ × 1 	
⑦ フック × 2 		⑧ 十字穴付き Jねじ大 (M6×65) × 10 <p>⑧幕板に4本取付済</p>		⑨ 十字穴付き Jねじ中 (M6×30) × 4 	
⑩ 十字穴付き Jねじ小 (M6×16) × 4 		⑪ ジョイントシャフト × 2 <p>⑪ジョイントシャフトには 下図の3種類 (1) ~ (3) が ございますが、全て互換性 を有しており機能に違いは ありません。</p>			

重要 ジョイントシャフトとカムロックの正しい締め付け方法

本商品には **ジョイントシャフト** と **カムロック** を使用して組み立てを行う工程がございます。以下の説明を最後までよくお読みのうえ、組み付けを行ってください。

1. ジョイントシャフトの取り付け

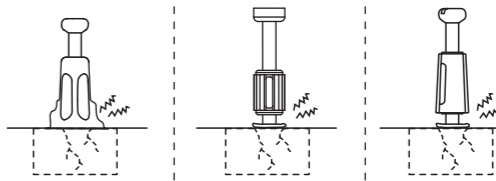
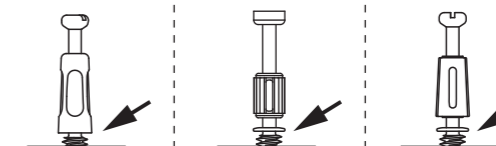
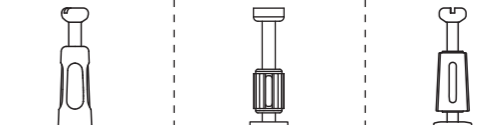
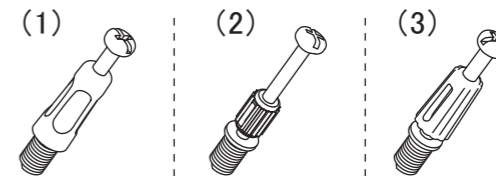
ジョイントシャフトを板面の埋め込み(鬼目)ナットに回し入れます。

商品に同梱されているジョイントシャフトの種類をご確認のうえ、下記に示す方法で取り付けを行ってください。

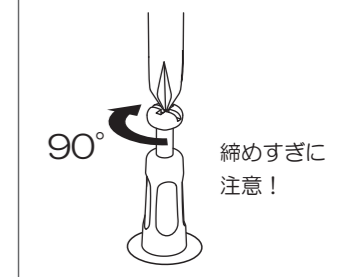
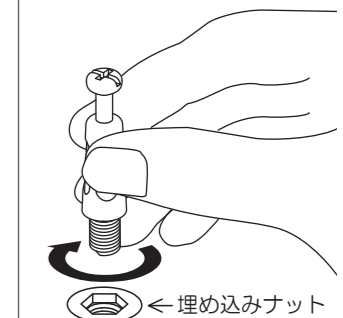
○ 適切な取り付け
ボルト部分のみが完全に隠れるように回し入れてください。

✕ 最後まで締まっていない
抜けや歪みの原因となります。

✕ 締めすぎ
ジョイントシャフトや埋め込みナットが破損する恐れがあります。



手で回し入れたあと、プラスドライバーを使用して90度ほど増し締めしてください。



2. ジョイントシャフトの挿入

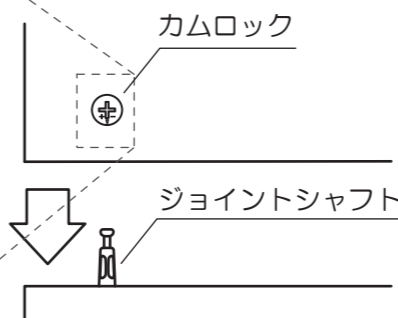
板面に取り付けられているカムロックに、ジョイントシャフトを差し込みます。

カムロックには+又は▲矢印もしくはその両方が刻印されています。



この印をジョイントシャフト側に向けて差し込んでください。

取り付ける板面を平行に持ち、垂直に真っ直ぐ差し込みます。

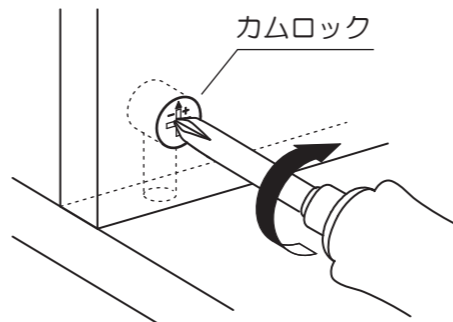


○ 適切な差し込み

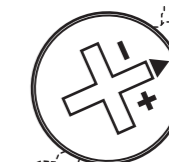
✕ 隙間が空いている
正常に固定できません。

3. ジョイントシャフトとカムロックの固定

プラスドライバーを使用し、カムロックを時計回りに回転させます。回し始めから90°~180°程度で、カムロックがジョイントシャフトとかみ合って固定されます。

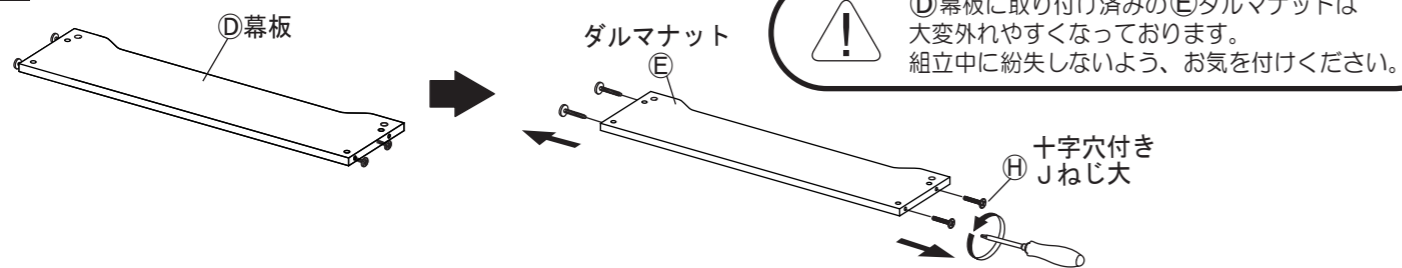


90°~180°まで
○ 正常な締結

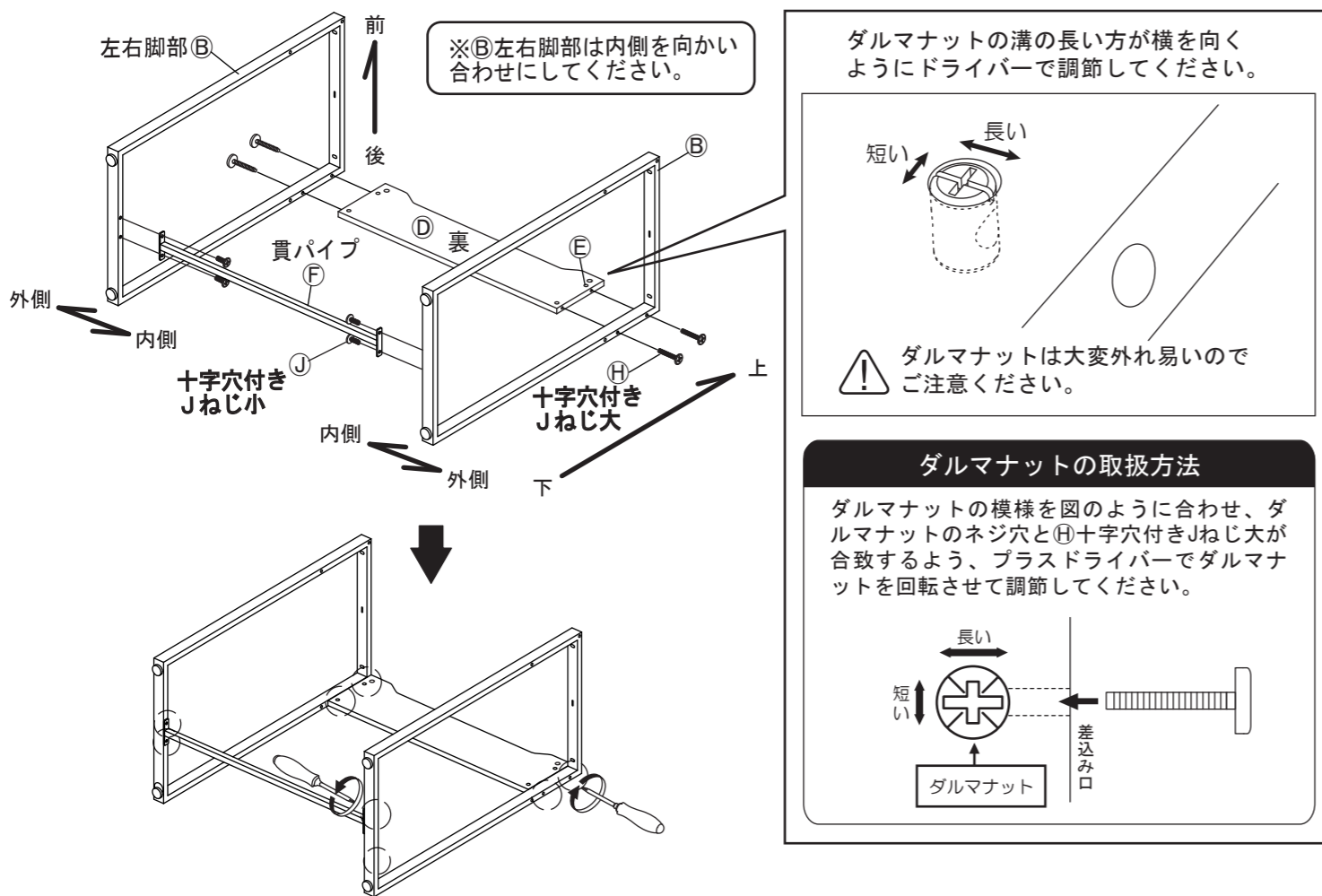


✕ 締めすぎ
無理に回すと破損の原因となります

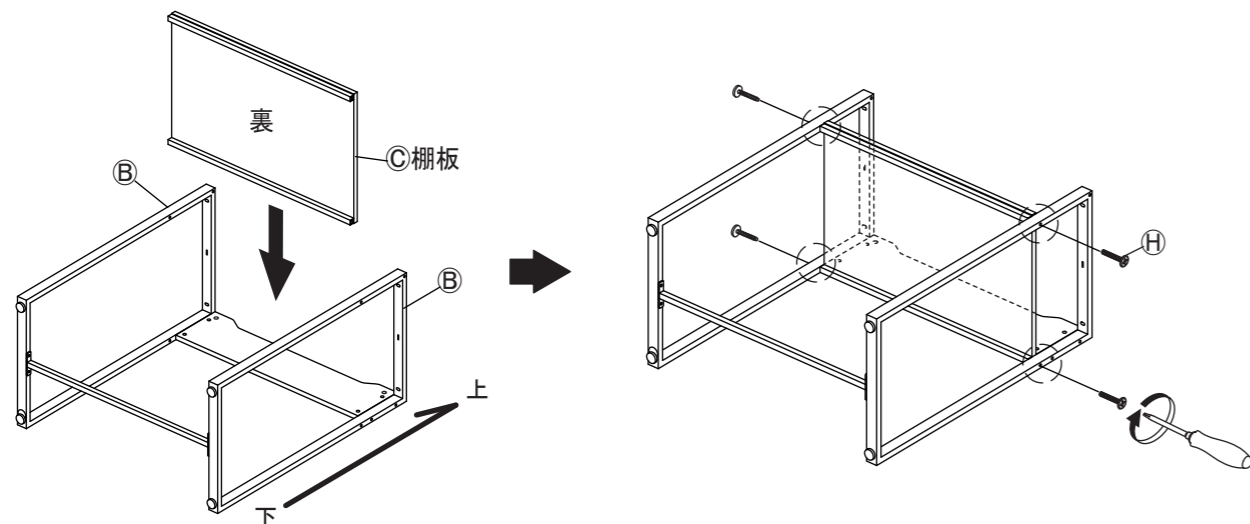
1 プラスドライバーで④幕板に取り付け済みの⑨十字穴付きJねじ大を取り外してください。



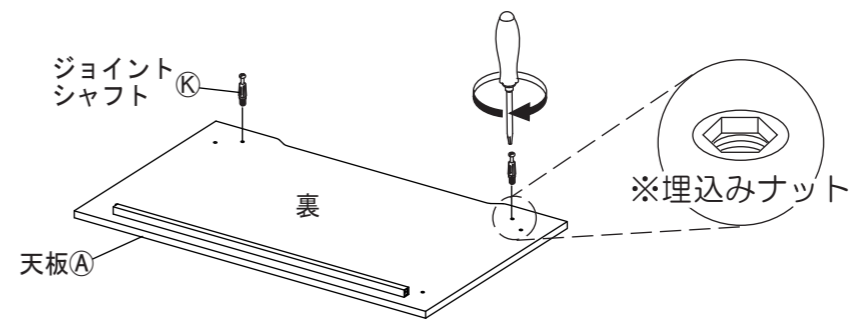
2 ⑧左右脚部と⑥貫パイプを⑩十字穴付きJねじ小で、④幕板を1で取り外した⑨十字穴付きJねじ大で緩めに組み付けてください。■ダルマナットの取扱方法をご確認ください



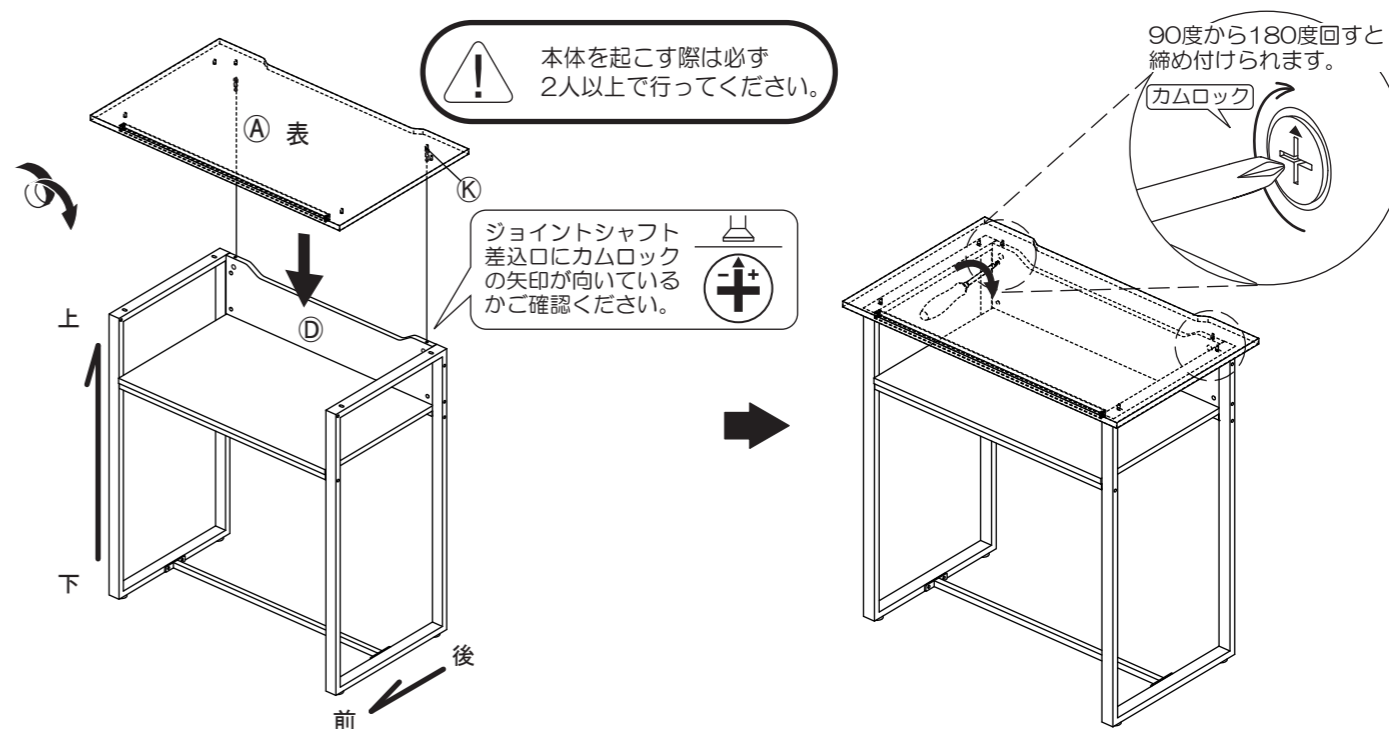
3 プラスドライバーで⑧左右脚部と③棚板を⑨十字穴付きJねじ大で緩めに組み付けてください。



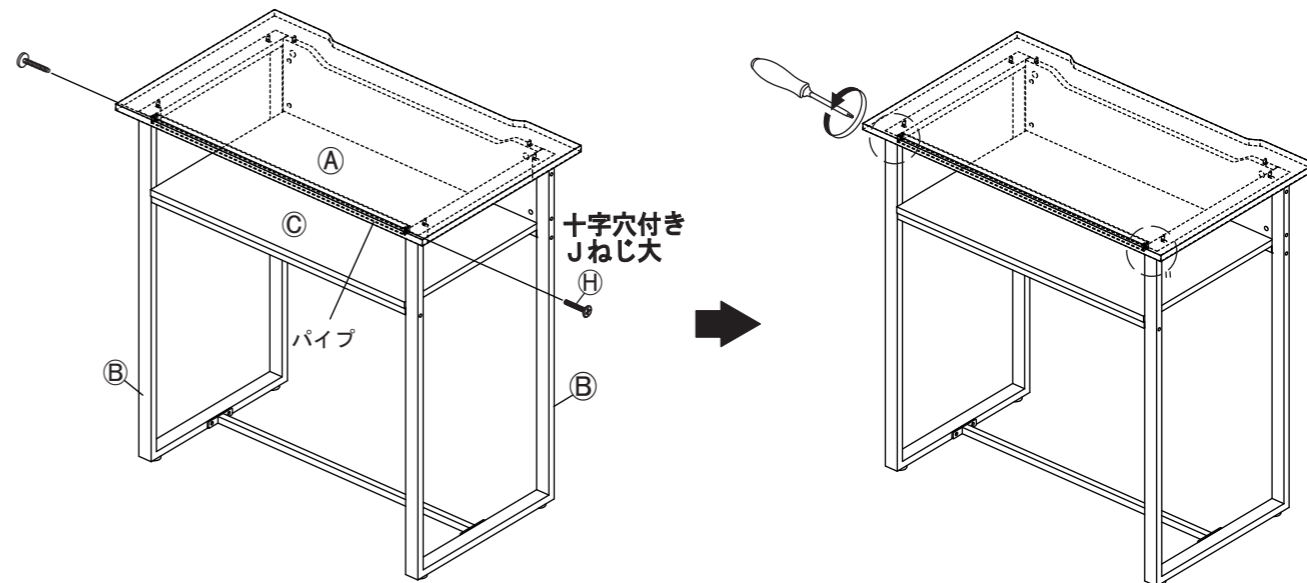
4 ④天板に⑫ジョイントシャフトを回し入れてください。
※ジョイントシャフト取り付け部分には、ナットが埋め込まれています。
■ページ2の「ジョイントシャフトとカムロックの正しい締め付け方法」をご参照ください。



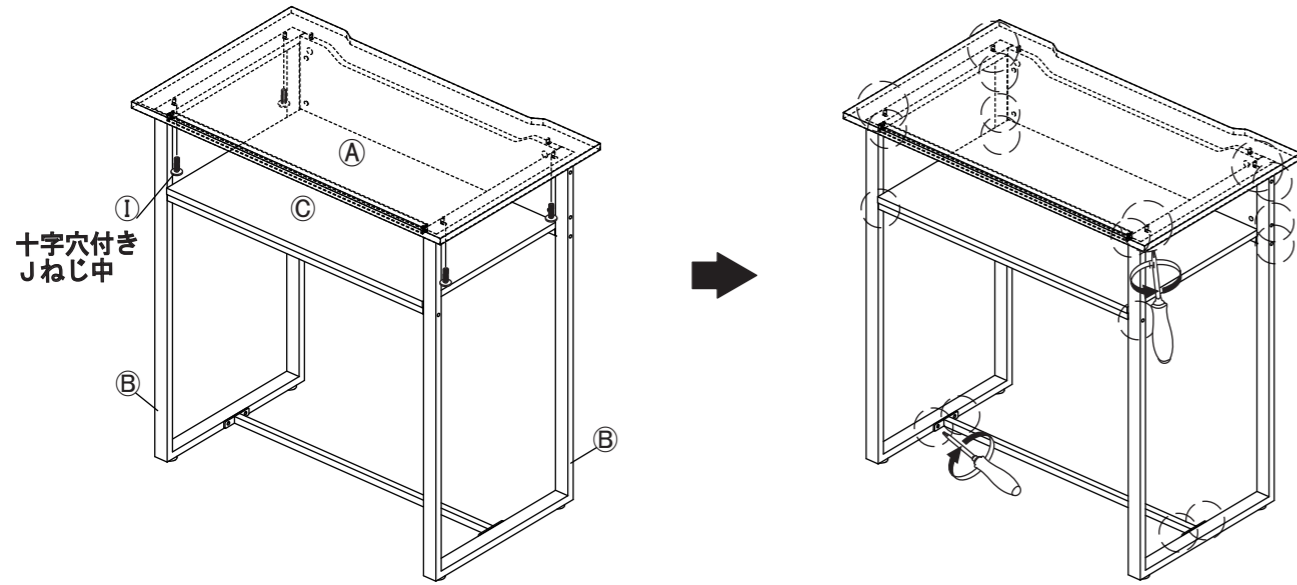
5 2人以上で慎重に3で組み付けた本体を起こします。④天板に取り付けた⑫ジョイントシャフトを④幕板の差込口に差し込んでください。その後④幕板のカムロックを回して締め付けてください。
■ページ2の「ジョイントシャフトとカムロックの正しい締め付け方法」をご参照ください。



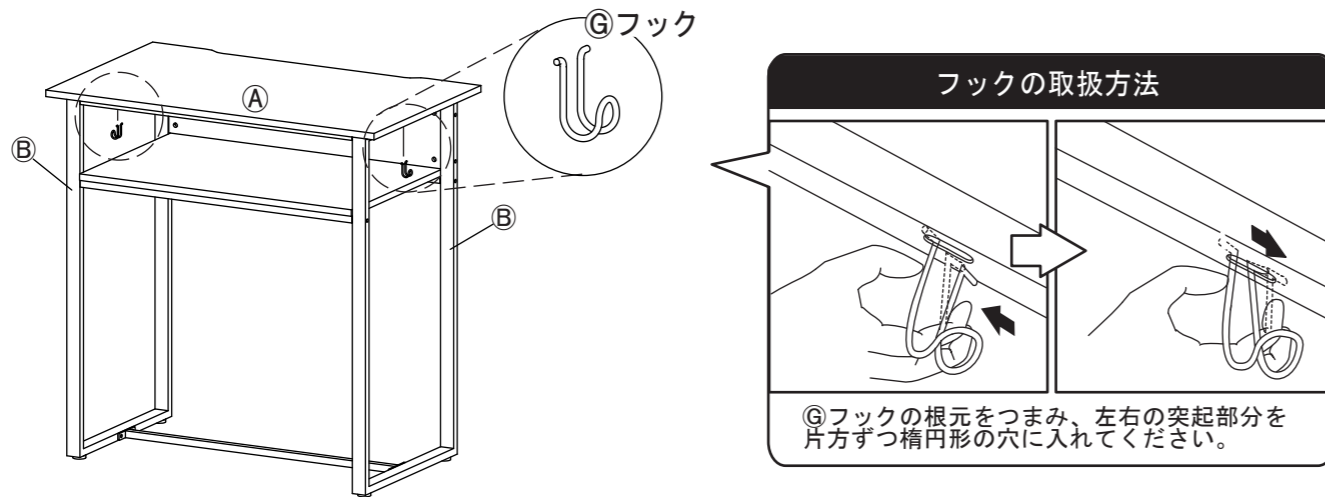
6 プラスドライバーで⑧左右脚部と、④天板下のパイプを⑨十字穴付きJねじ大で、緩めに組み付けてください。



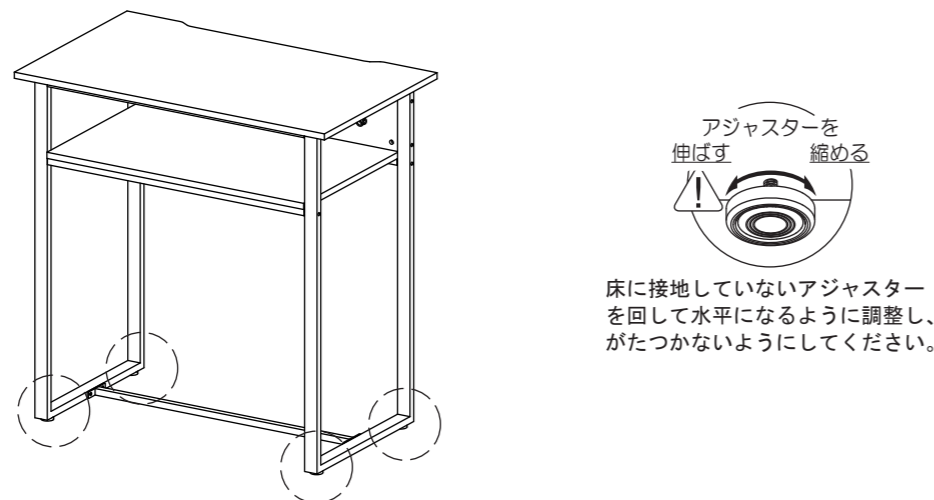
7 プラスドライバーで②左右脚部と、①天板を①十字穴付きJねじ中
その後全てのねじをしっかりと締め付け直してください。



8 ②左右脚部の裏面にある、楕円形の穴に③フックを図のように取りつけてください。



9 その後、④天板と床が水平になるようにアジャスターを調整してください。



取扱上の注意

ご使用前にこの取扱上の注意をお読みになり正しくお使いください。
またお読みになった後は、大切に保管してください。

安全のために必ずお守りください

- 積み重ねて保管しないでください。倒れてケガをすることがあります。
- 外周部に片寄って重いものを載せないでください。倒れてケガをすることがあります。
- 火気の側に近づけて設置しないでください。破損の原因となります。
- 耐荷重以上のものを載せないでください。破損の原因となります。
- 各部のねじ類が緩んだ状態で使用しないでください。破損や転倒することがあります。
- 異常を発見したらそのまま使用せず、販売元に相談してください。破損や倒れてケガをすることがあります。
- 商品に乗ったり腰をかけたたりしないでください。倒れてケガをすることがあります。
- 用途以外には絶対に使用しないでください。思わぬ事故が発生することがあります。
- 分解や改造をしないでください。破損やケガをすることがあります。
- 傾斜のない平らな場所へ設置してください。
- 物を載せたまま移動しないでください。破損やケガをすることがあります。
- 安全上、構造上の理由により仕様を予告なく変更する場合があります。
- この表示を無視して誤った取扱いをしますと、死亡又は重傷を負ったり、傷害または物的損害が発生する可能性があります。
- 商品を移動させる際には、二人以上でゆっくり行ってください。段差などで破損する場合があります。
- ご使用前にアジャスターを床に合わせて高さ調節してください。アジャスターの調節時は手や足を挟まないように気を付けてください。

使用上の注意

- ▲直射日光・暖房器具などの高熱を避けてください。変色・変形することがあります。
- ▲湿気の多いところに設置しないでください。腐食・変色・変形することがあります。
- ▲板面に硬いものを落としたり、ぶつけたりしないでください。破損する場合があります。
- ▲加熱した鍋やヤカンなどを直接置かないでください。
- ▲屋外や水がかかるような場所でのご使用は避けてください。変色・変形することがあります。
- ▲水をこぼした場合は放置せずすみやかに拭き取ってください。

お手入れ方法

- ◆汚れを落とす場合は、から拭きするか固く絞った濡れぞうきんで拭いてください。
- ◆汚れがひどい場合は、薄めた中性洗剤で汚れを落とし、固く絞った濡れぞうきんで拭き、乾燥した布で水分を拭き取ってください。
- ◆シンナー、アルコール等の使用は避けてください。変色・変形や塗装が剥がれる場合があります。
- ◆ねじ類は必ず増し締めをしてください。

組立て方がわからない?お手入れに困ったら?

アールエフヤマカワ FAQ 検索



＜品質表示＞

外形寸法 (mm)	幅	奥行き	高さ
RFHD-1060WH (NA)	1000	600	1030
RFHD-1260WH (NA)	1200	600	1030
耐荷重			
天板	約 40kg (均等荷重)		
棚	約 20kg (均等荷重)		
材質			
甲板の表面材	合成樹脂化粧パーティクルボード (メラミン樹脂)		
脚部	金属 (鋼)		
アール・エフ・ヤマカワ株式会社 ☎0120-204-208			

商品チェック

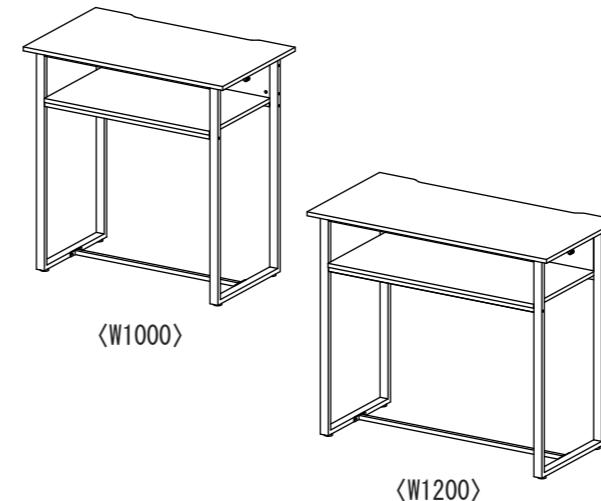
当社製品をお買い上げいただき、誠にありがとうございます。
安全に長くお使い頂くために、お客様ご自身での製品チェックにご協力をお願い致します。

不良により返品や交換をご希望される場合は、問題箇所とお客様情報をご記入の上 FAX 頂くか、お電話にて弊社お客様相談室までお問い合わせください。

☑ チェック項目

品質向上にご協力いただきありがとうございます。安全にお使いいただくため、下記項目は定期的にご確認ください。

- 本体に破損や変色・変形は見当たらないか
…異常を発見した場合はお問い合わせください。
- カムロックは正常に締結しているか
…別項「カムロックの正しい締め付け方法」をご参照ください。
- 全体に傾きやガタつきはないか
…傾斜のない平らな場所に設置し、天板が床と水平になるようにアジャスターを回して調整してください。
- 完成図との相違は見当たらないか
…安全にお使い頂くため、取扱上の注意は必ずお守りください。



その他問題事項があった場合、枠内へのご記入をお願い致します。

ご協力いただきありがとうございました。

ご氏名	
お電話番号	
FAX番号	

月曜日-金曜日(祝日を除く)
AM9:00~PM5:00
アール・エフ・ヤマカワ株式会社
お客様相談室
☎0120-204-208
FAX 059-256-5333

申込番号	
品名	ハイデスク
商品番号	
お買上日	年 月 日
お買上サイト名	