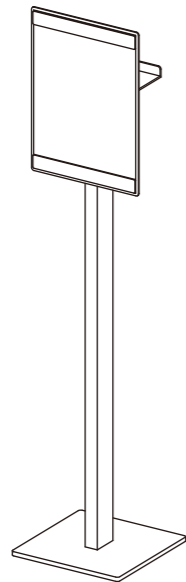


消毒液置き案内板 A4 組立説明書  
RFDIS-A4WH (BK)



組み立て方やお手入れに困ったら  
アールエフヤマカワ お客様相談室



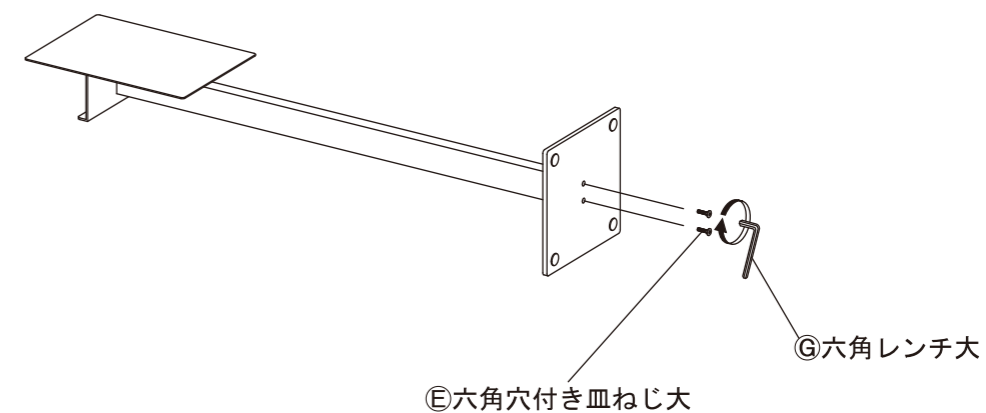
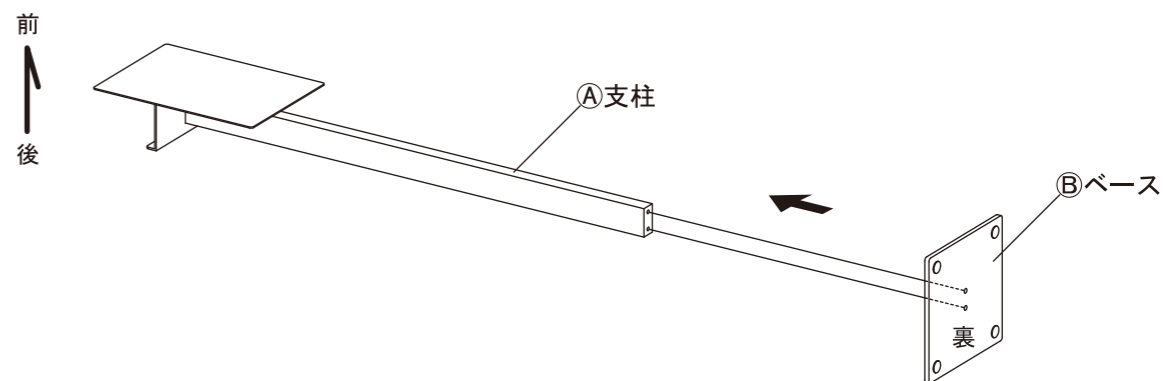
部材一覧

※部品の個数を参照し、不足や不具合がないかをご確認ください。不足や不具合があった場合は配送いたします。電話にて部品名をお伝えください。

<p>①支柱 ×1</p>	<p>②ベース ×1</p>	<p>③案内板・消毒液置き ×1</p> <p>①支柱に取付済</p>	
<p>④マグネット ×2</p> <p>表面は塗装処理、裏面はマグネットが貼られています。</p>	<p>⑤六角穴付き皿ねじ大 ×2 (M8*30)</p>	<p>⑥六角穴付き皿ねじ小 ×2 (M6*20)</p> <p>①支柱、③案内板・消毒液置きに取付済</p>	<p>⑦六角レンチ大 ×1</p> <p>⑧六角レンチ小 ×1 (増し締め用)</p> <p>⑤六角穴付き皿ねじ大 用 ※太い ⑥六角穴付き皿ねじ小 用 ※細い</p>

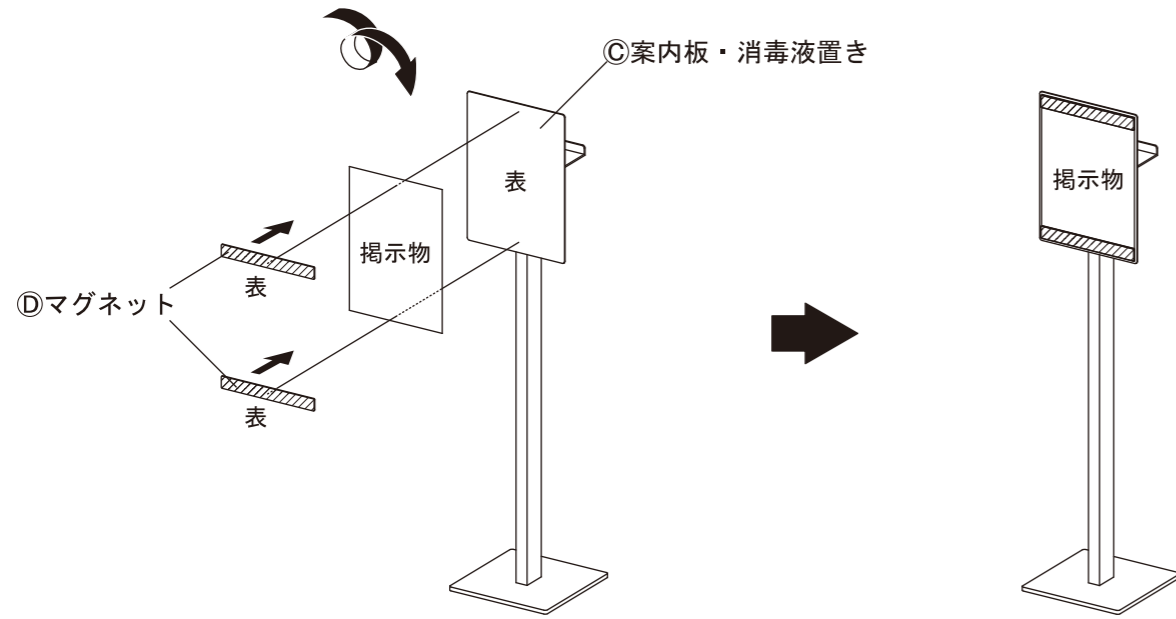
1

① ①支柱に②ベースを組み付けます。  
② ⑦六角レンチ大を使い、⑤六角穴付き皿ねじ大で締め付けてください。



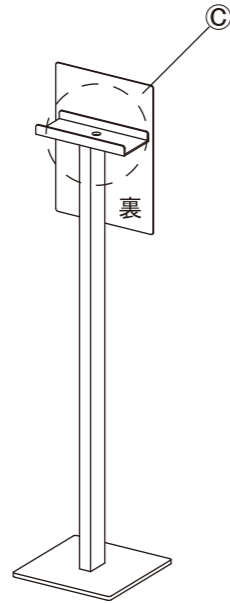
2 2人以上で慎重に起こします。  
 ◎案内板・消毒液置きに掲示物を貼り付けます。  
 下図のように、①マグネットを使い◎案内板・消毒液置きに固定してください。

⚠ マグネットを折ったり曲げたりすると、表面の塗装が剥がれてしまいます。  
 取り付けと取り外しの際は、なるべく直線を保つようにお取り扱いください。



3 消毒液を、◎案内板・消毒液置きに置いてください。

⚠ 掲示物は消毒液（別売）と併用すると、濡れてしまうことがあります。  
 ラミネート加工等の表面処理を推奨します。  
 消毒液等の液体物が製品に付着した場合は、放置せずすみやかに拭き取ってください。  
 サビが発生することがあります。



## ⚠ 取扱上の注意

ご使用前にこの取扱上の注意をお読みになり正しくお使いください。  
 お読みになった後は大切に保管してください。

### 安全のために必ずお守りください

- 積み重ねて保管しないでください。倒れてケガをすることがあります。
- 外周部に片寄って重いものを載せないでください。倒れてケガをすることがあります。
- 火気の側に近づけて設置しないでください。火災の原因となります。
- 各部のねじ類が緩んだ状態で使用しないでください。破損や転倒することがあります。
- 異常を発見したらそのまま使用せず、販売元に相談してください。破損や倒れてケガをすることがあります。
- 商品に乗ったり腰をかけたりしないでください。倒れてケガをすることがあります。
- 用途以外には絶対に使用しないでください。思わぬ事故が発生することがあります。
- 分解や改造をしないでください。破損やケガをすることがあります。
- 傾斜のない平らな場所へ設置してください。
- 安全上、構造上の理由により仕様を予告なく変更する場合があります。
- 商品を移動させる際は、二人以上でゆっくり行ってください。段差などで破損する場合があります。
- 可動部に指を挟まないように気をつけてください。
- この表示を無視して誤った取扱いをしますと、死亡又は重傷を負ったり、傷害または物的損害が発生する場合があります。その場合の責任は負いかねますのでご了承くださいますようお願いいたします。

### 使用上の注意

- ▲直射日光・暖房器具などの高熱を避けてください。変色・変形することがあります。
- ▲湿気の多いところに設置しないでください。腐食・変色・変形することがあります。
- ▲板面に硬いものを落としたり、ぶつけたりしないでください。破損することがあります。
- ▲加熱した鍋やヤカンなどを直接置かないでください。
- ▲屋外や水がかかるような場所での使用は避けてください。変色・変形することがあります。
- ▲液体物が付着した場合は、放置せずすみやかに拭き取ってください。化粧面が変色、変形する場合があります。
- ▲大変危険です。お子様だけで操作移動をしないようお願いします。ケガや破損を招く恐れがあります。
- ▲ご使用の環境により、床面にアジャスター・キャスター等の商品接触による変色や跡が付くことがあります。特にフローリングやクッションフロアでご使用の際はご注意ください。

### お手入れ方法

- ◆汚れを落とす場合は、から拭きするか固く絞った濡れぞうきんで拭いてください。
- ◆汚れがひどい場合は、薄めた中性洗剤で汚れを落とし、固く絞った濡れぞうきんで拭き取り、そのあと乾燥した布で水分を十分拭き取ってください。
- ◆シンナー等の使用は避けてください。変色・変形の原因となり、塗装が剥がれる場合があります。
- ◆ねじ類は必ず増し締めをしてください。

組み立て方やお手入れに困ったら

アールエフヤマカワ お客様相談室



### ＜品質表示＞

外形寸法 (mm)	幅	奥行き	高さ
RFDIS-A4WH (BK)	220	220	1010

耐荷重	約 2kg
消毒液置き	

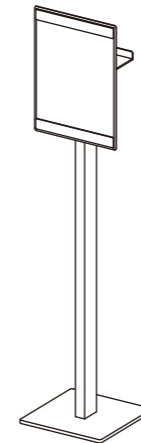
材質	金属（鋼）
本体	

アール・エフ・ヤマカワ株式会社 ☎0120-204-208

## ⚠ 商品チェック

当社製品をお買い上げいただき、誠にありがとうございます。  
 安全に永くお使い頂くために、お客様ご自身での製品チェックにご協力をお願い致します。

不良により返品や交換をご希望される場合は、問題箇所とお客様情報をご記入の上 FAX 頂くか、お電話にて弊社お客様相談室までお問い合わせください。



### ☑ チェック項目

品質向上にご協力いただきありがとうございます。安全にお使いいただくため、下記項目は定期的にご確認ください。

- 本体に破損や変色・変形は見当たらないか  
 …異常を発見した場合はお問い合わせください。
- 完成図との相違は見当たらないか  
 …安全にお使い頂くため、取扱上の注意は必ずお守りください。

その他問題事項があった場合、枠内へのご記入をお願い致します。

ご協力いただきありがとうございました。

ご氏名	
お電話番号	
FAX番号	

月曜日-金曜日(祝日を除く)  
 AM9:00~PM5:00  
 アール・エフ・ヤマカワ株式会社  
 お客様相談室

☎0120-204-208  
 FAX 059-256-5333

申込番号	
品名	消毒液置き案内板 A4
商品番号	
お買上日	年 月 日
お買上サイト名	