

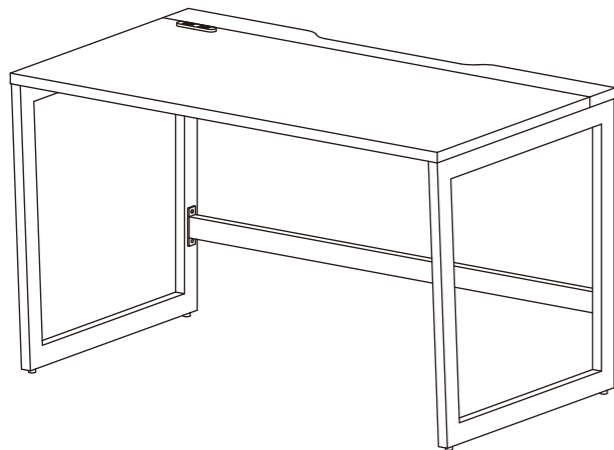
組立の目安
25分

リスム デスク 組立説明書

RFFLD-1070 (1270) WH (NA, DM) (BK) -T (-L)



組み立て方やお手入れに困ったら
アールエフヤマカワ お客様相談室



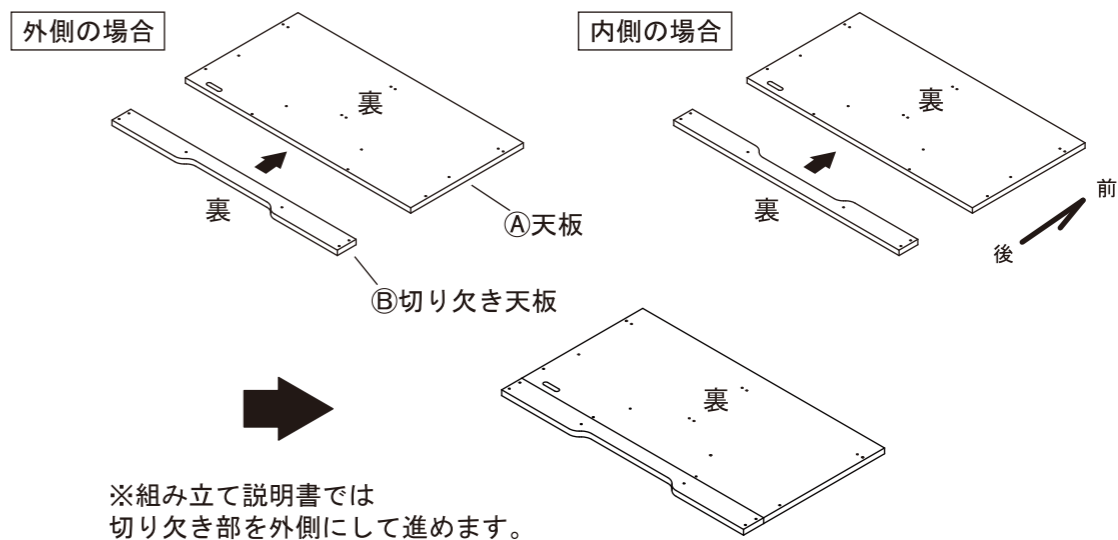
この商品は3つに分けて梱包されています。
梱包 1...RFFLD-1070 (1270) WH (NA, DM)-T
梱包 2...RFFLD-1070 (1270) WH (BK) -L
梱包 3...NC-1522-B

※切り欠き天板と配線受けの向きはお好みでお選び頂けます。

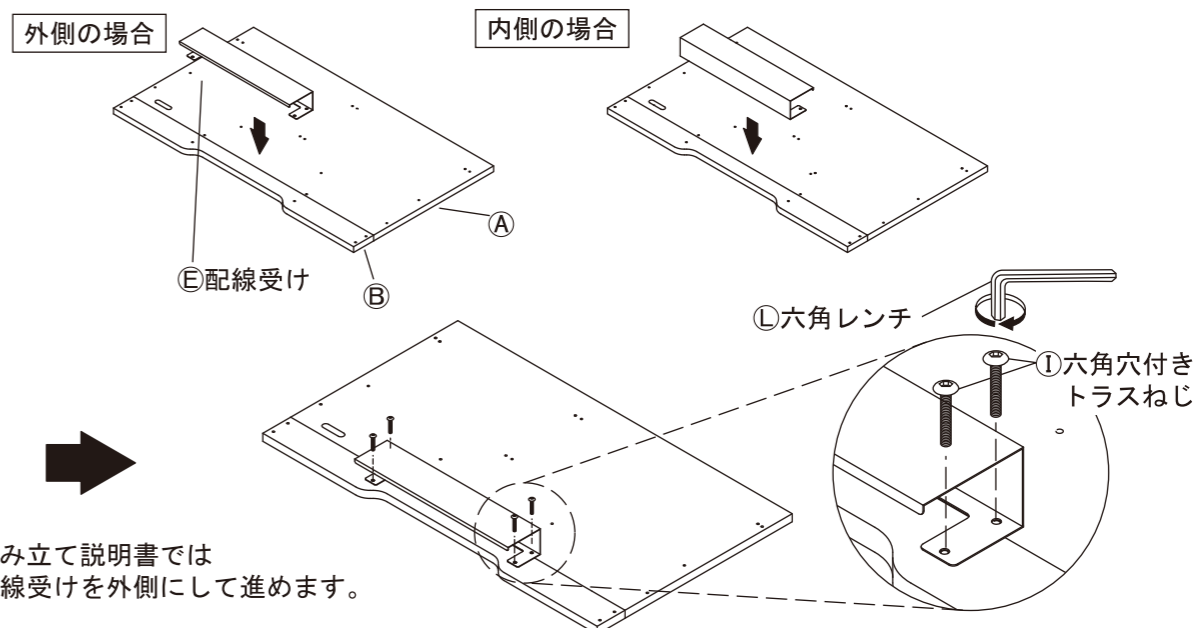
部材一覧 ※部品の個数を参照し、不足や不具合がないかをご確認ください。不足や不具合があった場合は配送いたします。電話にて部品名をお伝えください。

①天板 ×1 コンセント取付穴 梱包 1	②切り欠き天板 ×1 梱包 1	③左脚部 ×1 アジャスター取付済 梱包 2	④右脚部 ×1 アジャスター取付済 梱包 2	⑤配線受け ×1 梱包 2 ⑥フック ×1 梱包 2
⑦上貫パイプ ×1 梱包 2	⑧下貫パイプ ×1 梱包 2	⑨六角穴付きトラスねじ ×4 (M6 × 12) 梱包 2	⑩十字穴付きJねじ大 ×8 (M6 × 60) 梱包 2	⑪十字穴付きJねじ小 ×8 (M6 × 12) 梱包 2
⑫六角レンチ ×1 梱包 2	⑬コンセント ×1 別梱包 梱包 3	⑭クリップ ×2 梱包 3	⑮十字穴付き皿タッピンねじ ×2 (M3 × 16) 梱包 3	

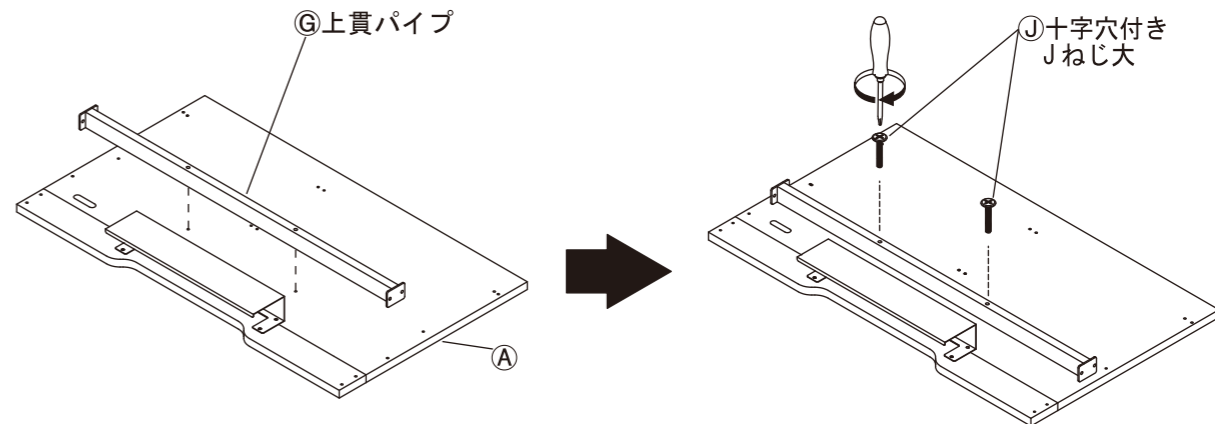
1 ⑧切り欠き天板はお好みで向きを取り付け可能です。
⑧切り欠き天板の向きを決め①天板と下図の様に並べます。



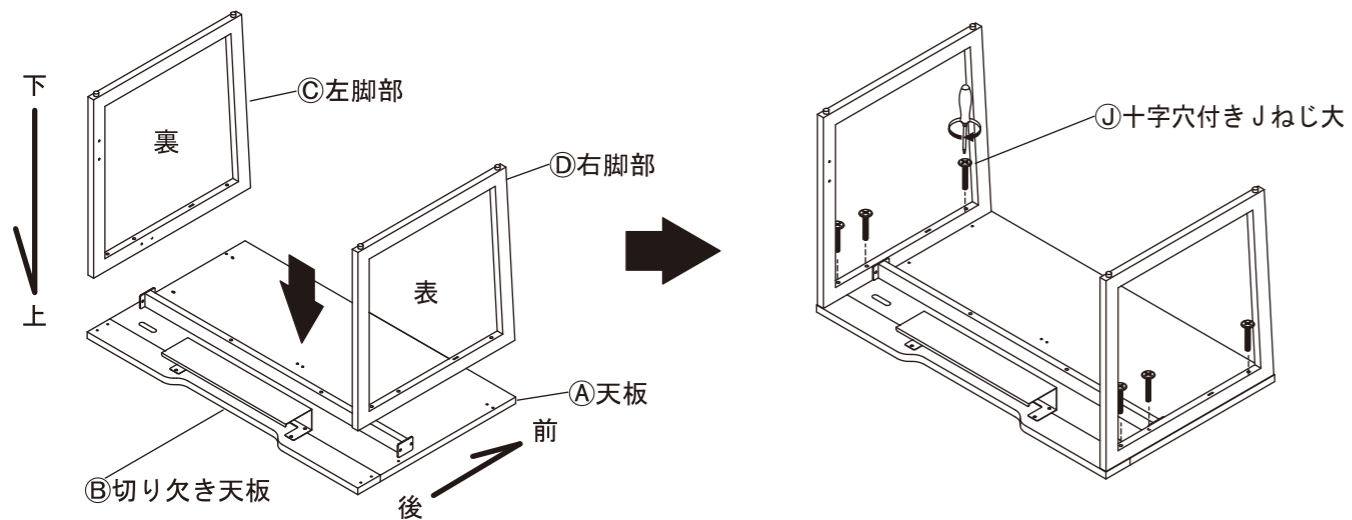
2 ⑤配線受けはお好みで向きを取り付け可能です。
①天板と②切り欠き天板に⑤配線受けを取り付けます。
⑬六角レンチを使い、⑭六角穴付きトラスねじをしっかりと締め付けてください。



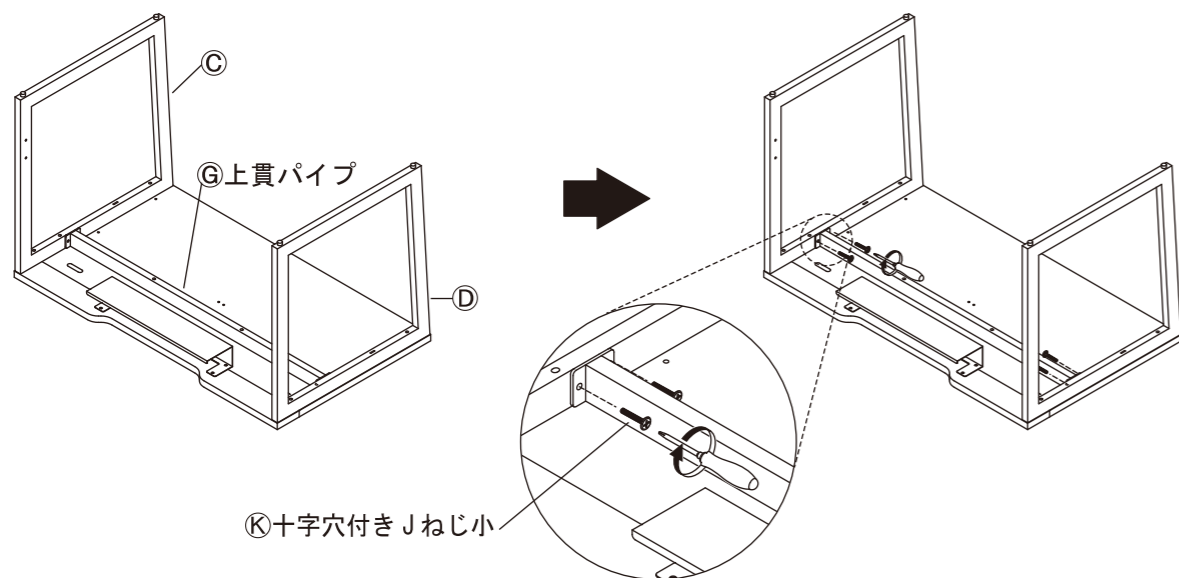
3 ①天板に⑦上貫パイプを取り付けます。
プラスドライバーを使い、⑩十字穴付きJねじ大を2カ所にゆるめに組み付けてください。※⑦で増し締めを行います。



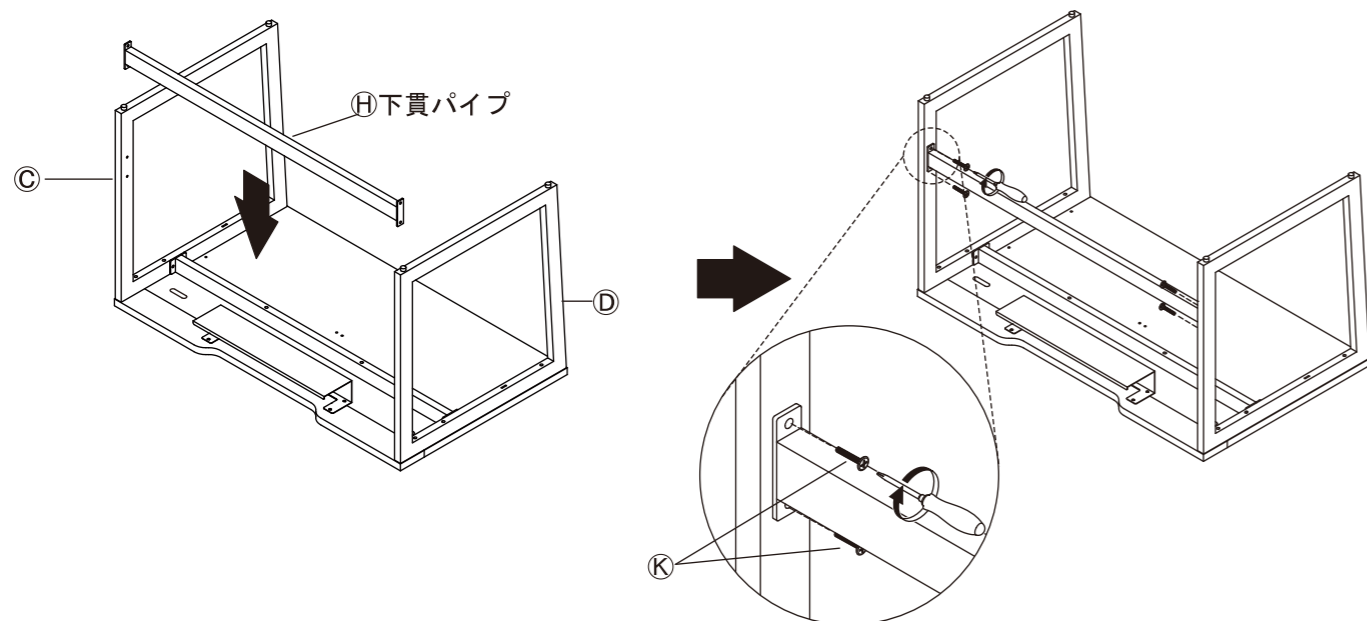
4 2で組み付けたA天板にB切り欠き天板を取り付けます。
プラスドライバーを使い、J十字穴付きJねじ大を6カ所にゆるめに組み付けてください。※7で増し締めを行います。



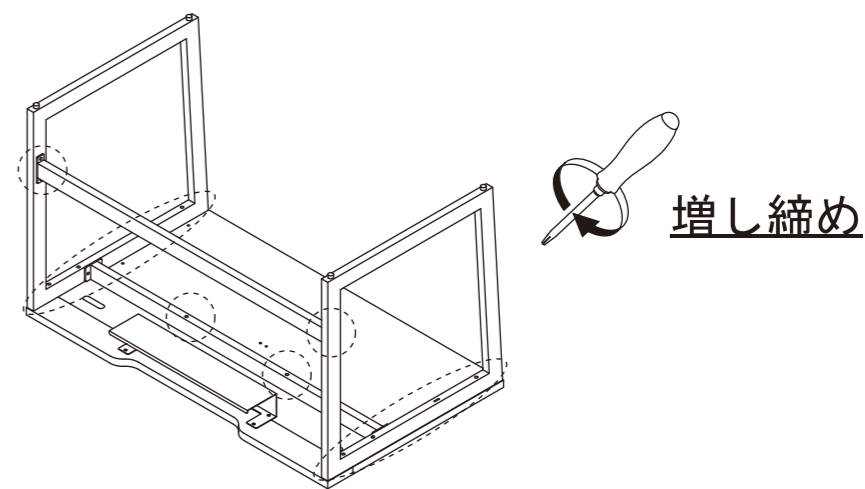
5 G上貫パイプをC、D左右脚部に取り付けます。
プラスドライバーを使い、K十字穴付きJねじ小で4カ所にゆるめに組み付けてください。※7で増し締めを行います。



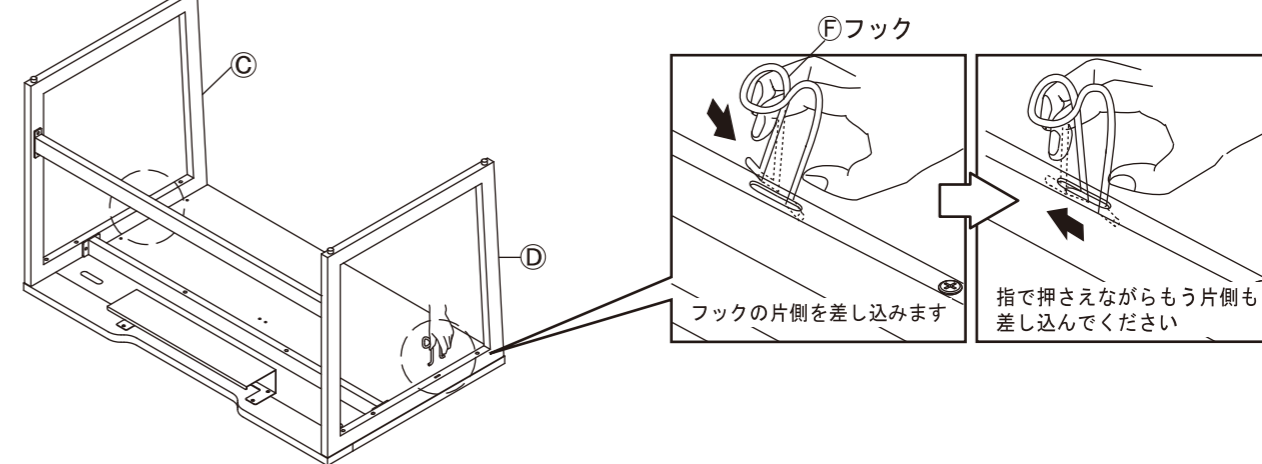
6 H下貫パイプをC、D左右脚部へ取り付けます。
プラスドライバーを使い、K十字穴付きJねじ小で4カ所にゆるめに締めてください。※7で増し締めを行います。



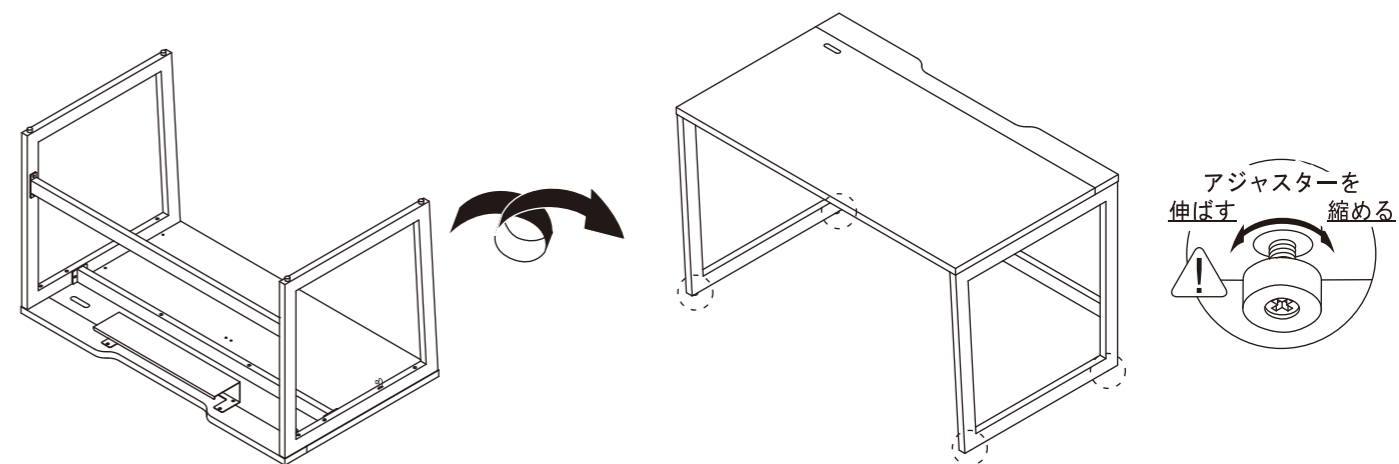
7 全てのねじをプラスドライバーでしっかりと最後まで増し締めしてください。



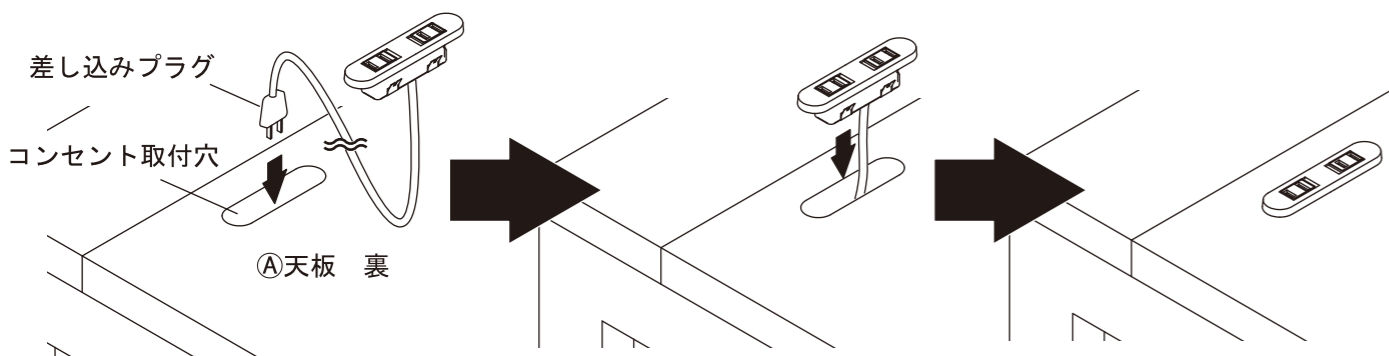
8 C左脚部かD右脚部のお好みの位置にFフックを取り付けます。
図のようにして差し込んでください。



9 図のように、2人以上で慎重に起こしてください。
その後、アジャスターを回し、天板が床と水平になるように調整してください。

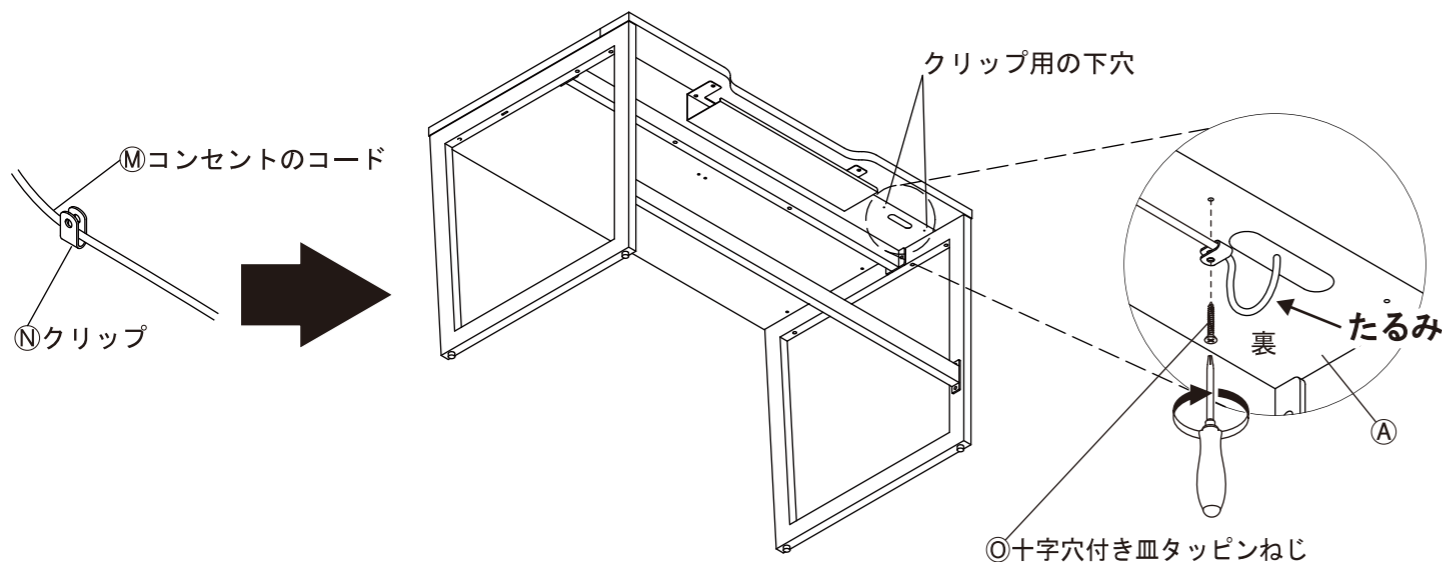


- 10 ①天板に②コンセントを取り付けます。
③天板にあるコンセント取付穴に②コンセントの差し込みプラグとコードを通してください。
その後、②コンセントを①天板にしっかり差し込んでください。



- 11 ④コンセントのコードを⑤天板のクリップ用の下穴に固定します。
⑥クリップに④コンセントのコードを通してください。
その後、コードを一部たるませてからプラスドライバーを使用し、⑦十字穴付き皿タッピンねじで⑤天板の裏側にしっかり締め付けてください。

※クリップ用の下穴は2カ所あります。使用する下穴は、お好みでお選びいただけます。



組立上の注意
コンセントの断線・故障の恐れがあるため、必ずコードをたるませて組付けてください。

取扱上の注意

ご使用前にこの取扱上の注意をお読みになり正しくお使いください。
またお読みになった後は、大切に保管してください。

安全のために必ずお守りください

- 積み重ねて保管しないでください。倒れてケガをすることがあります。
- 外周部に片寄って重いものを載せないでください。倒れてケガをすることがあります。
- 火気の側に近づけて設置しないでください。火災の原因となります。
- 耐荷重以上のものを載せないでください。破損の原因となります。
- 各部のねじ類が緩んだ状態で使用しないでください。破損や転倒することがあります。
- 異常を発見したらそのまま使用せず、販売元に相談してください。破損や倒れてケガをすることがあります。
- 商品に乗ったり腰をかけたたりしないでください。倒れてケガをすることがあります。
- 用途以外には絶対に使用しないでください。思わぬ事故が発生することがあります。
- 分解や改造をしないでください。破損やケガをすることがあります。
- 傾斜のない平らな場所へ設置してください。
- 物を載せたまま移動しないでください。破損やケガをすることがあります。
- 安全上、構造上の理由により仕様を予告なく変更する場合があります。
- 商品を移動させる際には、コンセントをつなげたまま移動しないでください。
- 商品を移動させる際は、二人以上でゆっくり行ってください。段差などで破損する場合があります。
- ご使用前にアジャスターを床に合わせて高さ調節してください。アジャスターの調整時は手や足を挟まないように気をつけてください。
- この表示を無視して誤った取扱いをしますと、死亡又は重傷を負ったり、傷害または物的損害が発生する場合があります。その場合の責任は負いかねますのでご了承くださいますようお願いいたします。

使用上の注意

- ▲直射日光・暖房器具などの高熱を避けてください。変色・変形することがあります。
- ▲湿気の多いところに設置しないでください。腐食・変色・変形することがあります。
- ▲板面に硬いものを落としたり、ぶつけたりしないでください。破損することがあります。
- ▲加熱した鍋やヤカンなどを直接置かないでください。
- ▲屋外や水がかかるような場所での使用は避けてください。変色・変形することがあります。
- ▲水をこぼした場合は放置せずすみやかに拭き取ってください。
- ▲ご使用の環境により、床面にアジャスター・キャスター等の商品接触による変色や跡が付くことがあります。特にフローリングやクッションフロアでご使用の際はご注意ください。

お手入れ方法

- ◆汚れを落とす場合は、から拭きするか固く絞った濡れぞうきんで拭いてください。
- ◆汚れがひどい場合は、薄めた中性洗剤で汚れを落とし、固く絞った濡れぞうきんで拭き、乾燥した布で水分を拭き取ってください。
- ◆シンナー、アルコール等の使用は避けてください。変色・変形の原因となり、塗装が剥がれる場合があります。
- ◆ねじ類は必ず増し締めをしてください。

⚠ コンセントに同封されている取扱上の注意も合わせてご確認ください。

組み立て方やお手入れに困ったら

アールエフヤマカワ お客様相談室



品質表示

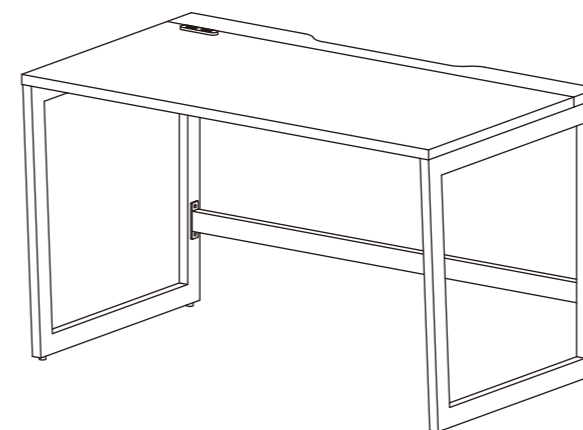
外形寸法 (mm)	幅	奥行き	高さ
RFFLD-1070WH (NA, DM) (BK)-T (-L)	1000	700	720
RFFLD-1270WH (NA, DM) (BK)-T (-L)	1200	700	720
耐荷重	約 40kg (均等荷重)		
材質	甲板の表面材 合成樹脂化粧パーティクルボード (メラミン樹脂) 脚部・フレーム 金属 (鋼) (粉体塗装) ・配線受け		

アール・エフ・ヤマカワ株式会社 ☎0120-204-208

商品チェック

当社製品をお買い上げいただき、誠にありがとうございます。
安全に長くお使い頂くために、お客様ご自身での製品チェックにご協力をお願い致します。

不良により返品や交換をご希望される場合は、問題箇所とお客情報をご記入の上 FAX 頂くか、お電話にて弊社お客様相談室までお問い合わせください。



チェック項目

品質向上にご協力いただきありがとうございます。安全にお使いいただくため、下記項目は定期的にご確認ください。

- 本体に破損や変色・変形は見当たらないか
…異常を発見した場合はお問い合わせください。
- 脚部・天板に隙間はないか
…ねじが正常に締結されているかをご確認ください。
- 完成図との相違は見当たらないか
…安全にお使い頂くため、取扱上の注意は必ずお守りください。

その他問題事項があった場合、枠内へのご記入をお願い致します。

ご協力いただきありがとうございました。

ご氏名	
お電話番号	
FAX番号	

月曜日-金曜日(祝日を除く)
AM9:00~PM5:00
アール・エフ・ヤマカワ株式会社
お客様相談室

☎0120-204-208
FAX 059-256-5333

申込番号	
品名	リスム デスク
商品番号	
お買上日	年 月 日
お買上サイト名	

- ・本商品に使用されている天板は日本製です。
- ・組み立て方法に関しては脚部に同梱されている組立説明書をご確認ください。
取り扱い上の注意に関しては下記の内容と合わせてご確認ください。

抗ウイルスメラミン化粧板「ウィルヘル®」を使用した天板のお取り扱いについて

こうすると、抗ウイルス。

Viruhael

ウィルヘル

ウィルヘルはイビケン(株)の抗ウイルス・抗菌機能を兼ね備えた内装建材の登録商標です

ウィルヘル®の特徴

ウィルヘル®は、表面にウイルスを減少させる抗ウイルス剤を強固に付着させたメラミン化粧板です。抗菌・耐指紋性も付与しており、耐久性・耐摩耗性にも優れています。0.05%次亜塩素酸ナトリウム水溶液による抗ウイルス性能の低下、表面劣化がないため、清掃等のお手入れも日常的におこなっていただけます。

ウィルヘル®天板のお手入れ方法

ウィルヘル®を表面材に使用した家具製品の清掃は以下の方法でおこないます。次項目の「注意事項」と「禁止事項」も合わせてご確認の上、適切な方法でおこなってください。

✓ 清掃方法

- ・通常、ホコリはペーパーモップ等で乾拭きをしてください。
- ・汚れた場合は、水または中性洗剤（指定濃度）を湿らした柔らかい布クロス等で軽く拭いてください。その場合、早期の軽い油汚れなら台所用中性洗剤を、油汚れがひどい場合は台所周り用弱アルカリ性洗剤をご使用ください。
- ・洗剤を使用して清掃した場合は、清掃後に清潔な濡れ布巾で十分に洗剤を拭き取り、乾いた布巾で水滴を拭き取ってください。

⊗ 禁止事項

- ・クレンザー等、研磨材の入った洗剤は使用しないでください。化粧面にキズがつきます。
- ・塩素系成分が含まれている洗剤または酸性洗剤は絶対に使用しないでください。化粧面が変色、劣化する場合があります。
- ・スチール製たわしは使用しないでください。化粧面にキズがつきます。

⚠ 注意事項

- ・清掃に市販の洗剤を使用する場合は、洗剤に表記されている「使用法」「使用上の注意」等をよくお読みいただき、適切な方法でご使用ください。
- ・中性洗剤やアルカリ性洗剤（アルカリ電解水も含む）を使用して清掃した場合は、清掃後に清潔な濡れ布巾で十分に洗剤を拭き取り、乾いた布巾で水滴を拭き取ってください。洗剤が残ったままだと化粧面が変色、劣化する場合があります。
- ・天板の木口にウィルヘル®以外の素材が使用されている場合には、木口部分に洗剤がかからないようご注意ください。変色、劣化する場合があります。
- ・次亜塩素酸ナトリウム類は0.02~0.05%濃度で使用し、清掃後は十分に水拭きをおこなって薬剤が残らないようにしてください。薬剤が残ったままだと化粧面が変色、劣化する場合があります。
- ・アルコール消毒液を使用する場合は水分が残らない様に速やかに拭き取ってください。成分が残ったままだと化粧面が変色、劣化する場合があります。