

組立の目安  
25分

# スチール脚デスク 組立説明書

RFSLD-1060 (1260) BWD (VCD) -T, RFSLD-W (B) L



組み立て方やお手入れに困ったら  
アールエフヤマカワ お客様相談室

▲腰掛けない ▲高温を避ける 電動ドライバーの使用厳禁 ねじを十分に締め付ける

指はさみ注意 プラスドライバー 2人以上で組立 布の上で組立

◆こちらの商品は2つに分けて梱包されています。  
梱包1 RFSLD-W(B)L  
梱包2 RFSLD-1060 (1260) BWD (VCD) -T



床に接地していないアジャスターを回して水平になるように調整し、がたつかないようにしてください。

## 部材一覧

※部品の個数を参照し、不足や不具合がないかをご確認ください。不足や不具合があった場合は配送いたします。電話にて部品名をお伝えください。

<b>①天板 ×1</b> <p>梱包2</p>		<b>②幕板 ×1</b> <p>梱包2</p>		<b>③アジャスター ×4</b> <p>梱包1</p>	
<b>④左脚部 ×1</b> <p>梱包1</p>		<b>⑤右脚部 ×1</b> <p>梱包1</p>		<b>⑥脚部(上) ×2</b> <p>梱包1</p>	
<b>⑦脚部(下) ×2</b> <p>梱包1</p>		<b>⑧脚部(下) ×2</b> <p>梱包1</p>		<b>⑨ジョイントシャフト ×6</b> <p>梱包2</p>	
<b>⑩十字穴付きトラスねじ ×8</b> (M6×25) <p>梱包1</p>		<b>⑪六角穴付き皿ねじ ×4</b> (M6×30) <p>梱包2</p>		<b>⑫六角レンチ ×1</b> <p>梱包2</p>	

## 重要 ジョイントシャフトとカムロックの正しい締結方法

本商品には **ジョイントシャフト** と **カムロック** を使用して組み立てを行う工程がございます。以下の説明を最後までよくお読みのうえ、組み付けを行ってください。

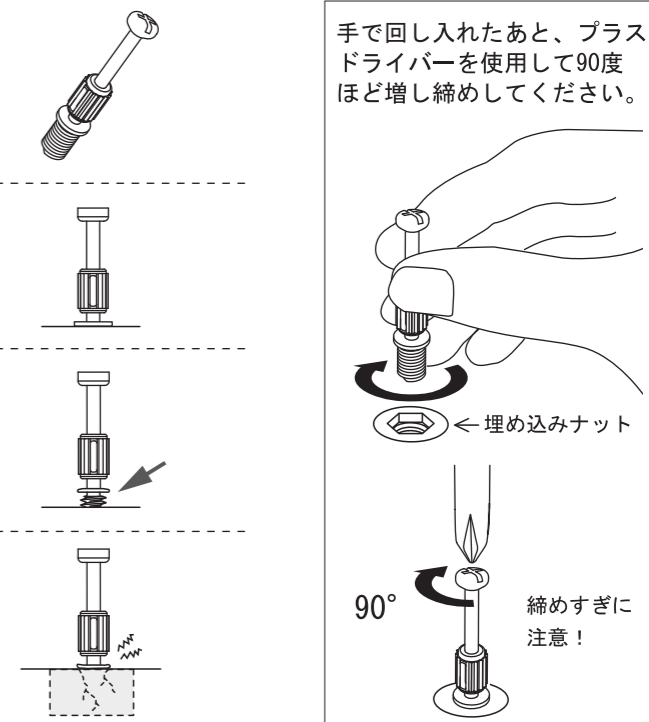
### 1. ジョイントシャフトの取り付け

ジョイントシャフトを板面の埋め込み(鬼目)ナットに回し入れます。

○ **適切な取り付け**  
ボルト部分のみが完全に隠れるように回し入れてください。

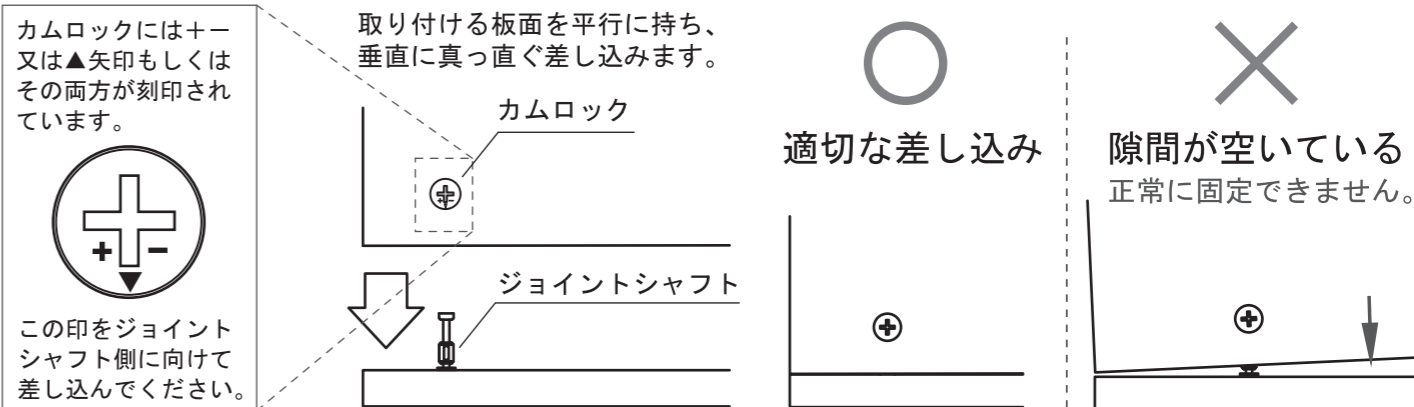
× **最後まで締まっていない**  
抜けや歪みの原因となります。

× **締めすぎ**  
ジョイントシャフト や 埋め込みナットが 破損する恐れがあります。



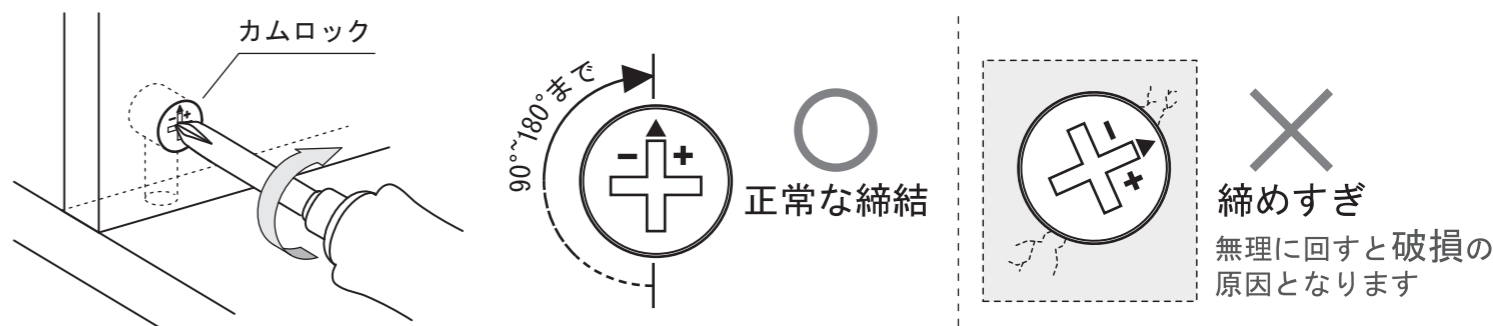
### 2. ジョイントシャフトの挿入

板面に取り付けられているカムロックに、ジョイントシャフトを差し込みます。

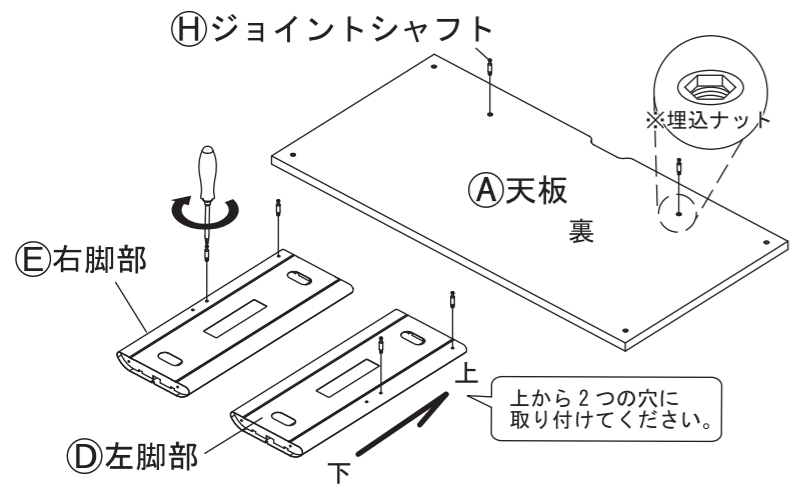


### 3. ジョイントシャフトとカムロックの固定

プラスドライバーを使用し、カムロックを時計回りに回転させます。回し始めから90°~180°程度で、カムロックがジョイントシャフトとかみ合って固定されます。



1 ①天板、②左脚部、③右脚部に④ジョイントシャフトを回し入れてください。  
※ジョイントシャフト取り付け部分にはナットが埋め込まれています。



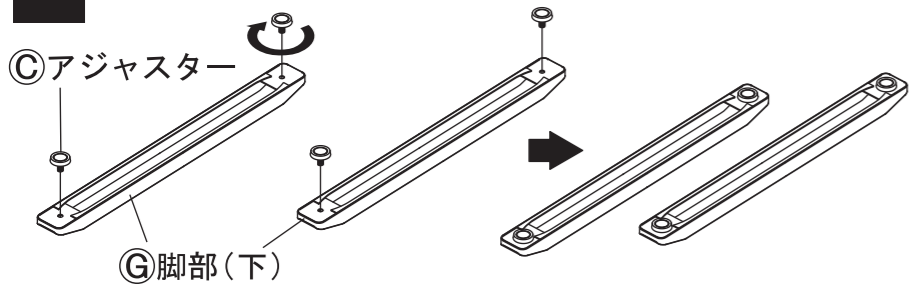
**ジョイントシャフト取り付け上の注意**

締め付け過ぎ・締め付け不足

ジョイントシャフトの胴体部分が板面にぴったりと着くまで回し入れてください。それ以上回すと、破損したり上手く組み立てられない恐れがあります。

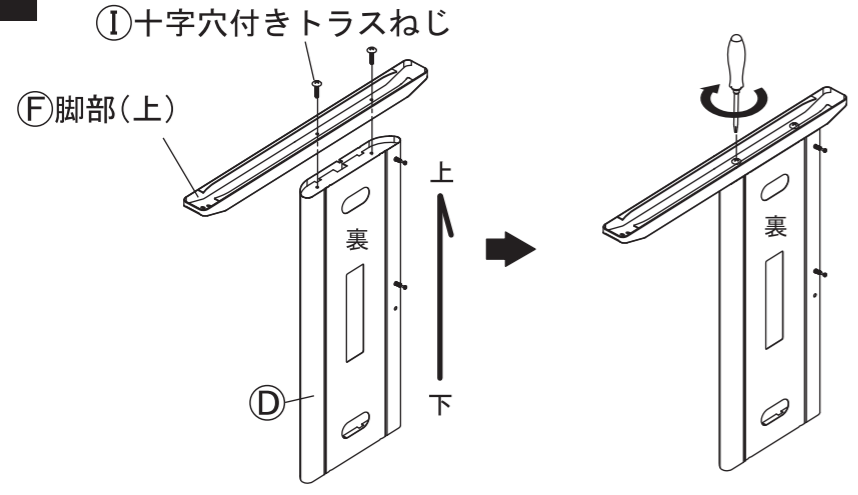
【別紙「カムロックの正しい締結方法」を参照してください。】

2 ⑤脚部(下)に⑥アジャスターを回し入れます。



アジャスターを取り付ける際に、最初は硬く回し入れづらいことがあります。強い力で回し入れてください。一度回し入るとその後はスムーズに回すことができます。

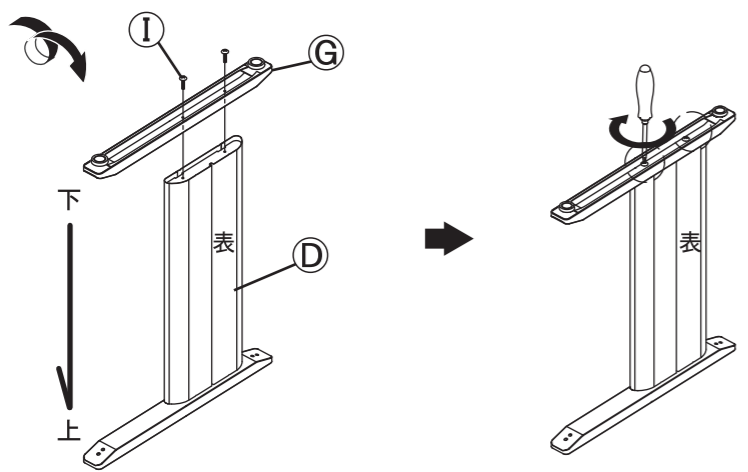
3 ⑦左脚部⑧脚部(上)を⑨十字穴付きトラスねじで組み付けます。



左脚部の裏面と脚部(上)の右側が面になるように組み付けてください。

<正面図>

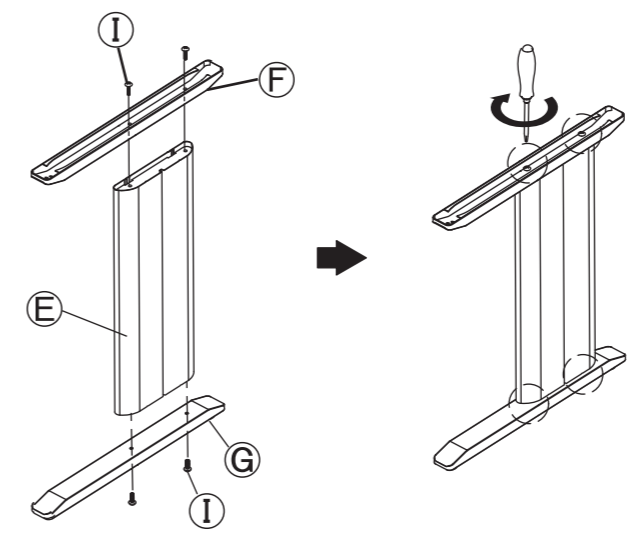
4 ③で組み付けた④左脚部を逆にし、②で組み付けた⑤脚部(下)を⑨十字穴付きトラスねじで組み付けます。



左脚部の裏面と脚部(下)の右側が面になるように組み付けてください。

<正面図>

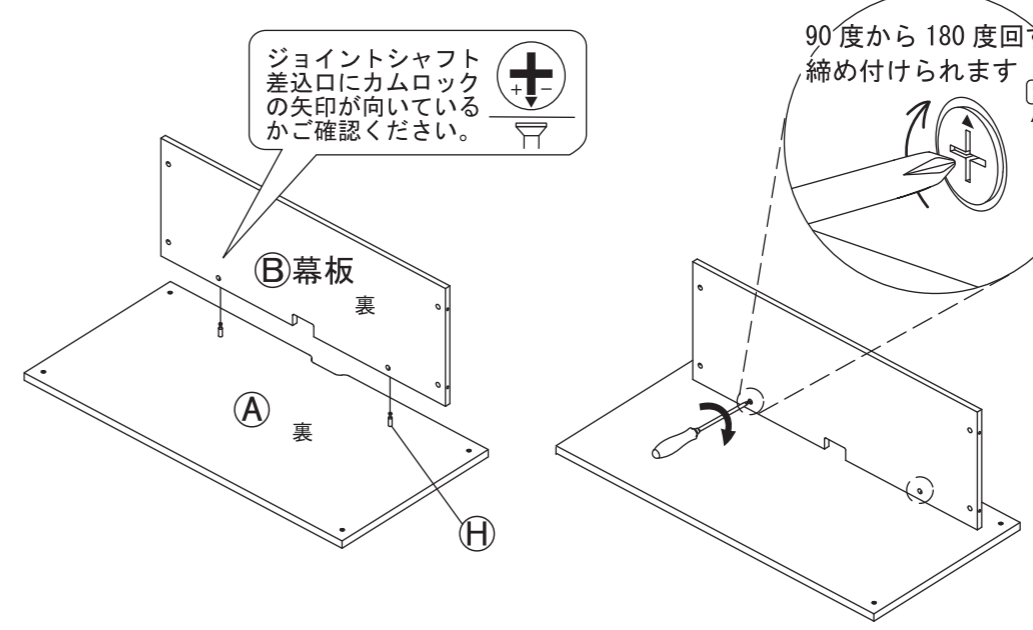
5 ③～④と同様にして、⑥右脚部に⑧脚部(上)と⑨脚部(下)を⑩十字穴付きトラスねじで組み付けます。



右脚部の裏面と脚部(上・下)の左側が面になるように組み付けてください。

<正面図>

6 ①天板の④ジョイントシャフトを⑦幕板に差し込んでください。その後、⑦幕板のカムロックを締め付けてください。

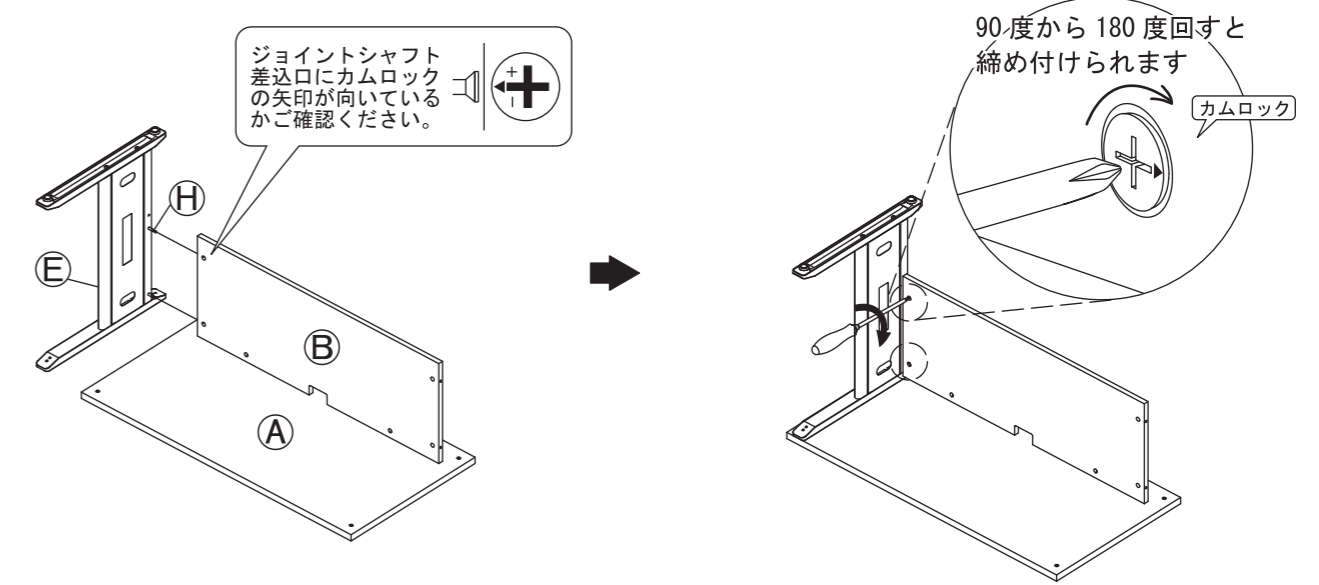


**ジョイントシャフト・カムロックの締め付け詳細**

ジョイントシャフトを板の横穴に差し込み、図のようにドライバーでカムロックを締め付けます。この時必ず90度～180度の範囲で締め付けてください。無理に回すと破損の原因となりますのでご注意ください。

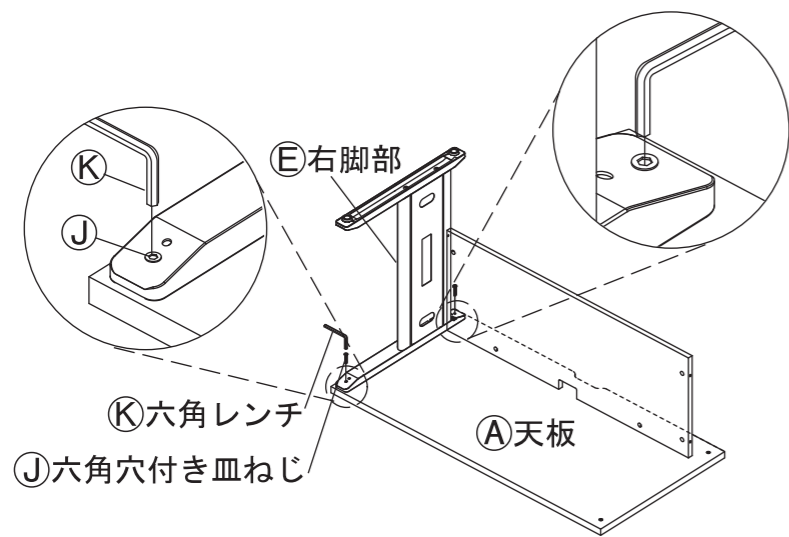
別紙「カムロックの正しい締結方法」を参照してください。

7 ⑤で組み付けた⑥右脚部の④ジョイントシャフトを⑦で組み付けた⑦幕板に差し込んでください。その後、⑦幕板のカムロックを締め付けてください。



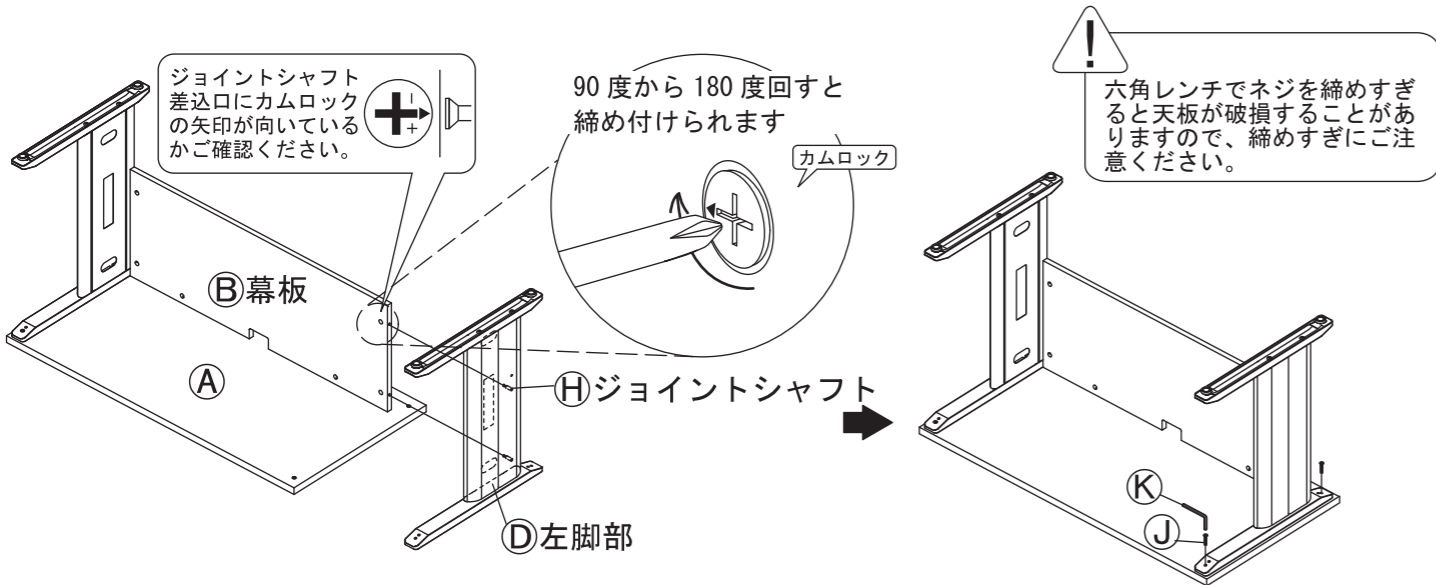


8 ④天板と⑤右脚部を①六角穴付き皿ねじで⑥六角レンチを使って組み付けます。



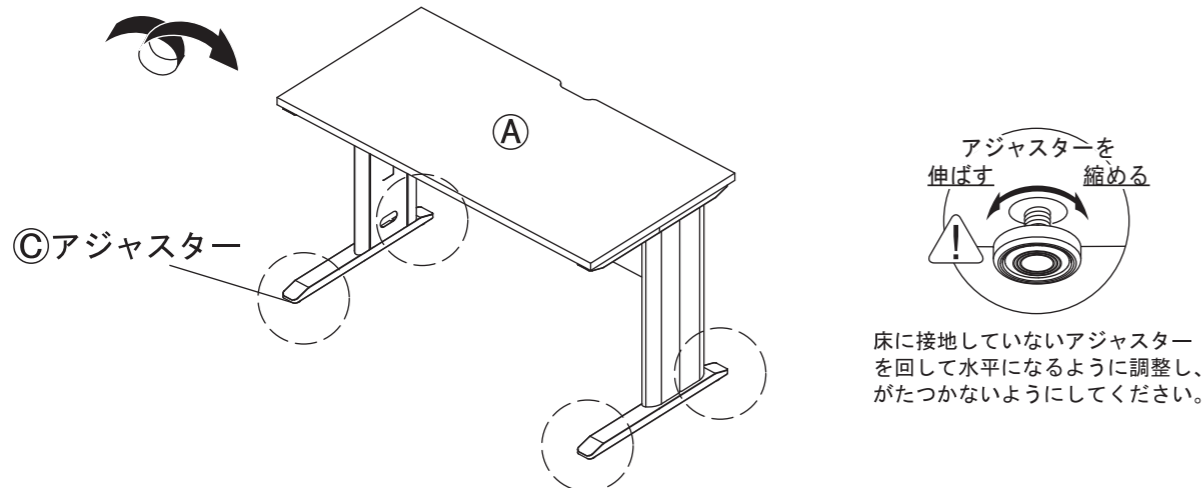
六角レンチでネジを締めすぎると天板が破損することがありますので、締めすぎにご注意ください。

9 同様に、④で組み付けた①左脚部の②ジョイントシャフトを③幕板に差し込み、③幕板のカムロックを締め付けてください。その後、④天板と①左脚部を①六角穴付き皿ねじで⑥六角レンチを使って組み付けます。



六角レンチでネジを締めすぎると天板が破損することがありますので、締めすぎにご注意ください。

10 全てのねじがしっかりと締まっていることを確認したあと、2人以上で慎重に起こしてください。傾斜のない場所に設置し、④天板と床が水平になるよう⑦アジャスターを回し、調整してください。



床に接地していないアジャスターを回して水平になるように調整し、がたつかないようにしてください。

## 取扱上の注意

ご使用前にこの取扱上の注意をお読みになり正しくお使いください。またお読みになった後は、大切に保管してください。

### 安全のために必ずお守りください

- 積み重ねて保管しないでください。倒れてケガをすることがあります。
- 外周部に片寄って重いものを載せないでください。倒れてケガをすることがあります。
- 火気の側に近づけて設置しないでください。火災の原因となります。
- 耐荷重以上のものを載せないでください。破損の原因となります。
- 各部のねじ類が緩んだ状態で使用しないでください。破損や転倒することがあります。
- 異常を発見したらそのまま使用せず、販売元に相談してください。破損や倒れてケガをすることがあります。
- 商品に乗ったり腰をかけたたりしないでください。倒れてケガをすることがあります。
- 用途以外には絶対に使用しないでください。思わぬ事故が発生することがあります。
- 分解や改造をしないでください。破損やケガをすることがあります。
- 傾斜のない平らな場所へ設置してください。
- 物を載せたまま移動しないでください。破損やケガをすることがあります。
- 安全上、構造上の理由により仕様を予告なく変更する場合があります。
- 商品を移動させる際は、二人以上でゆっくり行ってください。段差などで破損する場合があります。
- ご使用前にアジャスターを床に合わせて高さ調節してください。アジャスターの調整時は手や足を挟まないように気をつけてください。
- この表示を無視して誤った取扱いをしますと、死亡又は重傷を負ったり、傷害または物的損害が発生する場合があります。その場合の責任は負いかねますのでご了承くださいますようお願いいたします。

### 使用上の注意

- ▲直射日光・暖房器具などの高熱を避けてください。変色・変形することがあります。
- ▲湿気の多いところに設置しないでください。腐食・変色・変形することがあります。
- ▲板面に硬いものを落としたり、ぶつけたりしないでください。破損することがあります。
- ▲加熱した鍋やヤカンなどを直接置かないでください。
- ▲屋外や水がかかるような場所でのご使用は避けてください。変色・変形することがあります。
- ▲液体物が付着した場合は、放置せずすみやかに拭き取ってください。化粧面が変色・変形する場合があります。
- ▲ご使用の環境により、床面にアジャスター・キャスター等の商品接触による変色や跡が付くことがあります。特にフローリングやクッションフロアでご使用の際はご注意ください。

### お手入れ方法

- ◆汚れを落とす場合は、から拭きするか固く絞った濡れぞうきんで拭いてください。
- ◆汚れがひどい場合は、薄めた中性洗剤で汚れを落とし、固く絞った濡れぞうきんで拭き取り、そのあと乾燥した布で水分を十分拭き取ってください。
- ◆シンナー等の使用は避けてください。変色・変形の原因となり、塗装が剥がれる場合があります。
- ◆ねじ類は必ず増し締めをしてください。

組み立て方やお手入れに困ったら

アールエフヤマカワ お客様相談室

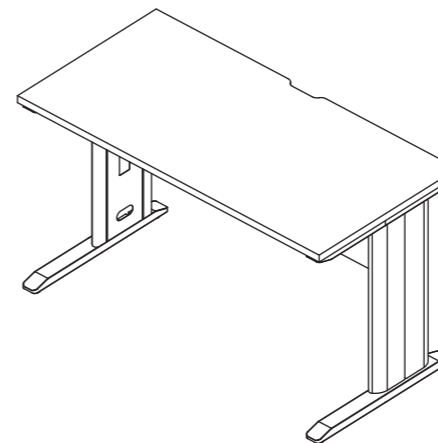


＜品質表示＞			
外形寸法 (mm)	幅	奥行き	高さ
RFSLD-1060BWD (VCD)-T/	1000	600	700
RFSLD-W (B) L			
RFSLD-1260BWD (VCD)-T/	1200	600	700
RFSLD-W (B) L			
耐荷重	約 40kg (均等荷重)		
天板			
材質	合成樹脂化粧パーティクルボード (メラミン樹脂)		
甲板の表面材	合成樹脂化粧パーティクルボード (メラミン樹脂)		
脚部	金属 (鋼)		
アール・エフ・ヤマカワ株式会社 ☎0120-204-208			

## 商品チェック

当社製品をお買い上げいただき、誠にありがとうございます。安全に永くお使い頂くために、お客様ご自身の製品チェックにご協力をお願い致します。

不良により返品や交換をご希望される場合は、問題箇所とお客情報をご記入の上 FAX 頂くか、お電話にて弊社お客様相談室までお問い合わせください。



### ✓ チェック項目

品質向上にご協力いただきありがとうございます。安全にお使いいただくため、下記項目は定期的にご確認ください。

- 本体に破損や変色・変形は見当たらないか  
…異常を発見した場合はお問い合わせください。
- カムロックは正常に締結しているか  
…別項「カムロックの正しい締結方法」をご参照ください。
- 完成図との相違は見当たらないか  
…安全にお使い頂くため、取扱上の注意は必ずお守りください。

その他問題事項があった場合、枠内へのご記入をお願い致します。  
ご協力いただきありがとうございました。

ご氏名	
お電話番号	
FAX番号	

月曜日-金曜日(祝日を除く) AM9:00~PM5:00 アール・エフ・ヤマカワ株式会社 お客様相談室	☎0120-204-208 FAX 059-256-5333
申込番号	
品名	スチール脚デスク
商品番号	
お買上日	年 月 日
お買上サイト名	

## 抗ウイルスメラミン化粧板「ウィルヘル®」を使用した天板のお取り扱いについて

本商品に使用されている天板は日本製です。

こうすると、抗ウイルス。

# Viruhael

ウィルヘル

ウィルヘルはイビケン(株)の抗ウイルス・抗菌機能を兼ね備えた内装建材の登録商標です

## ウィルヘル®の特徴

ウィルヘル®は、表面にウイルスを減少させる抗ウイルス剤を強固に付着させたメラミン化粧板です。抗菌・耐指紋性も付与しており、耐久性・耐摩耗性にも優れています。0.05%次亜塩素酸ナトリウム水溶液による抗ウイルス性能の低下、表面劣化がないため、清掃等のお手入れも日常的におこなっていただけます。

## ウィルヘル®天板のお手入れ方法

ウィルヘル®を表面材に使用した家具製品の清掃は以下の方法でおこないます。次項目の「注意事項」と「禁止事項」も合わせてご確認の上、適切な方法でおこなってください。

### ✓ 清掃方法

- ・通常、ホコリはペーパーモップ等で乾拭きをしてください。
- ・汚れた場合は、水または中性洗剤（指定濃度）を湿らした柔らかい布クロス等で軽く拭いてください。その場合、早期の軽い油汚れなら台所用中性洗剤を、油汚れがひどい場合は台所周り用弱アルカリ性洗剤をご使用ください。
- ・洗剤を使用して清掃した場合は、清掃後に清潔な濡れ布巾で十分に洗剤を拭き取り、乾いた布巾で水滴を拭き取ってください。

### ⊗ 禁止事項

- ・クレンザー等、研磨材の入った洗剤は使用しないでください。化粧面にキズがつきます。
- ・塩素系成分が含まれている洗剤または酸性洗剤は絶対に使用しないでください。化粧面が変色、劣化する場合があります。
- ・スチール製たわしは使用しないでください。化粧面にキズがつきます。

### ⚠ 注意事項

- ・清掃に市販の洗剤を使用する場合は、洗剤に表記されている「使用法」「使用上の注意」等をよくお読みいただき、適切な方法でご使用ください。
- ・中性洗剤やアルカリ性洗剤（アルカリ電解水も含む）を使用して清掃した場合は、清掃後に清潔な濡れ布巾で十分に洗剤を拭き取り、乾いた布巾で水滴を拭き取ってください。洗剤が残ったままだと化粧面が変色、劣化する場合があります。
- ・天板の木口にウィルヘル®以外の素材が使用されている場合には、木口部分に洗剤がかからないようご注意ください。変色、劣化する場合があります。
- ・次亜塩素酸ナトリウム類は0.02~0.05%濃度で使用し、清掃後は十分に水拭きをおこなって薬剤が残らないようにしてください。薬剤が残ったままだと化粧面が変色、劣化する場合があります。
- ・アルコール消毒液を使用する場合は水分が残らない様に速やかに拭き取ってください。成分が残ったままだと化粧面が変色、劣化する場合があります。