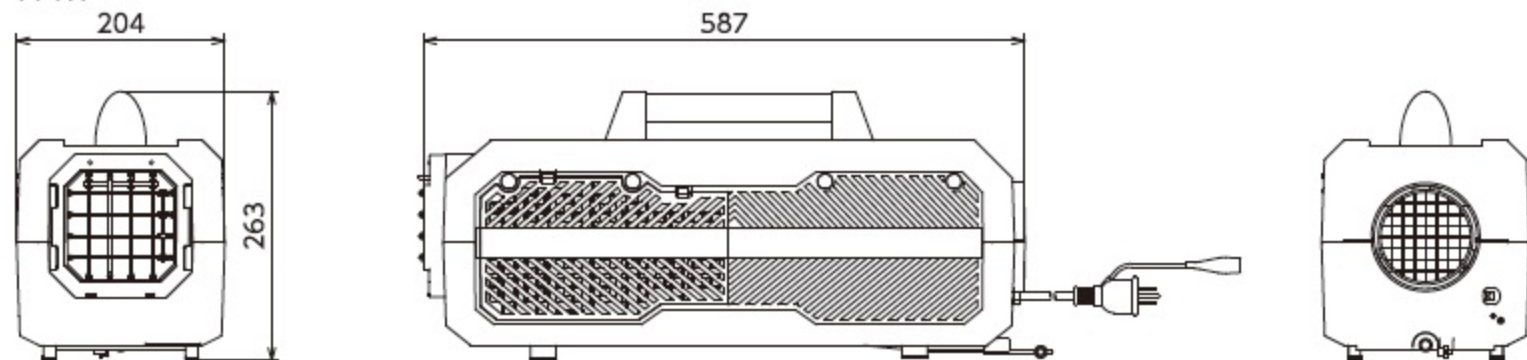
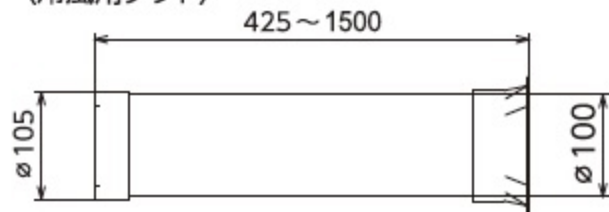


●サイズ(単位: mm)

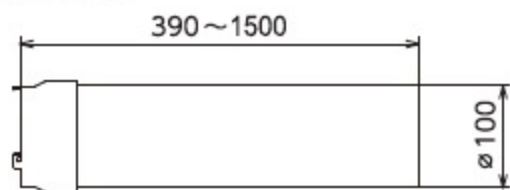
〈本体〉



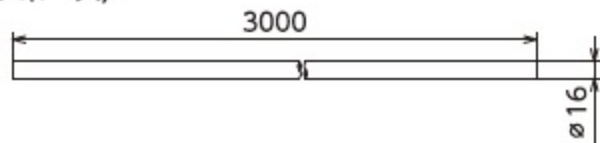
〈冷風用ダクト〉



〈排熱用ダクト〉



〈ドレンホース〉



●質量 9.6kg(本体のみ)

●総質量 11.1kg