



フィリップス UV-C 室内空気殺菌器

取扱説明書・サービスマニュアル

フィリップス UV-C 室内空気殺菌器をお買い上げいただき、誠にありがとうございます。長い間ご愛用頂くために、ご使用前にこの取扱説明書をよくお読みのうえ、正しくお使いください。またお読みになった後は、お使いになる方がいつでも見られるところに必ず保管してください。

使用上のご注意

- 死亡、傷害、環境破壊の原因となる可能性のある用途で使用しないでください。
- 室内空気の消毒に使用することを目的としています。屋外では使用できません。
- 本製品を医療機器ではなく、医療目的の殺菌に使用することはできません。
- 殺菌を開始する前に、点検カバーが閉じられていることを確認してください。カバーが開いていると動作を開始しません。
- 製品が破損した場合は直ちに使用を中止してください。
- 本製品は安定した直立状態でのみ使用できます。傾いた状態や上下逆さまの状態、転倒した状態で使用しないでください。
- メンテナンス等で必要な場合を除き、本製品を分解しないでください。いかなるときも改造をしないでください。
- 電源コードが破損した場合は、専用部品に交換してください。
- 吸気口から青い光が漏れている場合は、直ちに使用を中止し、カーボンクロスが正しく取り付けられているかどうかを確認してください。
- UV-C ランプホルダーやエンドキャップなど、金属以外の露出した部品は、UV-C 光の性質上、一定期間使用すると変色することがありますが、使用には問題ありません。
- 補助を必要とする人(子どもを含む)に使用させないでください。またお体の不自由な人だけでは使用しないでください。
- UV-C光を浴びたことによる事故・けがについては、シグニファイでは責任を負いかねます。

⚠️ 注意 | 誤った取扱いをしたときに、傷害または家屋・家財などの損害に結びつくもの。

- 電源コードを傷付けたり、無理に曲げたり、引っ張ったり、ねじったり、たばねたり、重いものを載せたり、挟み込んだり、加工したりしないでください。電源コードが破損し、火災・感電の原因となります。
- メンテナンスの際は必ず電源コードをコンセントから抜いてください。また、濡れた手で抜き差ししないでください。感電やけがをすることがあります。
- 本体、電源コードを水につけたり、水をかけたりしないでください。故障やショート、感電の原因となります。
- 吸気口から青い光が漏れている場合は、直ちに使用を中止し、カーボンクロスが正しく取り付けられているかどうかを確認してください。

⚠️ 警告 | 誤った取扱いをしたときに、死亡や重傷に結びつく可能性があるもの。

- 長時間UV-C光またはオゾンを受けた器物や植物は、破損ま変色するおそれがあります。本取扱説明書に記載されている以外の目的では使用しないでください。本製品を適切に使用できない場合は、すみやかにご使用を中止してください。
- UV-Cランプから放出される紫外線は、人体に有害であり、皮膚の炎症や目の痛みなどを引き起こす原因となります。UV-C光を直接浴びないよう適切に使用してください。

UV-Cランプの取り扱い方法

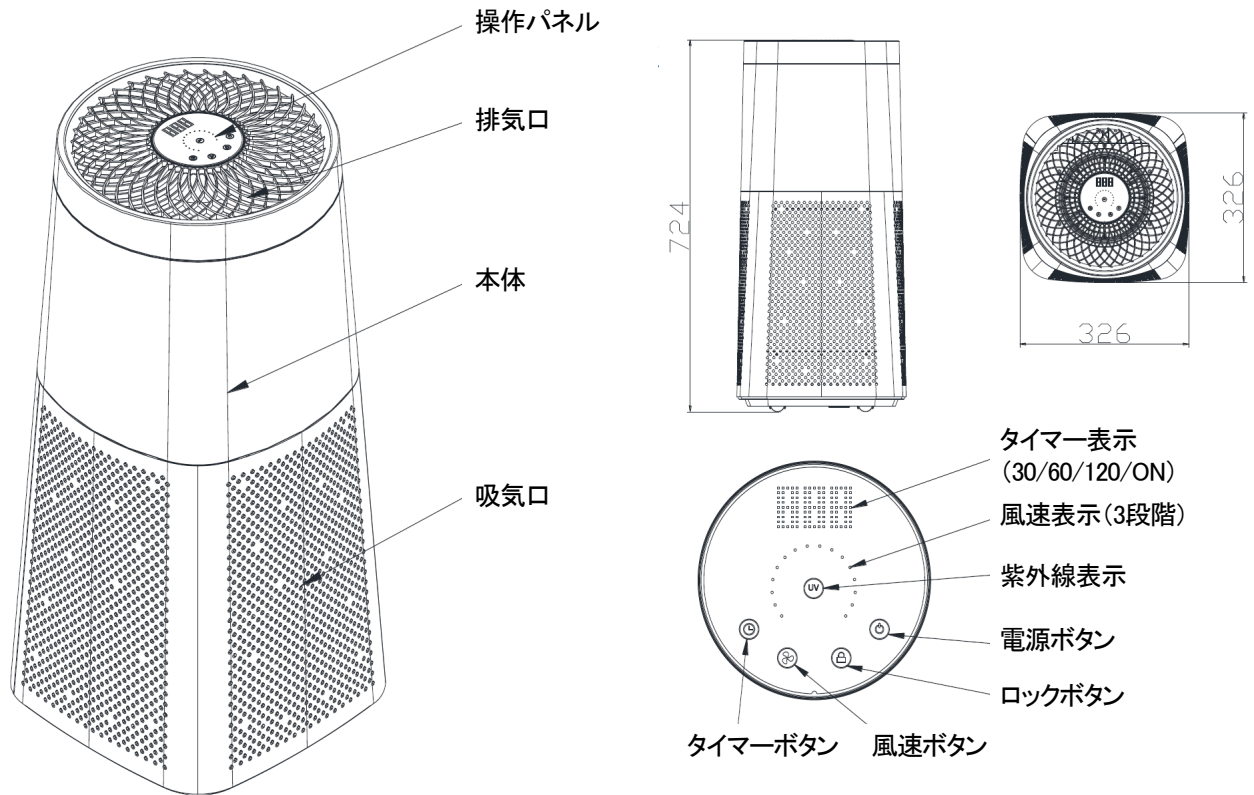
UV-Cランプには微量の水銀が含有されています。製品およびランプを廃棄する際は、お住いの地域の条例などに従って処分してください。UV-Cランプが破損した際はすぐに窓をあけ、部屋から出てください。換気を行ったあと、使い捨て手袋等を使用して破片を回収してください。ポリ袋やプラスチック容器に入れて密封し、ランプと同様に条例などに従って処分してください。破片を絶対に素手で触らないでください。

UV-Cリスクグループ3



本製品の内部ではUV-C光が放射されています。保護されてない状態のUV-Cライトをのぞき込んだり、皮膚に当たらないでください。ご使用の際は取扱説明書に従ってください。

■各部の名前



操作方法

1. 電源コードをコンセントに差し込んでください。ピープ音が鳴り、電源ボタンが点灯します。
2. 電源ボタンを押すと動作を開始します。用途に合わせてタイマーと風速を設定してください。
3. タイマー設定した時間が経過するか、電源ボタンを押すと、動作を終了します。

■タイマー設定方法

- 電源ON時は60分に設定されており、タイマー表示パネルに【60】と表示されます。
- タイマーボタンを押し、殺菌したい時間を設定してください。30分、60分、120分のほか、常時運転を選択できます。常時運転の場合はタイマー表示パネルに【ON】と表示されます。
- 動作中、タイマー表示パネルには残時間(分)が表示されます。

■風速設定方法

- 電源ON時は風速2(中程度)に設定されており、風速表示パネルは2段階目まで点灯します。
- 風速ボタンを押し、風速を設定してください。3段階の風速を選択できます。
- 風速を風速3(最大)に変更した際は、風速が安定するまで20秒程度かかります。

■ロックモード設定方法

- 安全のためロックモードが設けられています。
- ロックボタンを3秒程度長押しすると、ロックボタンが点灯し、ロック状態になります。もう一度3秒程度長押しするとロック状態が解除されます。
- ロック状態では他のボタンが無効化され、ロック状態解除まで操作はできません。
- 電源コードをコンセントをから抜く、もしくは設定したタイマーが終了したときもロック状態は解除されます。

ご利用の目安

使用開始から1時間程度で10m³の空気を99.9%以上殺菌する性能を有しており、1台で最大80m³の室内でご使用頂けます。広い室内では複数台のご使用をお願い致します。

お手入れの方法

- 電源が切れた状態でお手入れを行ってください。
- 柔らかい布で本体や操作パネルを乾拭きしてください。汚れがひどい場合は、薄めた中性洗剤などを含ませた柔らかい布で拭いた後、洗剤が残らないように固く絞った布で拭きとってください。
- シンナーやアルコール、酸性・アルカリ性の強い溶剤や漂白剤は使用しないでください。

エラーコード

UV-Cランプ(計4本)が消灯しているときや、総使用時間が9000時間に達したときは、タイマー表示パネルにエラーコードが表示されます。

エラーコードに従って、電気工事店へ修理をご依頼ください。ご依頼先をお探しの場合はサポートデスクまでお問い合わせください。

【E 8】と表示されたとき、ランプ#1、#3、#4が消灯していることを意味します。

消灯しているランプの番号は、内部のランプホルダー近傍に表示されています。

消灯しているUV-Cランプが3本までのとき、エラーコードは表示され続けますが動作は可能です。タイマー設定の際にエラーコードは一時的に隠れますが、タイマー設定をしてから10秒後に再び表示されます。

4本すべてのUV-Cランプが消灯しているときは動作を開始できません。エラーコードが表示され続けます。

総使用時間が9000時間に達したときは動作を開始できません。UV-Cランプとカーボクロスを交換してください。

エラー内容	対象ランプ	エラーコード
UV-Cランプ1本が消灯しているとき	1	E 1
	2	E 2
	3	E 3
	4	E 4
UV-Cランプ2本が消灯しているとき	1,2	E12
	1,3	E13
	1,4	E14
	2,3	E23
	2,4	E24
UV-Cランプ3本が消灯しているとき	1,2,3	E 6
	1,2,4	E 7
	1,3,4	E 8
	2,3,4	E 9
UV-Cランプ4本が消灯しているとき	1,2,3,4	E88
総使用時間が9000時間に達したとき	—	E77

仕様

製品名	フィリップス UV-C 室内空気殺菌器
電源電圧、周波数	AC100V 50/60Hz
消費電力	120W±10%
UV-Cランプ	Philips TUV PL-L 18W × 4本
UV-C波長	254nm
UV-Cランプ寿命	9000時間 10%減衰
オゾンフリー	Yes
安全クラス	クラス2
タイマー設定	30分、60分、120分、連続
風速設定	3段階
風量	最大550m ³ /時間 ± 10%
使用温度範囲	5~40℃
Ta	25℃
雷サージ	2kV/1kV
ボタン寿命	15000回
モーター寿命	20000時間
本体素材	耐UV-Cプラスチック
寸法	326*326*724mm
重量	12.3kg
付属品	電源コード
保証期間	1年間

無償修理・交換対応規定

取扱説明書、本体貼付ラベル等の注意に従った正常な使用状態で保証期間内に故障した場合は無償修理・交換を承りますので、ライティング サポートデスクにお問い合わせください。保証書は本書に明示した条件のもとにおいて無償修理・交換をお約束するもので、保証書発行者(保証責任者)もしくはそれ以外の事業者に対する法律上の権利を制限するものではありません。保証期間経過後の修理・交換についてご不明の場合は、ライティング サポートデスクにお問い合わせください。

お客様にご記入頂いた個人情報(保証書控え)は保証期間内のサービス活動及びその後の安全点検活動のために使用させて頂く場合がございますのでご了承ください。個人情報はフィリップス照明製品ホームページ <https://www.lighting.philips.co.jp/>に掲載されている「プライバシーに関する通知」に基づき適切に管理致します。

フィリップス UV-C 室内空気殺菌器 保証書

この保証書は「無償修理・交換対応規定」記載内容で無償修理・交換を行うことをお約束するものです。お買い上げの日から下記期間中に故障が発生した場合はライティング サポートデスクにお問い合わせください。保証書は再発行しませんので大切に保管してください。

■販売店様へ この保証書はお客様へのアフターサービス実施と責任を明確にするものです。贈答品、記念品の場合も含めて必ず記入捺印してお客様にお渡しください。

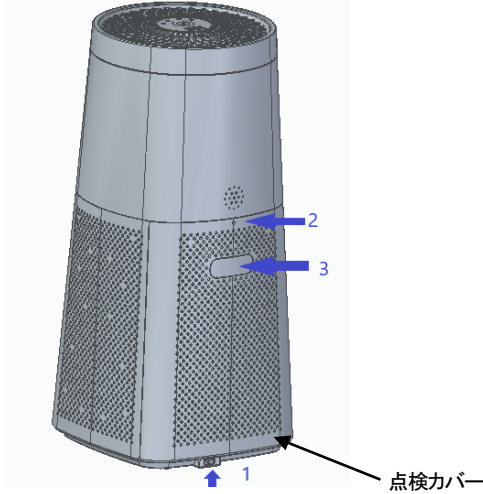
製品名	フィリップス UV-C 室内空気殺菌器
保証期間	お買い上げより1年
対象部分	本体
お買い上げ日	年 月 日
ご芳名	
ご住所	〒
電話番号	
販売店	

ライティング サポートデスク 050-5577-9379 (土日祝を除く9:00-17:00)

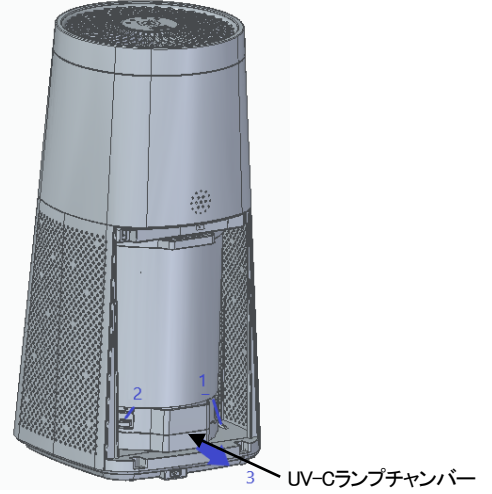
UV-C光による殺菌効果を継続的に得るためには定期的なメンテナンスが必要です。エラーコードが表示された際は、工事店まで速やかに修理・メンテナンスをご依頼ください。

カーボクロス交換

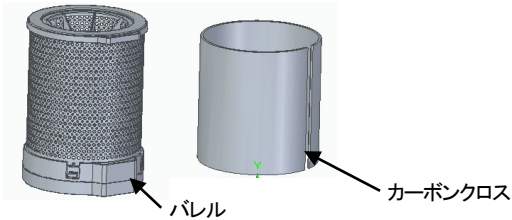
- ①
1. 電源コードを抜いてください。
 2. 固定ネジを緩めてください。
 3. 点検カバーを取り外してください。



- ②
1. 内部の電源コネクタ(1)を引き外してください。
 2. 内部の電源コネクタ(2)を引き外してください。
 3. 筒状のUV-Cランプチャンバーを取り外してください。



- ③
1. 古いカーボクロスのマジックテープを外してください。
 2. 新しいカーボクロスを手巻にしっかりと巻き付けてください。

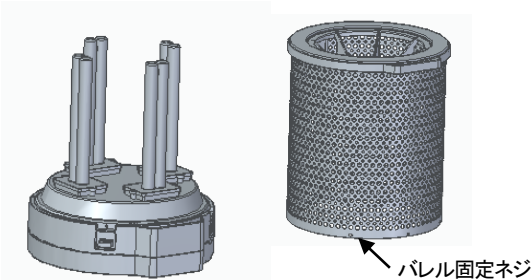


- ④
1. チャンバーを取り付け、電源コネクタを接続してください。
 2. 点検カバーを取り付けてください。

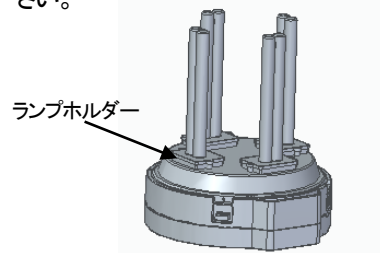
UV-Cランプ交換

カーボクロス交換と手順②まで同じ

- ③
1. カーボクロスのマジックテープを外してください。
 2. バレル固定ネジ4本を緩めて分解してください。



- ④
1. ランプホルダーのネジを緩めホルダーを取り外し、ランプを交換してください。対象ランプの番号(1~4)はホルダー近傍に表示されています。
 2. 再組立を行い、最後に点検カバーを取り付けてください。



工事店