

## 特長

ステンレス製のため、耐食性に優れています。車輪の種類を豊富にご用意しました。用途に合わせてお選びください。

## 用途

OA 機器・台車等

## Characteristic

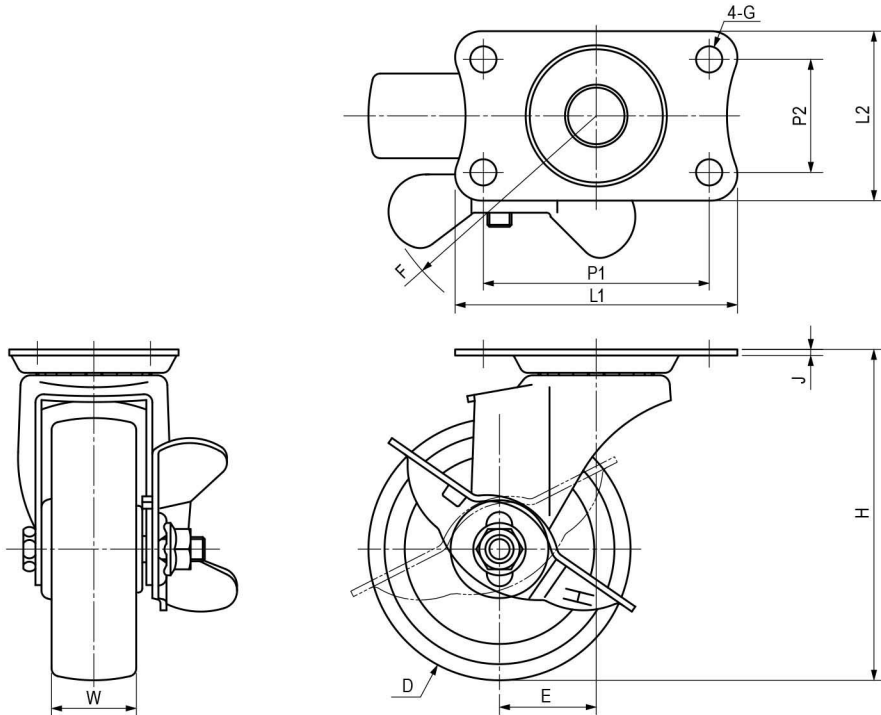
Excellent for corrosion resistance since it is made of stainless steel. Various types of wheels are available. Please choose the adequate one.

## Application

Office automation appliances / Wagons, etc.

## ■部品表 Parts List

部品名 Part Name	TCA-315E-R			TCA-315E-N			TCA-315E-UB		
	材質 Material	処理 Finish	処理 Finish	材質 Material	処理 Finish	処理 Finish	材質 Material	処理 Finish	処理 Finish
本体 Main Body	SUS304	—	—	SUS304	—	—	SUS304	—	—
車輪 Wheel	ゴム Rubber	黒色 Black	黒色 Black	ナイロン Nylon	白色 White	白色 White	ウレタン Urethane	ブラウン Brown	ブラウン Brown



## 寸法・仕様表 Size List & Specification

型番 Model No.	D	E	F	G	H	J	L1	L2	P1	P2	W	車輪 Wheel type	許容荷重 (kg) Allowable Load (kg)	自重 (g) Net Weight (g)
TCA-315E-R50	φ50	21	(R57)	φ6.5	82	t1.5	70	42	56	28	20	ゴム車 Rubber	30.6	199
ナイロン車 Nylon												163		
ウレタン車 Urethane												171		
TCA-315E-R65	φ65	24	(R62)	φ6.5	82	t1.5	70	42	56	28	21	ゴム車 Rubber	30.6	249
ナイロン車 Nylon												191		
ウレタン車 Urethane												205		
TCA-315E-R75	φ75	29	(R68)	φ6.5	92	t1.5	70	42	56	28	21	ゴム車 Rubber	30.6	293
ナイロン車 Nylon												212		
ウレタン車 Urethane												228		
TCA-315E-R100	φ100	32	(R83)	φ6.5	122	t2	100	58	82	40	27	ゴム車 Rubber	51	653
ナイロン車 Nylon												442		
ウレタン車 Urethane												491		
TCA-315E-R125	φ125	39	(R103)	φ8.8	148	t2	100	58	82	40	27	ゴム車 Rubber	61.2	841
ナイロン車 Nylon												555		
ウレタン車 Urethane												621		