

**特長**  
 ステンレス製のため、耐食性に優れています。車輪の種類を豊富にご用意致しました。用途に合わせてお選びください。

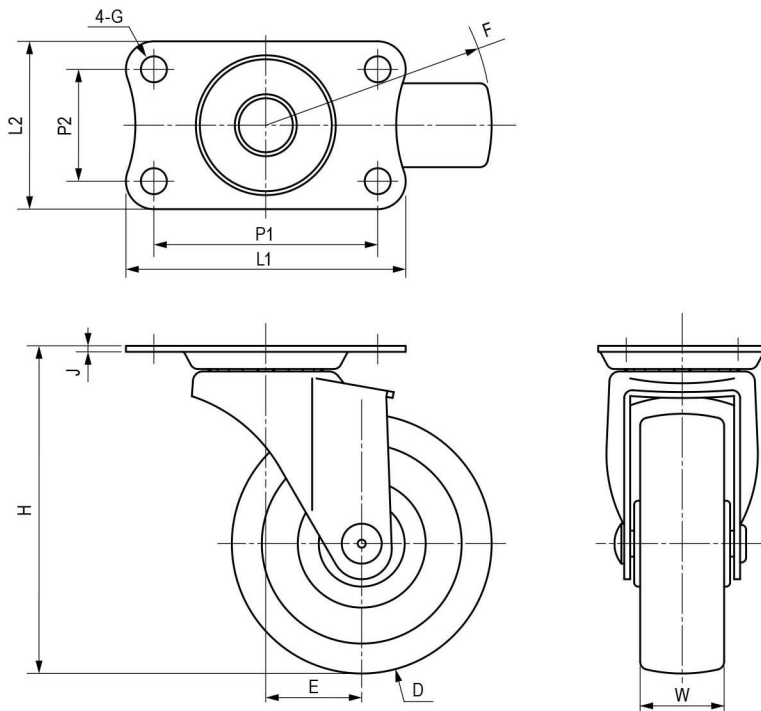
**用途**  
 OA 機器・台車等

**Characteristic**  
 Excellent for corrosion resistance since it is made of stainless steel. Various types of wheels are available. Please choose the adequate one.

**Application**  
 Office automation appliances / Wagons, etc.

■部品表 Parts List

部品名 Part Name	TCA-320E-R				TCA-320E-N				TCA-320E-UB			
	材質	Material	処理	Finish	材質	Material	処理	Finish	材質	Material	処理	Finish
本体 Main Body	SUS304		—		SUS304		—		SUS304		—	
車輪 Wheel	ゴム Rubber		黒色 Black		ナイロン Nylon		白色 White		ウレタン Urethane		ブラウン Brown	



寸法・仕様表 Size List & Specification

型番 Model No.	D	E	F	G	H	J	L1	L2	P1	P2	W	車輪 Wheel type	許容荷重 (kg) Allowable Load (kg)	自重 (g) Net Weight (g)
TCA-320E-R50	φ50	21	(R47)	φ6.5	65	t1.5	70	42	56	28	20	ゴム車 Rubber Wheel	30.6	169
20											ナイロン車 Nylon Wheel			
20											ウレタン車 Urethane Wheel			
TCA-320E-R65	φ65	24	(R58)	φ6.5	82	t1.5	70	42	56	28	20	ゴム車 Rubber Wheel	30.6	219
20											ナイロン車 Nylon Wheel			
20											ウレタン車 Urethane Wheel			
TCA-320E-N65	φ65	24	(R58)	φ6.5	82	t1.5	70	42	56	28	21	ナイロン車 Nylon Wheel	40.8	164
21											ウレタン車 Urethane Wheel			
21											ゴム車 Rubber Wheel			
TCA-320E-N75	φ75	29	(R68)	φ6.5	92	t1.5	70	42	56	28	21	ゴム車 Rubber Wheel	40.8	262
21											ナイロン車 Nylon Wheel			
21											ウレタン車 Urethane Wheel			
TCA-320E-UR75	φ75	29	(R68)	φ6.5	92	t1.5	70	42	56	28	21	ウレタン車 Urethane Wheel	51	199
21											ゴム車 Rubber Wheel			
21											ナイロン車 Nylon Wheel			
TCA-320E-R100	φ100	32	(R83)	φ8.8	122	t2	100	58	82	40	27	ゴム車 Rubber Wheel	61.2	595
27											ナイロン車 Nylon Wheel			
27											ウレタン車 Urethane Wheel			
TCA-320E-N100	φ100	32	(R83)	φ8.8	122	t2	100	58	82	40	25	ナイロン車 Nylon Wheel	61.2	390
25											ウレタン車 Urethane Wheel			
25											ゴム車 Rubber Wheel			
TCA-320E-R125	φ125	39	(R103)	φ8.8	148	t2	100	58	82	40	27	ゴム車 Rubber Wheel	71.4	776
27											ナイロン車 Nylon Wheel			
27											ウレタン車 Urethane Wheel			
TCA-320E-N125	φ125	39	(R103)	φ8.8	148	t2	100	58	82	40	25	ナイロン車 Nylon Wheel	71.4	497
25											ウレタン車 Urethane Wheel			
25											ゴム車 Rubber Wheel			
TCA-320E-UR125	φ125	39	(R103)	φ8.8	148	t2	100	58	82	40	27	ウレタン車 Urethane Wheel	71.4	563
27											ナイロン車 Nylon Wheel			
27											ゴム車 Rubber Wheel			