

## 特長

円錐ばねを使用し、凹凸路面での振動や衝撃を吸収して騒音を軽減するキャスターです。車輪は耐磨耗性能に優れた導電ウレタン（電気抵抗値：10kΩ以下）の使用により静電気障害や塵埃の吸着を防止できます。金属部は全てステンレス製です。

## 用途

精密機器・医療機器・半導体関連施設等

## 仕様

車輪は導電ウレタン製、金属部は全てステンレス製です。

## Characteristic

Reducing the noise by absorbing vibration and shock using conical spring. Prevents electricity and dust to adhere by using friction proof conductive urethan wheel. Electric resistance: Less than 10kΩ. The metal parts are made of stainless steel.

## Application

Precision machines / Medical instruments / Semiconductor facilities, etc

## Specification

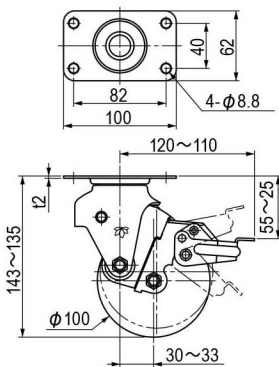
Conductive urethan wheel, metal parts made of stainless steel. Specify the conical spring linear. Setting load is the load that most absorb the vibration.

## ■部品表 Parts List

部品名 Part Name	材質 Material	処理 Finish
本体 Main Body	SUS304	—
車輪 Wheel	導電ウレタン Conductive Polyurethane	グレー Gray

### プレート式自在型

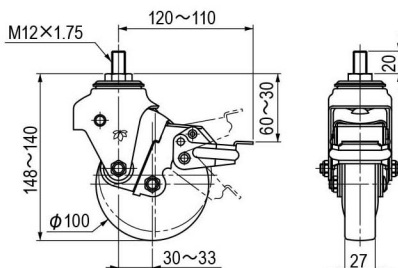
Plate, Swivel type



本図は、ストッパー付きを示したものです。  
The drawing shows with the stopper.

### ネジ式自在型

Bolt, Swivel type



本図は、ストッパー付きを示したものです。  
The drawing shows with the stopper.

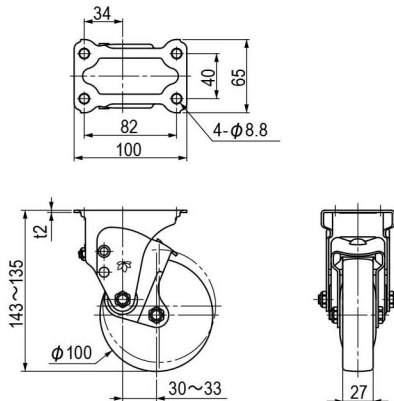
### ● 指定方法 How to Order

(例 Example) TCA-940BBE-BLB100-20

ばねNo. (円錐ばね線径の指定)  
Spring No. (Specify the conical spring wire diameter)

### プレート式固定型

Plate, Fixed type



## 仕様 Specification

※設定荷重は、振動に対する緩衝効果が最も得られる荷重を示しています。 Setting load is the load that most absorb the vibration.

型番 Model No.	円錐ばね線径 (mm) Conical spring wire diameter	型式 Type	ストッパー Stopper	設定荷重 N (kgf) (1個) Setting load N (kgf) (Per unit)	自重 (g) Net Weight (g)
TCA-935BBE-BLB100-20	φ2	プレート式自在型 Plate, Swivel type	付き With Stopper	60 (6.1)	1019
TCA-935BBE-BLB100-23	φ2.3			120 (12.2)	
TCA-935BBE-BLB100-28	φ2.8			180 (18.4)	
TCA-940BBE-BLB100-20	φ2			60 (6.1)	
TCA-940BBE-BLB100-23	φ2.3	ネジ式自在型 Bolt, Swivel type	—	120 (12.2)	804
TCA-940BBE-BLB100-28	φ2.8			180 (18.4)	
TCA-935BEA-BLB100-20	φ2			60 (6.1)	
TCA-935BEA-BLB100-23	φ2.3			120 (12.2)	
TCA-935BEA-BLB100-28	φ2.8	プレート式固定型 Plate, Fixed type	付き With Stopper	180 (18.4)	973
TCA-940BEA-BLB100-20	φ2			60 (6.1)	
TCA-940BEA-BLB100-23	φ2.3			120 (12.2)	
TCA-940BEA-BLB100-28	φ2.8			180 (18.4)	
TCA-940ER-BLB100-20	φ2	プレート式固定型 Plate, Fixed type	—	60 (6.1)	776
TCA-940ER-BLB100-23	φ2.3			120 (12.2)	
TCA-940ER-BLB100-28	φ2.8			180 (18.4)	